

## PIXEL SM

235643.208



### MARCHI

Marks



### DATI PRODOTTO

Product Data

**Tipologia di prodotto** / Product type: Proiettore per esterni / Outdoor floodlight

**Descrizione** / Description: PIXEL SM 2LM 840 700mA 70W

<b>Grado di protezione</b> / Degree of protection	IP	66
<b>Protezione agli urti</b> / Impact protection	IK	10 J 20
<b>Temperatura colore</b> / Color temperature	[K]	4000
<b>Classe di isolamento IEC</b> / IEC Insulation class		II

**Temperatura operativa** / Operating temperature: [ta°] -35/+40°C

**Garanzia standard** / Standard warranty: [Anni - Years] 5

**Regolazione della luce** / Light control: Standard \*(1) On-Off

### PRESTAZIONI APPARECCHIO

Luminaire Performances

**Flusso nominale / Corrente** / Nominal flux / Current: Lm 10400 mA 700

**Consumo nominale** / Nominal power: [W] 70

**Efficienza sorgente LED** / LED source efficiency: Lm/W 149

**Flusso netto** / Net flux: [Lm] 9520

**Consumo reale** / Total power: [W] 71,4

**Efficienza luminosa** / Luminous efficiency: [Lm/W] 133

**Classe Energetica** / Energy class (UE reg. 2019/2015): D

### STANDARD NORMATIVI

Normative Standards

EN60598-1, EN60598-2-5, EN62471, UNI EN 13032-1:2012, UNI EN 13032-4:2015

### MECCANICHE & DIMENSIONI

Mechanics & Dimensions

**Dimensioni** / Dimensions: [mm] 395 \* 280 \* 98

**Peso netto** / Net weight: [Kg] 6,40

**Dimensioni imballo** / Packing dimensions: [mm] 420 \* 290 \* 135

**Peso lordo** / Gross weight: [Kg] 6,39

**Volume** / Volume: [m³] 0,016

**Q.tà prodotti per imballo** / Products q.ty per package: [N°] 1

**Q.tà imballi per pallet** / Packaged q.ty per pallet: [N°] 60

**Superficie esposta al vento** / Surface exposed to the wind: [m²] F 0,111 L 0,038

**Interassi di fissaggio staffa** / Bracket fixing distance: [mm - Ø] 125 15

**Inclinazione** / Tilt angle: [°] +90 / -90

### PRESTAZIONI ELETTRICHE

Power Performances

**Alimentazione** / Power: Driver elettronico / Electronic driver

**Tensione / Frequenza** / Input Voltage / Frequency: [V] / [Hz] 220 ÷ 240 - 50/60

**Corrente di spunto** / Inrush current: [230V] 31 A 390 µsec

**Fattore di potenza** / Power factor: [Cosφ] 0,98

**Distorsione armonica** / Harmonic distortion: [%] ≤ 7

**Protezione alla scarica** \*(2) / Surge protection: [kV] Line-Earth 6KV, Line-Line 10KV

**Flicker** / Flicker: [%] ≤ 3

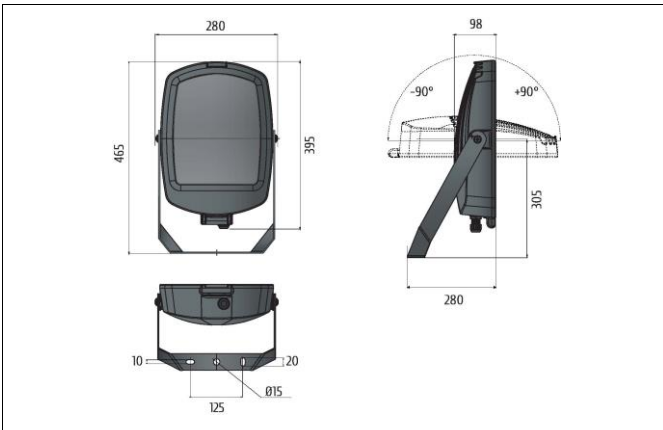
**Umidità relativa** / Relative humidity: [%] >95

**Max. Prodotti in serie** / Max. pcs in series: CB B16A 10

235643.208

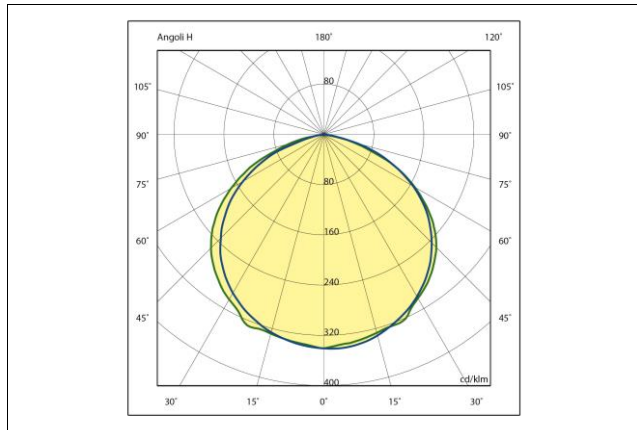
DISEGNO DIMENSIONALE

Dimensional drawing



FOTOMETRIA POLARE

Polar photometry



MATERIALI & FINITURE

Materials & finishing

<b>Corpo</b>	Alluminio Pressofuso / Aluminum Die Casting [UNI EN 1676:2010 - EN AB-46100]
Body	
<b>Colore</b>	Antracite / Anthracite
Colour	
<b>Verniciatura</b>	Verniciatura tipo C4 / Painting class C4 [UNI EN ISO 12944] hr < 1000 [ISO 9227]
Painting	
<b>Diffuser</b>	Vetro extra-chiaro / Glass Extra Clear [sp.4mm UNI EN 12150-1:2019]
Diffuser	
<b>Riflettore</b>	Alluminio Satinato/Frosted Aluminum 95% [EN AW 5005 AlMg1]
Reflector	
<b>Viteria</b>	Acciaio INOX ASTM 304 A2
Screws	
<b>Guarnizione</b>	EPDM 120 Kg/m <sup>3</sup> ±20%
Gasket	
<b>Connesione / Cablaggio</b>	Morsetto a vite / Terminal block
Connection / Wiring	
<b>Filtro anti-condensa</b>	4000 ml/min (dp = 70 mbar) PA6T/66
Vent filter	

SISTEMA OTTICO

Optical System

<b>Distanza di soglia</b>	[cm]	150
Distance from the lightned object		
<b>Sicurezza fotobiologica</b>		Gruppo di rischio esente RG0
Photobiological safety		RG0 Risk-exempt group
<b>Apertura Fascio</b>		Simmetrico / Symmetric
Beam opening		
<b>Abbagliamento Molesto</b>	[UGR]	< N/A
Unified Glare Rating		
<b>Efficienza dell'ottica</b>	%	92% 0,92 100%
Optics efficiency		
<b>Flusso totale disperso</b>	[%]	-
Total lost flux		
<b>Materiale dell'ottica</b>		-
Optic material		

SORGENTE LUMINOSA

Light source

<b>Tipologia Sorgente</b>	LED		
Light Source			
<b>Costruttore / N° / Modello</b>	SAMSUNG	32	LH181B
Maker / N° / Model			
<b>Indice di resa colore</b>	[IRC]	> 80	
Color Rendering Index			
<b>Uniformità colore</b>	[SDCM]	3 Step mc Adams	840
Uniformity & Chromaticity			
<b>Vita utile LED</b>	L80 B10 80,000h	-	L80 B20 50,000h
Expected LED lifetime	[Ta 25°C]		[Ta 40°C]

DOTAZIONI EXTRA

Available Accessories

<b>Regolazione della luce</b> <sup>*(1)</sup>	.cod+VM	Virtual Midnight
Light control		
<b>Regolazione della luce</b> <sup>*(1)</sup>	.cod+DALI	DALI
Light control		

19/07/2023

A motivo dell'evoluzione tecnologica dei componenti elettronici i dati indicati sono soggetti ad aggiornamento e quindi deve essere richiesti a conferma in fase di ordine. Dimensioni e specifiche soggette a modifiche senza preavviso.  
C Luce Srl non rilascia alcuna dichiarazione o garanzia sull'accuratezza o completezza delle informazioni. Le informazioni presentate in questo documento sono da utilizzare a scopo informativo e non vincolano alcun contratto commerciale, salvo dove diversamente concordato da C Luce Srl.

A technological evolution of the electronic components reason the data shown is subject to updating and therefore should be asked to confirm when ordering. Dimensions and specifications subject to change without notice.  
C Luce Srl does not give any representation or warranty as to the accuracy or completeness of the information included herein and shall not be liable for any action in reliance thereon. The information presented in this document is not intended as any commercial offer and does not form part of any quotation or contract, unless otherwise agreed by C Luce Srl.

