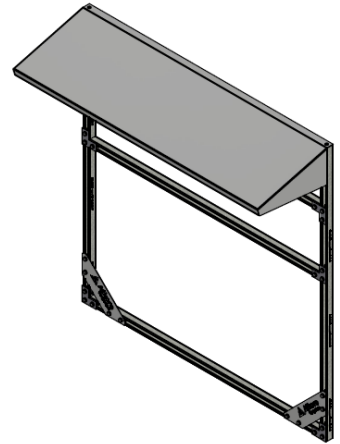
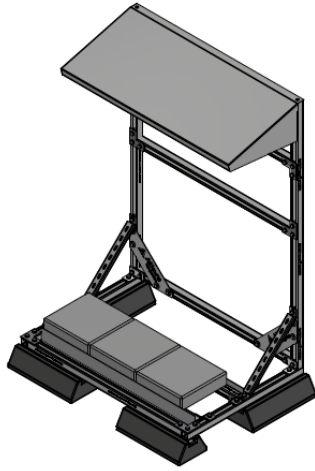
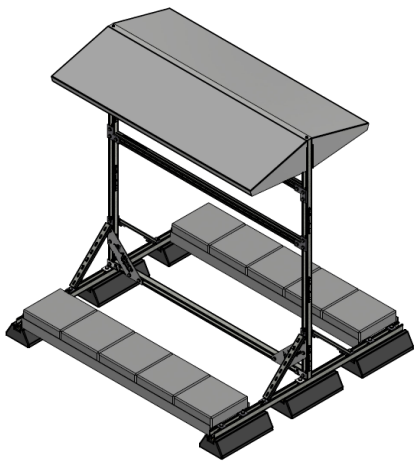


CATALOGUS 2024

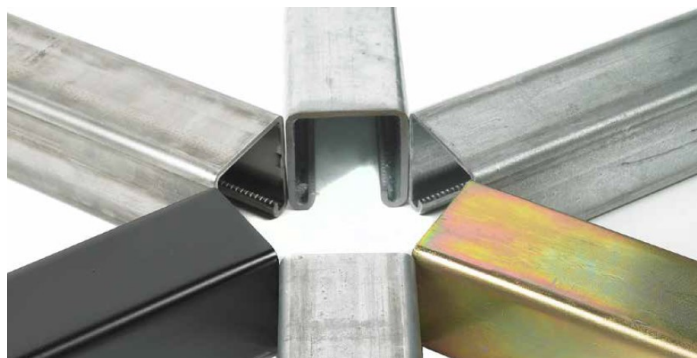
PV Shelters



REGOORT

- 1.1 Inleiding**
- 1.3 2 zijdig PV shelter**
- 1.4 1 zijdig PV shelter**
- 1.5 Wand PV shelter**
- 1.6 C-Profiel P3301T ligger compleet**
- 1.6 C-Profiel P1000T ligger compleet**
- 1.6 Fix-It Foot L=400mm**
- 1.6 Tegeldrager**
- 1.6 HAR compleet montage op C-Profiel**
- 1.6 HAR compleet montage op C-Profiel**

PV shelters - gemaakt met profielen van Unistrut



C-profielen en montagehulpstukken van **Unistrut** bieden totale flexibiliteit bij het ontwerpen en bouwen van assemblages voor modulaire montagesystemen.

De producten van Unistrut zijn verkrijgbaar in verschillende materialen en afwerkingen. Deze afwerkingen bieden een verschillende mate van corrosiebescherming voor gebruik in uiteenlopende omgevingen.

Thermisch verzinkt (hot-dip)

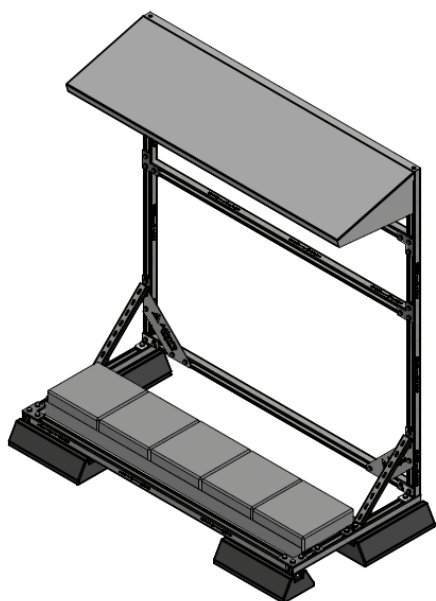
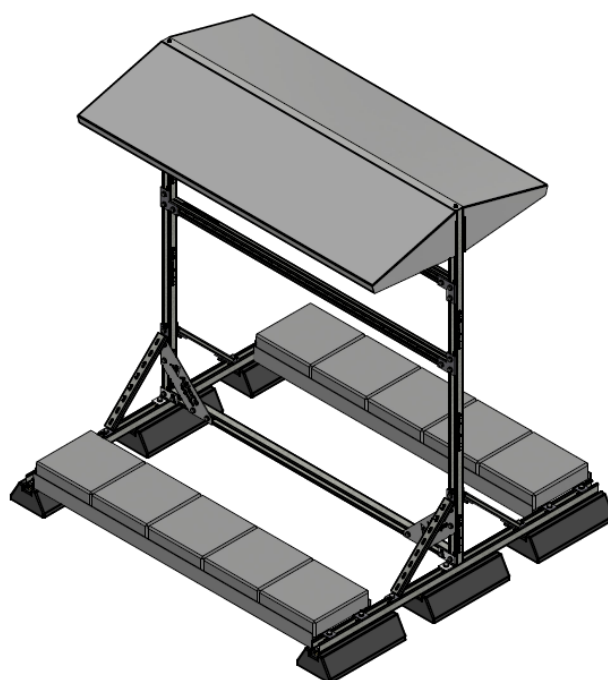
Verwerkt in overeenstemming met BS EN ISO 1461: 2009.

Dit is een perfecte oplossing voor buitenomgevingen.

Daarnaast biedt de unieke staalstructuur een uitstekende weerstand tegen mechanische beschadiging bij transport, montage en onderhoud.

Roestvast staal

Roestvast staal in overeenstemming met de normen 1.4404 (316L) en 1.4301 (304). Uitstekend geschikt voor toepassingen in de scheepvaart en bij zeer corrosieve en extreme omgevingsomstandigheden.



Sendzimir verzinkt

Sendzimir verzinkt in overeenstemming met de normen Z275 - BS EN

10346 1.0244. Voorzien van een zinkbekleding met een nominale laag tussen 10 en 20 μm . Voor toepassingen binnenshuis.

2 zijdig PV shelter

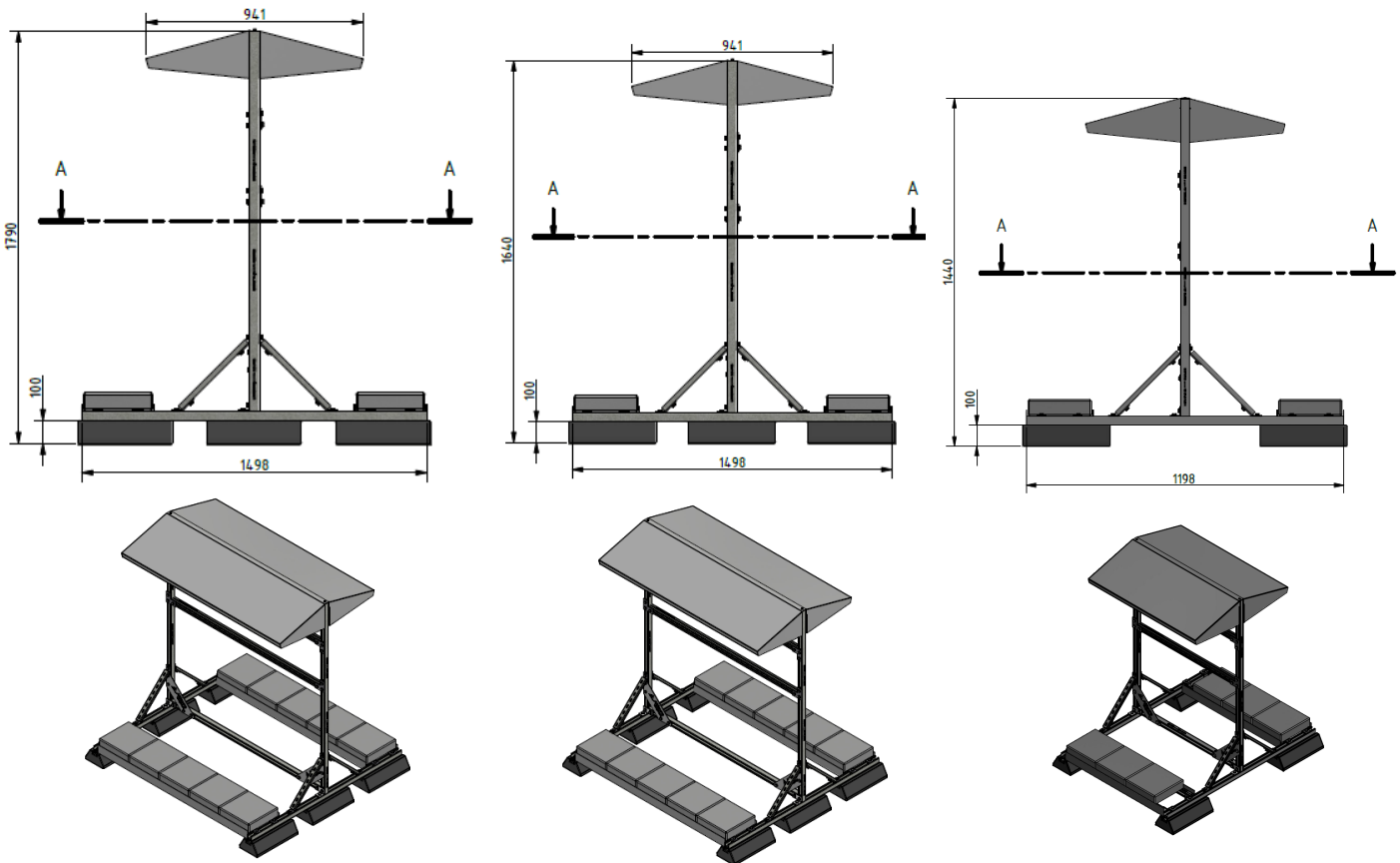
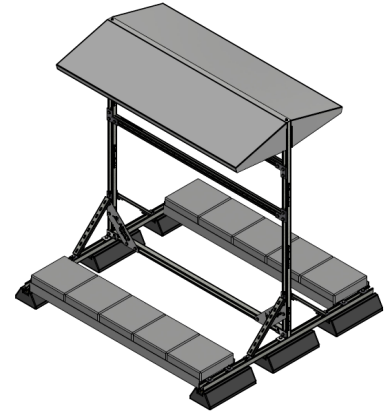
UNISTRUT®

De 2 zijdig PV shelter zijn verkrijgbaar in 2 breedtes 1580mm en 1080mm.

Het dak van onze PV shelters is gemaakt van zink-magnesium.

De profielen van Unistrut zijn Thermisch verzinkt.

Alle opties zijn mogelijk, zolang de breedte in acht word gehouden, tenzij men geen dak nodig heeft.



Assembled

Art.nr.	Breedte	Hoogte	Kap Diepte	Diepte
PVSLC 2S-AS	1580	1790	941	1500
PVSMC 2S-AS	1580	1640	941	1500
PVSSC 2S-AS	1080	1440	941	1200

Non assembled

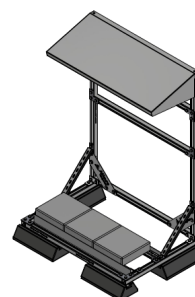
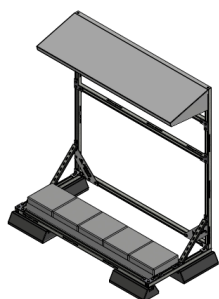
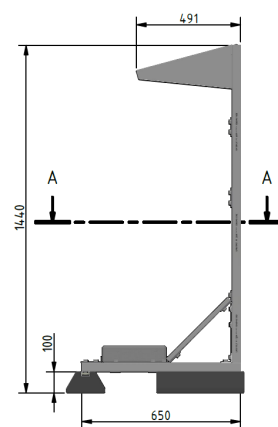
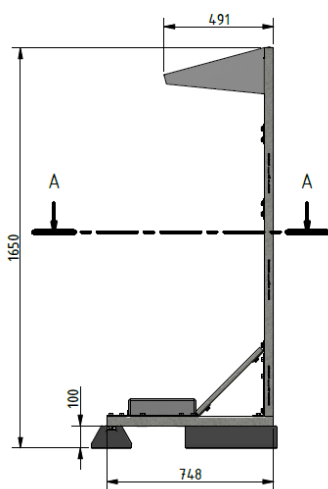
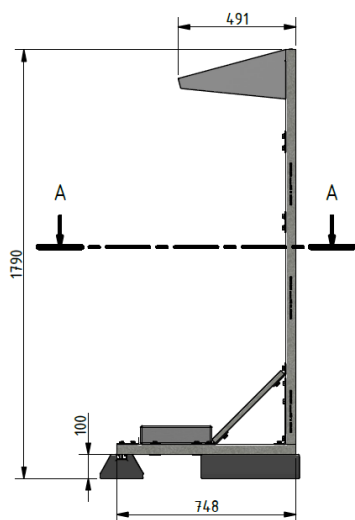
Art.nr.	Breedte	Hoogte	Diepte	Diepte
PVSLC 2S	1580	1790	941	1500
PVSMC 2S	1580	1640	941	1500
PVSSC 2S	1080	1440	941	1200

De 1 zijdig PV shelter zijn verkrijgbaar in 2 breedtes 1580mm en 1080mm.

Het dak van onze PV shelters is gemaakt van zink-magnesium.

De profielen van Unistrut zijn Thermisch verzinkt.

Alle opties zijn mogelijk, zolang de breedte in acht word gehouden, tenzij men geen dak nodig heeft.



Assembled

Art.nr.	Breedte	Hoogte	Kap Diepte	Diepte
PVSLC 1S-AS	1580	1790	491	750
PVSMC 1S-AS	1580	1640	491	750
PVSSC 1S-AS	1080	1440	491	650

Non assembled

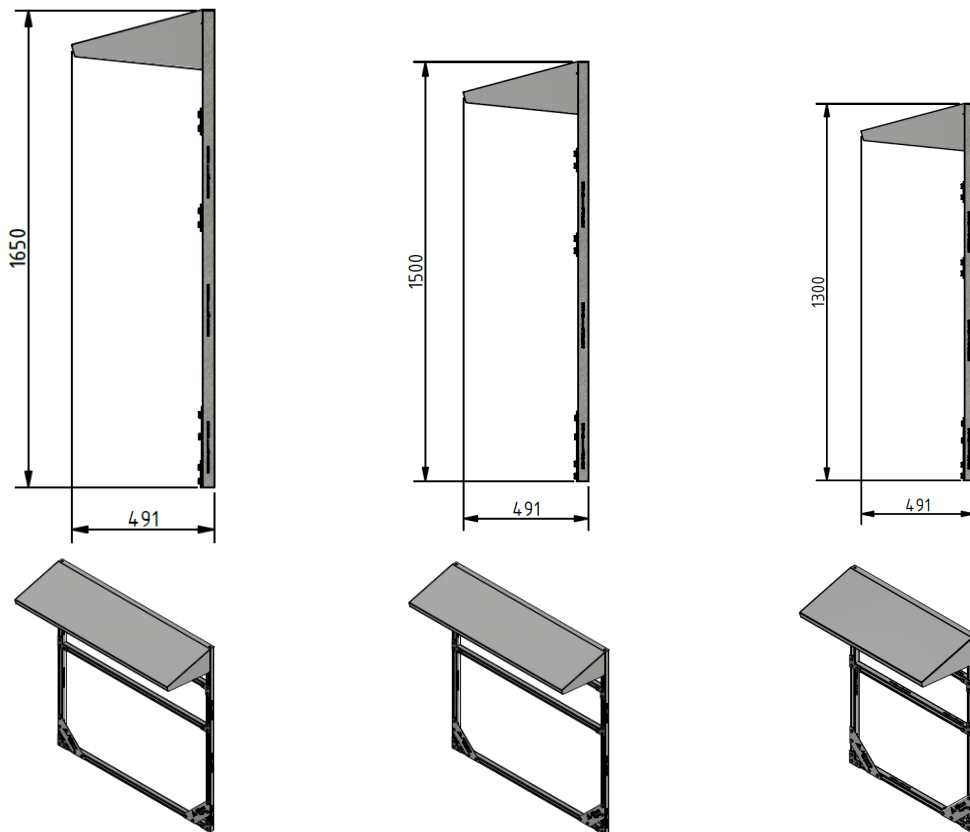
Art.nr.	Breedte	Hoogte	Diepte	Diepte
PVSLC 1S	1580	1790	491	750
PVSMC 1S	1580	1640	491	750
PVSSC 1S	1080	1440	491	650

De wand PV shelter zijn verkrijgbaar in 2 breedtes 1580mm en 1080mm.

Het dak van onze PV shelters is gemaakt van zink-magnesium.

De profielen van Unistrut zijn Thermisch verzinkt.

Alle opties zijn mogelijk, zolang de breedte in acht word gehouden, tenzij men geen dak nodig heeft.



Assembled

Art.nr.	Breedte	Hoogte	Kap Diepte	Diepte
PVSLC W-AS	1580	1650	941	-
PVSMC W-AS	1580	1500	941	-
PVSSC W-AS	1080	1300	941	-

Non assembled

Art.nr.	Breedte	Hoogte	Diepte	Diepte
PVSLC W	1580	1650	941	-
PVSMC W	1580	1500	941	-
PVSSC W	1080	1300	941	-

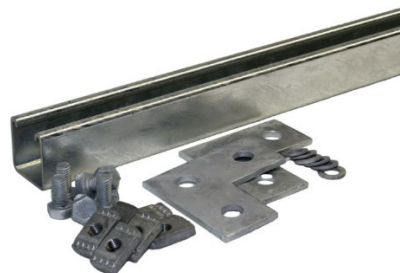
C-profiel P3301T ligger compleet



Art.nr.	Breedte ligger
004-60-3301	1500mm

Incl. 2x P1036 + 6x Glijmoer M10 +
Tapbout DIN933 M10x30mm + 6x Ring M10

C-profiel P1000T ligger compleet



Art.nr.	Breedte ligger
004-60-1000	1500mm

Incl. 2x P1036 + 6x Glijmoer M10 +
Tapbout DIN933 M10x30mm + 6x Ring M10

Fix-it Foot L400 B135 Hx100



Art.nr.	Lengte	Breedte	Hoogte	Max. belasting Kg
A04013	400	135	100	130

Tegeldrager 100x100x10mm



Art.nr.	Lengte	Breedte	Dikte	1 vel
003-53-5003	100	100	10	10x

Sterpol tegeldrager 100x100x10 mm 10 stuks geperfoereerd in 1 vel ompak = 150 stuks (15 vellen a 10 stuks)

HAR compleet montage op C-profiel



Art.nr.	Lengte	Breedte	Dikte	Aansluitingen
001-60-0001	400	40	5	10x M8

Aardrail koper vertind L=400mm B=40mm H=5mm
voorzien van 10x tapgat M8 +2 montagegaten. Compleet geassembleerd met Bouten/Moeren/Ringen en 2 Holec Nulblokken voorzien van 2 aansluitingen voor op C-Profiel

SAR compleet montage op C-profiel



Art.nr.	Lengte	Breedte	Dikte	Aansluitingen
001-60-0002	300	40	5	7x M8

Aardrail koper vertind L=300mm B=40mm H=5mm
voorzien van 7x tapgat M8 +2 montagegaten. Compleet geassembleerd met Bouten/Moeren/Ringen en 2 Holec Nulblokken voorzien van 2 aansluitingen voor op C-Profiel

REGOORT

Regoort B.V.

Griendwerkersstraat 11

3334 KB Zwijndrecht

Tel.: +31-(0)88-0073999

unistrut@regoort.nl

www.regoort.nl

www.unistrutnederland.nl

