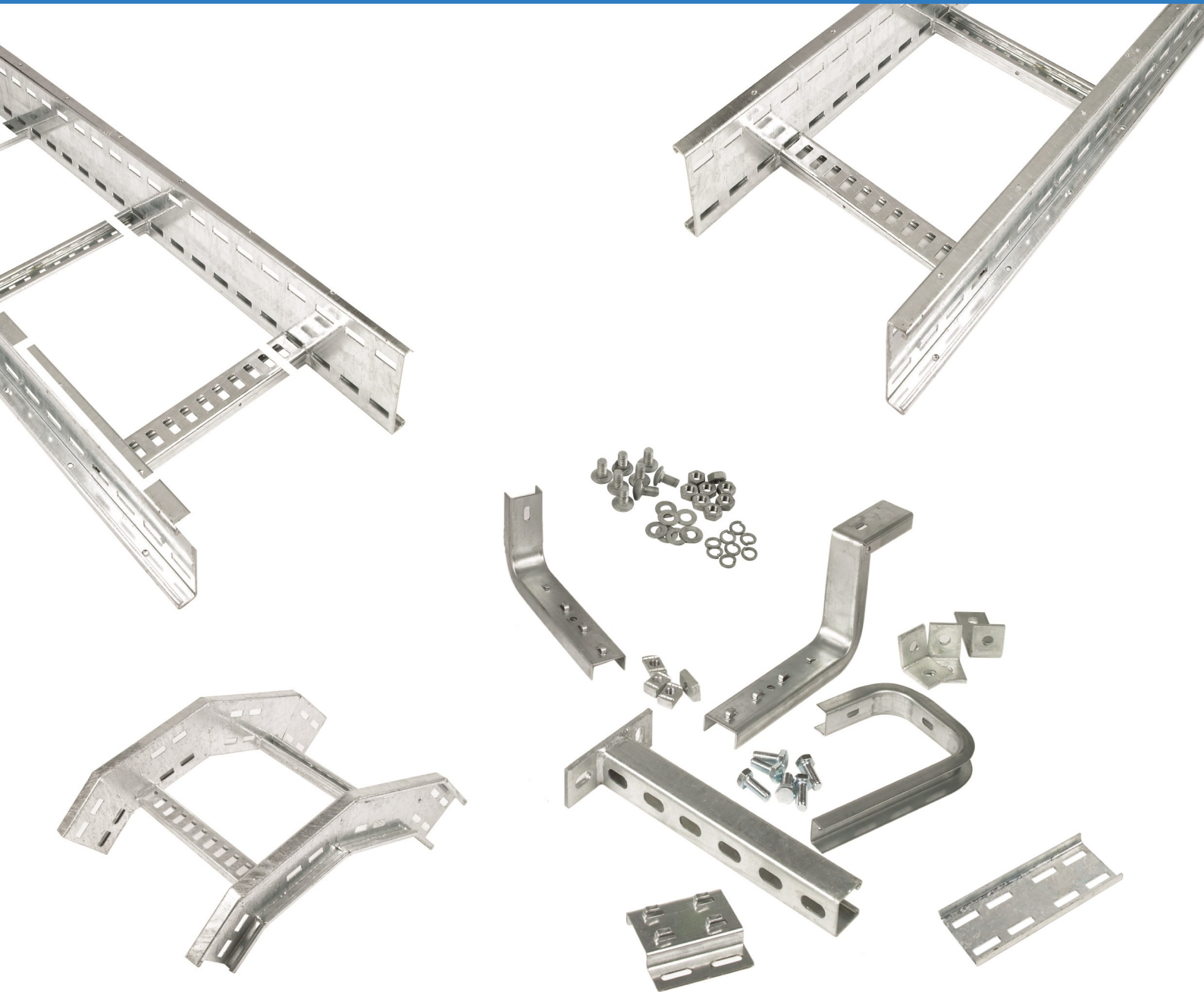


CATALOGUS 2023

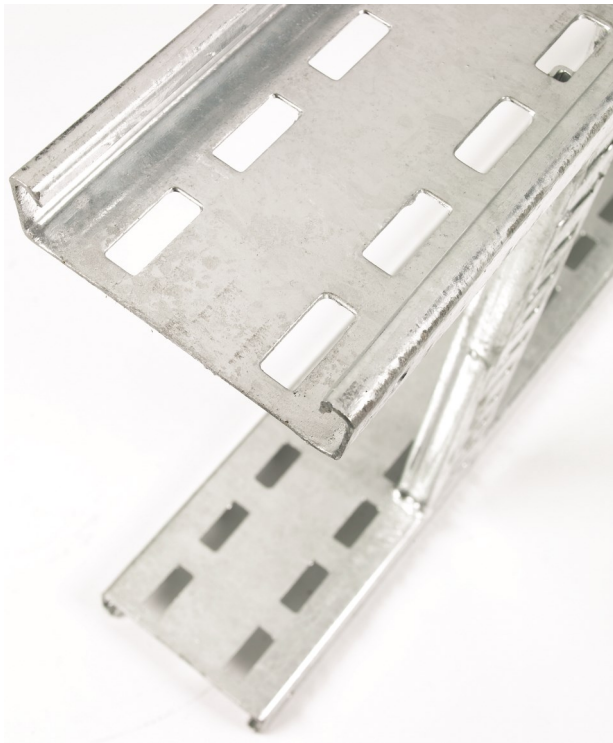
UNISTRUT LADDERBANEN



Atkore™

REGOORT

- 1.1 Inleiding**
- 1.3 Kabelladder U10**
- 1.4 Kabelladder U12**
- 1.5 Kabelladder U15**
- 1.6 Telecom Ladderbaan en Hulpstukken U15**
- 1.7 Horizontale bocht 45°**
- 1.8 Horizontale bocht 90°**
- 1.9 T-Stuk**
- 1.10 Kruisstuk**
- 1.11 Valstuk 45°**
- 1.12 Valstuk 90°**
- 1.13 Stijgstuk 45°**
- 1.14 Stijgstuk 90°**
- 1.15 Verloopstuk**
- 1.16 Accessoires**
- 1.20 Technische informatie**



Unistrut

Kabelladder-oplossing

Unistrut Kabelladdersystemen staan over de hele wereld bekend om hun kwaliteit en technische uitmuntendheid. Overal waar ernstige corrosieomstandigheden aanwezig zijn of een lange onderhoudsvrije levensduur vereist is, zijn de gelaste stalen kabelladdersystemen van Unistrut de voor de hand liggende keuze. Unistrut produceert een compleet assortiment kabelladdersystemen voor een breed scala aan belasting en overspanningen, combinaties die passen bij de eisen van bijna elke installatie.

- Geleverd in middelzware, zware en extra zware uitvoeringen.
- Verkrijgbaar in standaard afwerkingen van (HG) thermisch verzinkt en (SS) RVS, maar ook specialistische afwerkingen zijn op aanvraag leverbaar.
- Veelzijdig systeem voor zware bekabeling.
- Ontworpen om lange overspanningen te maximaliseren waar de ondersteuningsinstallatie beperkt is.



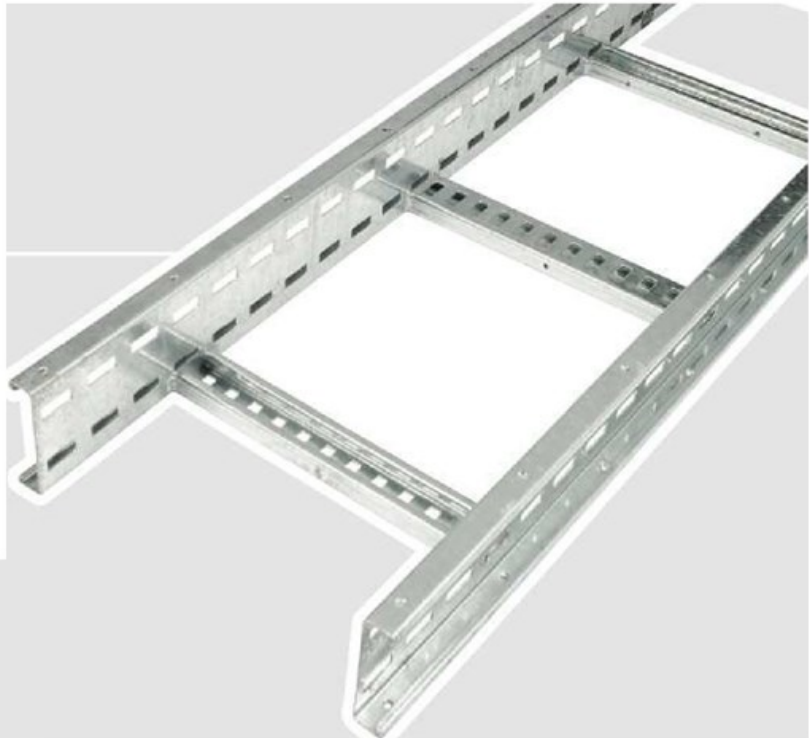
Unistrut Kabelladders worden geselecteerd vanwege hun zware draagvermogen en de uitstekende prestaties die ze leveren in ruwe omgevingen waar zoutnevel of een zoutrijke atmosfeer en andere mild corrosieve materialen aanwezig zijn.

Toepassingen zoals olie & gas, petrochemie, havenfaciliteiten en alles wat u maar kunt bedenken!

U10—Middelzware kabelladder

Middelzware 100 mm hoge kabelladder voor de zwaardere toepassing en compleet met een breed scala aan accessoires en bevestigingen. Verkrijgbaar in lengtes van 3 of 6 meter met breedtes van 100 tot 1000 mm, in [HG] thermisch verzinkt en [SS] roestvast staal.

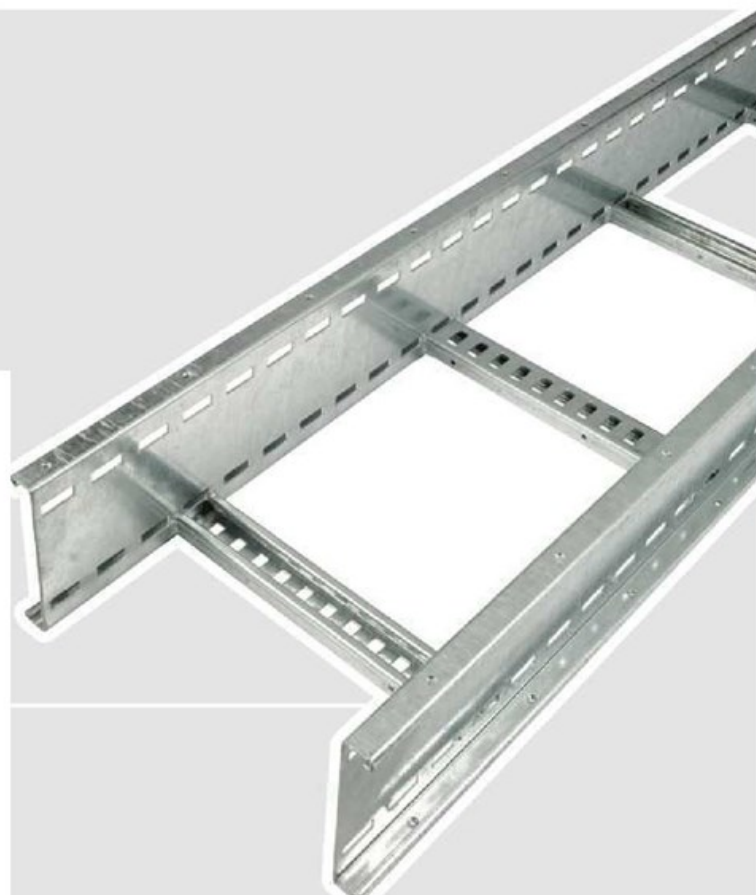
Typische belasting met een ondersteuningsspanwijdte van 3 m van ongeveer 235 kg / m.



U12—Zware kabelladder

Zware 125 mm hoge kabelladder, ontworpen voor toepassingen die een sterkere en stijvere oplossing vereisen, compleet met een breed scala aan accessoires en bevestigingen. Verkrijgbaar in lengtes van 3 of 6 m met breedtes van 100 tot 1200 mm, in [HG] thermisch verzinkt en [SS] roestvast staal.

Typische belasting met een ondersteuningsspanwijdte van 3 m van ongeveer 357 kg / m.



U15—Extra zware kabelladder

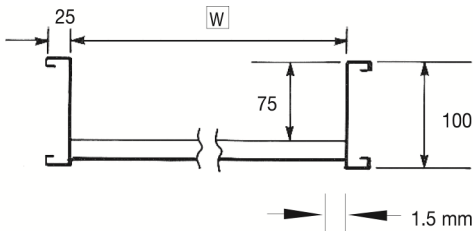
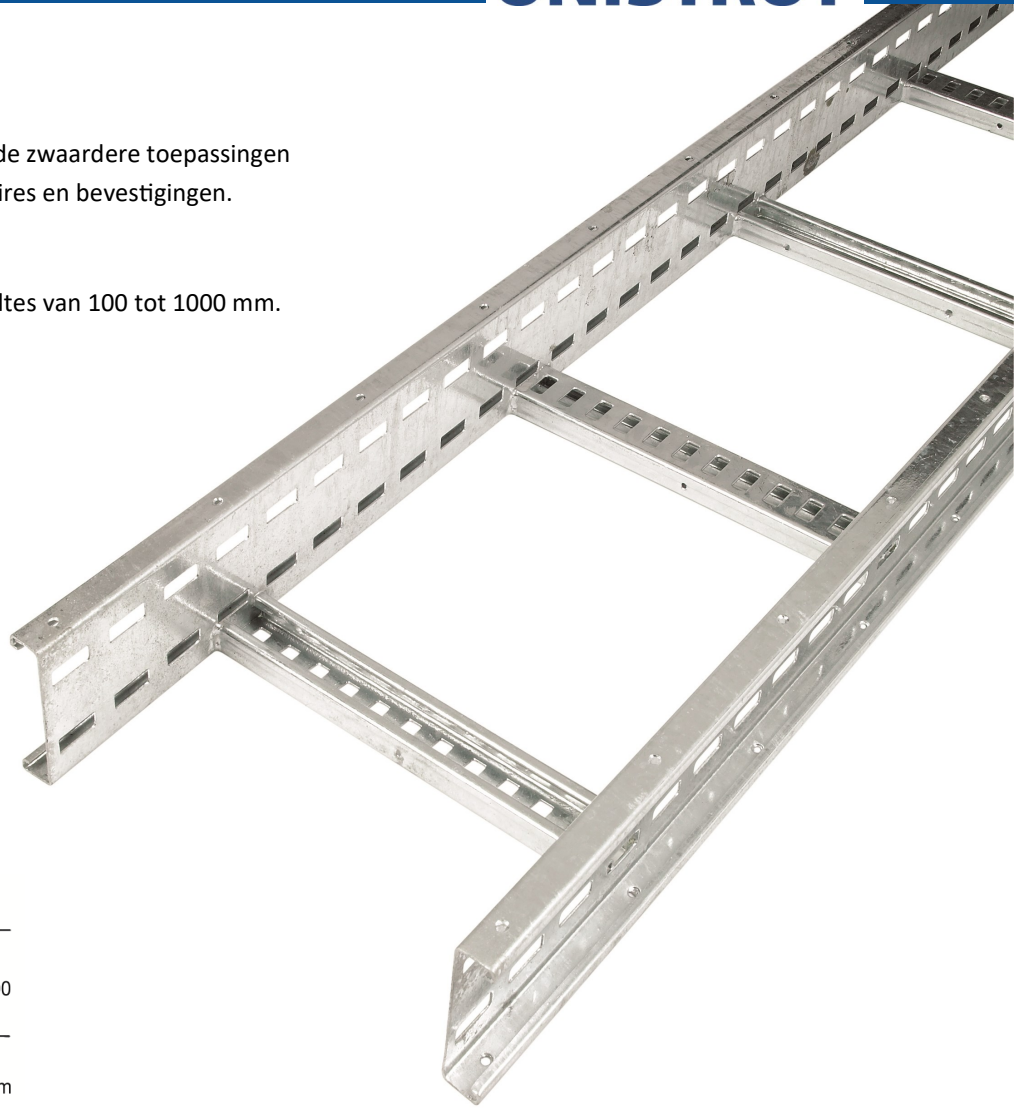
Extra zware kabelladder van 150 mm hoog bedoeld voor gebruik in toepassingen die extra sterkte en betrouwbaarheid vereisen. Compleet met een breed scala aan accessoires en bevestigingen, wordt de extra zware kabelladder geleverd in lengtes van 3 of 6 meter en is verkrijgbaar in een aantal afwerkingen, waaronder [HG] thermisch verzinkt en [SS] roestvast staal.

Typische belasting met een ondersteuningsspanwijdte van 3 m van ongeveer 449 kg / m.

Middelzware 100 mm hoge kabelladder voor de zwaardere toepassingen en compleet met een breed scala aan accessoires en bevestigingen.

Verkrijgbaar in lengtes van 3 of 6 m met breedtes van 100 tot 1000 mm.

- HG - Hot-Dip (Thermisch verzinkt)
- SS - Roestvast staal

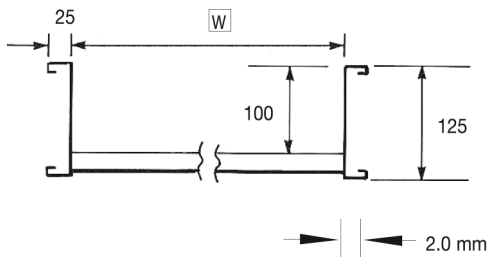


Afmeting (W) mm	U10 L3 (3 meter lengte)			U10 L6 (6 meter lengte)		
	Product Code		Gewicht	Product Code		Gewicht
	HG	SS		HG	SS	
100	HDU10L3100	I6U10L3100	13.20	HDU10L6100	I6U10L6100	26.53
150	HDU10L3150	I6U10L3150	13.80	HDU10L6150	I6U10L6150	27.67
200	HDU10L3200	I6U10L3200	14.40	HDU10L6200	I6U10L6200	28.81
300	HDU10L3300	I6U10 L3300	15.55	HDU10L6300	I6U10L6300	31.10
400	HDU10L3400	I6U10L3400	16.69	HDU10L6400	I6U10L6400	33.39
450	HDU10L3450	I6U10L3450	17.27	HDU10L6450	I6U10L6450	34.53
500	HDU10L3500	I6U10L3500	17.84	HDU10L6500	I6U10L6500	35.68
600	HDU10L3600	I6U10L3600	18.98	HDU10L6600	I6U10L6600	37.97
700	HDU10L3700	I6U10L3700	22.13	HDU10L6700	I6U10L6700	44.25
750	HDU10L3750	I6U10L3750	22.84	HDU10L6750	I6U10L6750	45.68
800	HDU10L3800	I6U10L3800	23.55	HDU10L6800	I6U10L6800	47.11
900	HDU10L3900	I6U1DL3900	24.98	HDU10L6900	I6U10L6900	49.97
1000	HDU10L31000	I6U10L31000	26.41	HDU10L61000	I6U10L61000	52.83

Zware 125 mm hoge kabelladder, ontworpen voor toepassingen die een sterkere en stijvere oplossing vereisen, compleet met een breed scala aan accessoires en bevestigingen.

Verkrijgbaar in lengtes van 3 of 6 m met breedtes van 100 tot 1200 mm.

- HG - Hot-Dip (Thermisch verzinkt)
- SS - Roestvast staal



Afmeting (W) mm	U12 L3 (3 meter lengte)			U12 L6 (6 meter lengte)		
	Product Code		Gewicht	Product Code		Gewicht
	HG	SS		HG	SS	
100	HDU12L3100	I6U12L3100	18.89	HDU12L6100	I6U12L6100	38.22
150	HDU12L3150	I6U12L3150	19.68	HDU12L6150	I6U12L6150	39.37
200	HDU12L3200	I6U12L3200	20.25	HDU12L6200	I6U12L6200	40.51
300	HDU12L3300	I6U12 L3300	21.40	HDU12L6300	I6U12L6300	42.80
400	HDU12L3400	I6U12L3400	22.54	HDU12L6400	I6U12L6400	44.54
450	HDU12L3450	I6U12L3450	23.11	HDU12L6450	I6U12L6450	46.23
500	HDU12L3500	I6U12L3500	23.69	HDU12L6500	I6U12L6500	47.38
600	HDU12L3600	I6U12L3600	24.83	HDU12L6600	I6U12L6600	49.66
700	HDU12L3700	I6U12L3700	27.97	HDU12L6700	I6U12L6700	55.95
750	HDU12L3750	I6U12L3750	28.69	HDU12L6750	I6U12L6750	57.28
800	HDU12L3800	I6U12L3800	29.40	HDU12L6800	I6U12L6800	58.81
900	HDU12L3900	I6U1DL3900	30.83	HDU12L6900	I6U12L6900	61.67
1000	HDU12L31000	I6U12L31000	32.26	HDU12L61000	I6U12L61000	64.53
1200	HDU12L31200	I6U12L31200	34.80	HDU12L61200	I6U12L61200	67.21

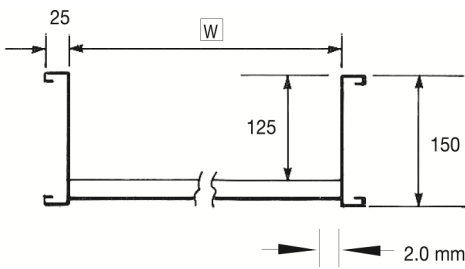
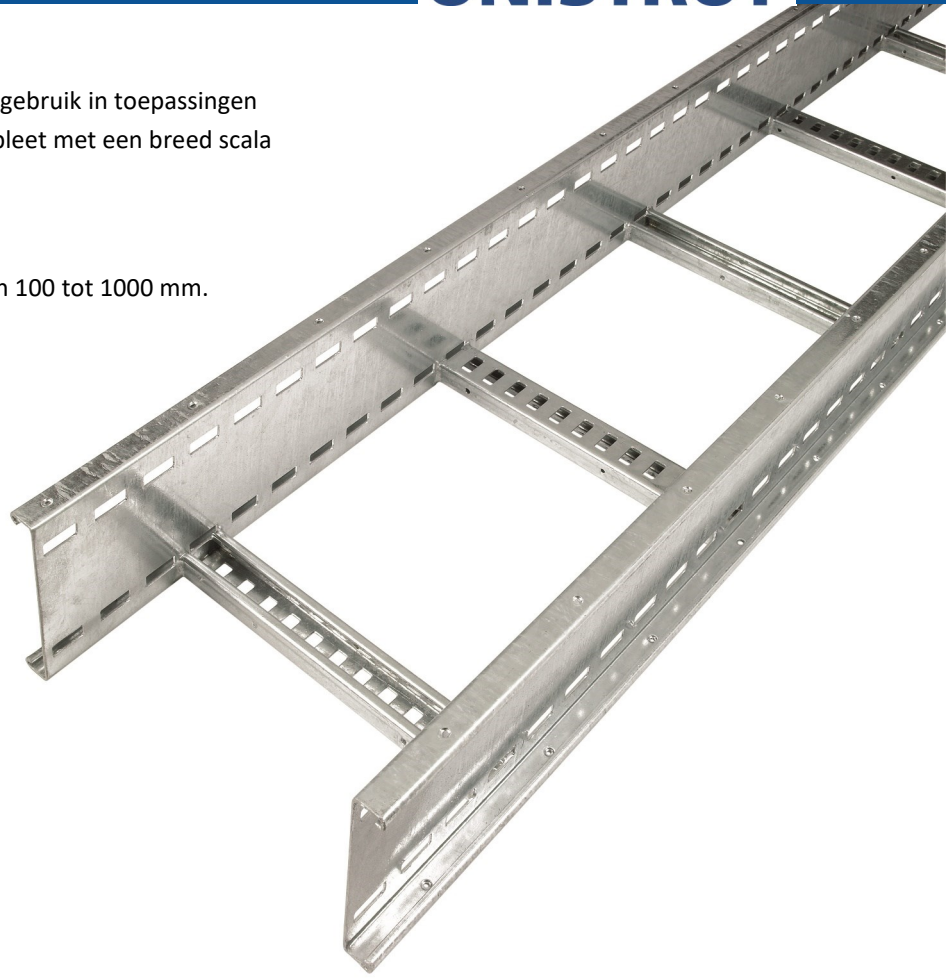
U15 - Extra zware kabelladder

UNISTRUT®

Extra zware 150 mm hoge kabelladder bedoeld voor gebruik in toepassingen die extra sterkte en betrouwbaarheid vereisen, compleet met een breed scala aan accessoires en bevestigingen.

Verkrijgbaar in lengtes van 3 of 6 m met breedtes van 100 tot 1000 mm.

- HG - Hot-Dip (Thermisch verzinkt)
- SS - Roestvast staal



Afmeting (W) mm	U15 L3 (3 meter lengte)			U15 L6 (6 meter lengte)		
	Product Code		Gewicht	Product Code		Gewicht
	HG	SS		HG	SS	
100	HDU15L3100	I6U15L3100	21.56	HDU15L6100	I6U15L6100	42.48
150	HDU15L3150	I6U15L3150	22.14	HDU15L6150	I6U15L6150	44.27
200	HDU15L3200	I6U15L3200	22.71	HDU15L6200	I6U15L6200	45.42
300	HDU15L3300	I6U15 L3300	23.85	HDU15L6300	I6U15L6300	47.41
400	HDU15L3400	I6U15L3400	25.00	HDU15L6400	I6U15L6400	49.24
450	HDU15L3450	I6U15L3450	25.57	HDU15L6450	I6U15L6450	51.14
500	HDU15L3500	I6U15L3500	26.14	HDU15L6500	I6U15L6500	52.28
600	HDU15L3600	I6U15L3600	27.28	HDU15L6600	I6U15L6600	54.57
700	HDU15L3700	I6U15L3700	30.43	HDU15L6700	I6U15L6700	60.87
750	HDU15L3750	I6U15L3750	31.14	HDU15L6750	I6U15L6750	62.29
800	HDU15L3800	I6U15L3800	31.86	HDU15L6800	I6U15L6800	63.72
900	HDU15L3900	I6U1DL3900	33.29	HDU15L6900	I6U15L6900	66.58
1000	HDU15L31000	I6U15L31000	34.72	HDU15L61000	I6U15L61000	69.44

Dit is een speciale Telecom uitvoering, hier zijn de sporten omhoog gezet.

De ladderbaan zijn alleen verkrijgbaar in een lengte van 3 m met breedtes van 150mm, 300mm en 450mm.

- HG - Hot-Dip (Thermisch verzinkt)
- Standaard radius 300mm



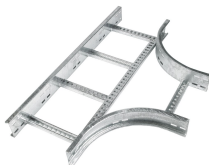
U15 L3 (3 meter lengte)		
Afmeting (W) mm	Product Code HG	Gewicht
150	003-53-0010	22,14
300	003-53-0020	23,85
450	003-53-0030	25,57

Ladderbaan Deksel		
Afmeting (W) mm	Product Code HG	Lengte
150	HDU/COV150	3m
300	HDU/COV300	3m
450	HDU/COV450	3m



U15 Horizontale bocht 90°		
Afmeting (W) mm	Product Code HG	Gewicht
150	003-53-0210	5,50
300	003-53-0220	6,80
450	003-53-0230	8,60

Deksel Horizontale bocht 90°		
Afmeting (W) mm	Product Code HG	Gewicht
150	003-53-0310	
300	003-53-0320	
450	003-53-0330	



U15 T-stuk		
Afmeting (W) mm	Product Code HG	Gewicht
150	003-53-0410	8,50
300	003-53-0420	10,60
450	003-53-0430	12,30

Deksel T-stuk		
Afmeting (W) mm	Product Code HG	Gewicht
150	003-53-0510	
300	003-53-0520	
450	003-53-0530	



U15 Stijgstuk 90°		
Afmeting (W) mm	Product Code HG	Gewicht
150	003-53-0610	4,10
300	003-53-0620	4,40
450	003-53-0630	4,80

Deksel Stijgstuk 90°		
Afmeting (W) mm	Product Code HG	Gewicht
150	003-53-0710	
300	003-53-0720	
450	003-53-0730	



U15 Valstuk 90°		
Afmeting (W) mm	Product Code HG	Gewicht
150	003-53-0810	4,70
300	003-53-0820	5,00
450	003-53-0830	5,30

Deksel Valstuk 90°		
Afmeting (W) mm	Product Code HG	Gewicht
150	003-53-0910	
300	003-53-0920	
450	003-53-0930	

- Standaard radius 300mm
- Afwijkende radius op aanvraag leverbaar
- HG - Hot-Dip (Thermisch verzinkt)
- SS - Roestvast staal



U10 Horizontale bocht 45°				U12 Horizontale bocht 45°		
Afmeting (W) mm	Product Code		Gewicht	Product Code		Gewicht
	HG	SS		HG	SS	
100	HDU10FB10/45/30	I6U10FB10/45/30	1.9	HDU12FB10/45/30	I6U12FB10/45/30	2.7
150	HDU10FB15/45/30	I6U10FB15/45/30	2.1	HDU12FB15/45/30	I6U12FB15/45/30	3.0
200	HDU10FB20/45/30	I6U10FB20/45/30	2.3	HDU12FB20/45/30	I6U12FB20/45/30	3.2
300	HDU10FB30/45/30	I6U10FB30/45/30	2.7	HDU12FB30/45/30	I6U12FB30/45/30	3.7
400	HDU10FB40/45/30	I6U10FB40/45/30	3.1	HDU12FB40/45/30	I6U12FB40/45/30	4.0
450	HDU10FB45/45/30	I6U10FB45/45/30	3.3	HDU12FB45/45/30	I6U12FB45/45/30	4.4
500	HDU10FB50/45/30	I6U10FB50/45/30	3.5	HDU12FB50/45/30	I6U12FB50/45/30	4.9
600	HDU10FB60/45/30	I6U10FB60/45/30	3.9	HDU12FB60/45/30	I6U12FB60/45/30	5.0
700	HDU10FB70/45/30	I6U10FB70/45/30	5.7	HDU12FB70/45/30	I6U12FB70/45/30	6.8
750	HDU10FB75/45/30	I6U10FB75/45/30	6.0	HDU12FB75/45/30	I6U12FB75/45/30	7.2
800	HDU10FB80/45/30	I6U10FB80/45/30	6.3	HDU12FB80/45/30	I6U12FB80/45/30	7.5
900	HDU10FB90/45/30	I6U10FB90/45/30	6.9	HDU12FB90/45/30	I6U12FB90/45/30	8.1
1000	HDU10FB100/45/30	I6U10FB100/45/30	7.5	HDU12FB100/45/30	I6U12FB100/45/30	8.8

U15 Horizontale bocht 45°			
Afmeting (W) mm	Product Code		Gewicht
	HG	SS	
100	HDU15FB10/45/30	I6U15FB10/45/30	3,0
150	HDU15FB15/45/30	I6U15FB15/45/30	3,3
200	HDU15FB20/45/30	I6U15FB20/45/30	3,5
300	HDU15FB30/45/30	I6U15FB30/45/30	4,0
400	HDU15FB40/45/30	I6U15FB40/45/30	4,2
450	HDU15FB45/45/30	I6U15FB45/45/30	4,8
500	HDU15FB50/45/30	I6U15FB50/45/30	5,0
600	HDU15FB60/45/30	I6U15FB60/45/30	5,5
700	HDU15FB70/45/30	I6U15FB70/45/30	7,4
750	HDU15FB75/45/30	I6U15FB75/45/30	7,7
800	HDU15FB80/45/30	I6U15FB80/45/30	8,1
900	HDU15FB90/45/30	I6U15FB90/45/30	8,7
1000	HDU15FB100/45/30	I6U15FB100/45/30	9,4

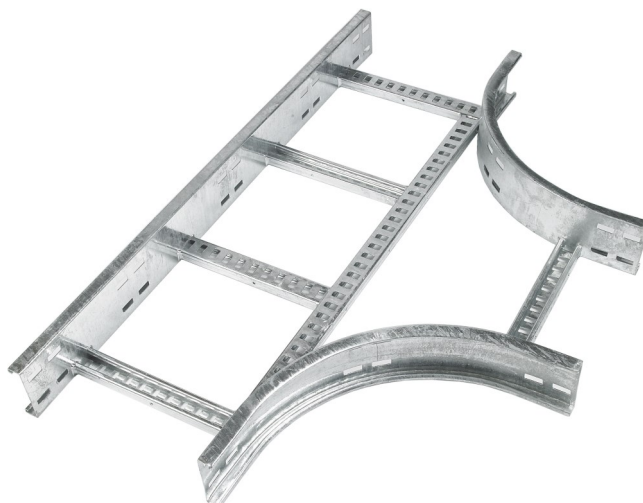
- Standaard radius 300mm
- Afwijkende radius op aanvraag leverbaar
- HG - Hot-Dip (Thermisch verzinkt)
- SS - Roestvast staal



U10 Horizontale bocht 90°				U12 Horizontale bocht 90°		
Afmeting (W) mm	Product Code		Gewicht	Product Code		Gewicht
	HG	SS		HG	SS	
100	HDU10FB10/90/30	I6U10FB10/90/30	3,20	HDU12FB10/90/30	I6U12FB10/90/30	4,60
150	HDU10FB15/90/30	I6U10FB15/90/30	3,50	HDU12FB15/90/30	I6U12FB15/90/30	5,00
200	HDU10FB20/90/30	I6U10FB20/90/30	3,90	HDU12FB20/90/30	I6U12FB20/90/30	5,40
300	HDU10FB30/90/30	I6U10FB30/90/30	4,50	HDU12FB30/90/30	I6U12FB30/90/30	6,30
400	HDU10FB40/90/30	I6U10FB40/90/30	5,70	HDU12FB40/90/30	I6U12FB40/90/30	7,30
450	HDU10FB45/90/30	I6U10FB45/90/30	6,10	HDU12FB45/90/30	I6U12FB45/90/30	8,00
500	HDU10FB50/90/30	I6U10FB50/90/30	6,50	HDU12FB50/90/30	I6U12FB50/90/30	8,50
600	HDU10FB60/90/30	I6U10FB60/90/30	7,30	HDU12FB60/90/30	I6U12FB60/90/30	9,20
700	HDU10FB70/90/30	I6U10FB70/90/30	8,80	HDU12FB70/90/30	I6U12FB70/90/30	11,20
750	HDU10FB75/90/30	I6U10FB75/90/30	10,41	HDU12FB75/90/30	I6U12FB75/90/30	12,80
800	HDU10FB80/90/30	I6U10FB80/90/30	10,93	HDU12FB80/90/30	I6U12FB80/90/30	13,40
900	HDU10FB90/90/30	I6U10FB90/90/30	11,98	HDU12FB90/90/30	I6U12FB90/90/30	14,60
1000	HDU10FB100/90/30	I6U10FB100/90/30	13,05	HDU12FB100/90/30	I6U12FB100/90/30	15,80

U15 Horizontale bocht 90°			
Afmeting (W) mm	Product Code		Gewicht
	HG	SS	
100	HDU15FB10/90/30	I6U15FB10/90/30	5,10
150	HDU15FB15/90/30	I6U15FB15/90/30	5,50
200	HDU15FB20/90/30	I6U15FB20/90/30	5,90
300	HDU15FB30/90/30	I6U15FB30/90/30	6,80
400	HDU15FB40/90/30	I6U15FB40/90/30	7,70
450	HDU15FB45/90/30	I6U15FB45/90/30	8,60
500	HDU15FB50/90/30	I6U15FB50/90/30	9,10
600	HDU15FB60/90/30	I6U15FB60/90/30	10,10
700	HDU15FB70/90/30	I6U15FB70/90/30	11,90
750	HDU15FB75/90/30	I6U15FB75/90/30	13,49
800	HDU15FB80/90/30	I6U15FB80/90/30	14,11
900	HDU15FB90/90/30	I6U15FB90/90/30	15,34
1000	HDU15FB100/90/30	I6U15FB100/90/30	16,58

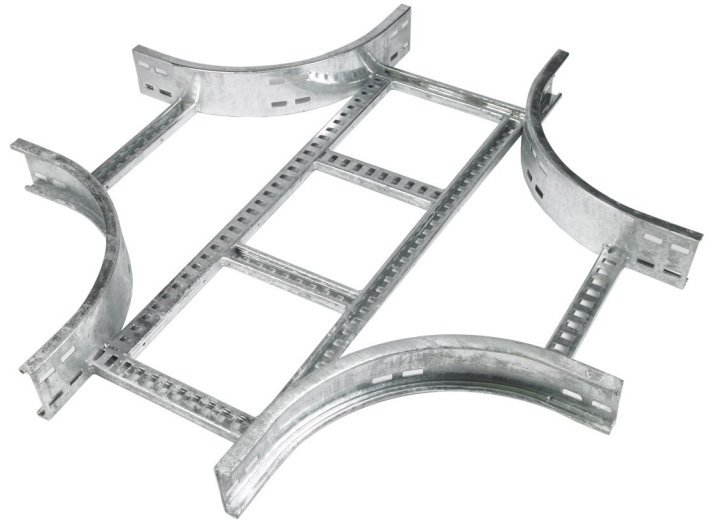
- Ongelijke T-stukken op aanvraag verkrijgbaar
- Radius 300mm
- HG - Hot-Dip (Thermisch verzinkt)
- SS - Roestvast staal



U10 T-Stuk				U12 T-Stuk		
Afmeting (W) mm	Product Code		Gewicht	Product Code		Gewicht
	HG	SS		HG	SS	
100	HDU10ET10/10/30	I6U10ET10/10/30	5,30	HDU12ET10/10/30	I6U12ET10/10/30	6,20
150	HDU10ET15/15/30	I6U10ET15/15/30	5,70	HDU12ET15/15/30	I6U12ET15/15/30	7,60
200	HDU10ET20/20/30	I6U10ET20/20/30	6,10	HDU12ET20/20/30	I6U12ET20/20/30	8,10
300	HDU10ET30/30/30	I6U10ET30/30/30	7,70	HDU12ET30/30/30	I6U12ET30/30/30	9,70
400	HDU10ET40/40/30	I6U10ET40/40/30	8,70	HDU12ET40/40/30	I6U12ET40/40/30	10,70
450	HDU10ET45/45/30	I6U10ET45/45/30	9,20	HDU12ET45/45/30	I6U12ET45/45/30	11,30
500	HDU10ET50/50/30	I6U10ET50/50/30	9,70	HDU12ET50/50/30	I6U12ET50/50/30	11,80
600	HDU10ET60/60/30	I6U10ET60/60/30	10,70	HDU12ET60/60/30	I6U12ET60/60/30	12,90
700	HDU10ET70/70/30	I6U10ET70/70/30	14,20	HDU12ET70/70/30	I6U12ET70/70/30	16,40
750	HDU10ET75/75/30	I6U10ET75/75/30	14,90	HDU12ET75/75/30	I6U12ET75/75/30	17,10
800	HDU10ET80/80/30	I6U10ET80/80/30	15,50	HDU12ET80/80/30	I6U12ET80/80/30	17,80
900	HDU10ET90/90/30	I6U10ET90/90/30	16,90	HDU12ET90/90/30	I6U12ET90/90/30	19,20
1000	HDU10ET100/100/30	I6U10ET100/100/30		HDU12ET100/100/30	I6U12ET100/100/30	

U15 T-Stuk			
Afmeting (W) mm	Product Code		Gewicht
	HG	SS	
100	HDU15ET10/10/30	I6U15ET10/10/30	8,10
150	HDU15ET15/15/30	I6U15ET15/15/30	8,50
200	HDU15ET20/20/30	I6U15ET20/20/30	8,90
300	HDU15ET30/30/30	I6U15ET30/30/30	10,60
400	HDU15ET40/40/30	I6U15ET40/40/30	11,70
450	HDU15ET45/45/30	I6U15ET45/45/30	12,30
500	HDU15ET50/50/30	I6U15ET50/50/30	12,80
600	HDU15ET60/60/30	I6U15ET60/60/30	13,90
700	HDU15ET70/70/30	I6U15ET70/70/30	17,50
750	HDU15ET75/75/30	I6U15ET75/75/30	18,20
800	HDU15ET80/80/30	I6U15ET80/80/30	19,00
900	HDU15ET90/90/30	I6U15ET90/90/30	20,00
1000	HDU15ET100/100/30	I6U15ET100/100/30	

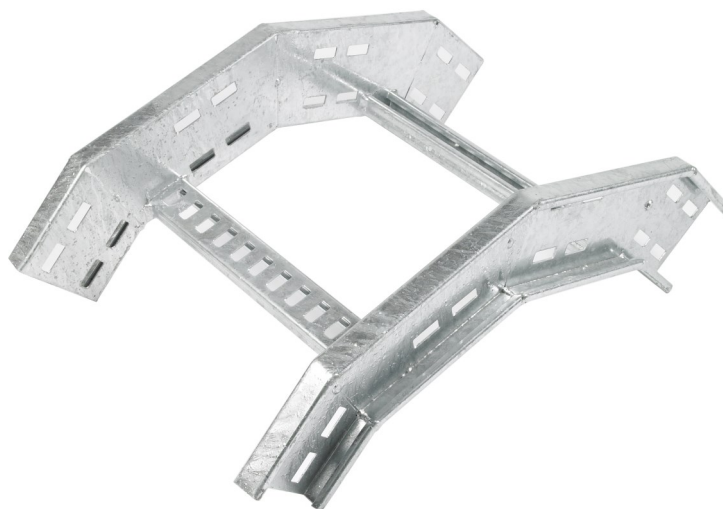
- Standaard radius 300mm
- Afwijkende radius op aanvraag leverbaar
- HG - Hot-Dip (Thermisch verzinkt)
- SS - Roestvast staal



U10 Kruisstuk				U12 Kruisstuk		
Afmeting (W) mm	Product Code		Gewicht	Product Code		Gewicht
	HG	SS		HG	SS	
100	HDU10EC10/10/30	I6U10EC10/10/30	7,20	HDU12EC10/10/30	I6U12EC10/10/30	8,40
150	HDU10EC15/15/30	I6U10EC15/15/30	7,40	HDU12EC15/15/30	I6U12EC15/15/30	9,60
200	HDU10EC20/20/30	I6U10EC20/20/30	7,80	HDU12EC20/20/30	I6U12EC20/20/30	9,90
300	HDU10EC30/30/30	I6U10EC30/30/30	9,90	HDU12EC30/30/30	I6U12EC30/30/30	12,00
400	HDU10EC40/40/30	I6U10EC40/40/30	9,90	HDU12EC40/40/30	I6U12EC40/40/30	13,10
450	HDU10EC45/45/30	I6U10EC45/45/30	11,60	HDU12EC45/45/30	I6U12EC45/45/30	13,60
500	HDU10EC50/50/30	I6U10EC50/50/30	12,21	HDU12EC50/50/30	I6U12EC50/50/30	14,20
600	HDU10EC60/60/30	I6U10EC60/60/30	13,36	HDU12EC60/60/30	I6U12EC60/60/30	15,30
700	HDU10EC70/70/30	I6U10EC70/70/30	17,76	HDU12EC70/70/30	I6U12EC70/70/30	19,70
750	HDU10EC75/75/30	I6U10EC75/75/30	18,55	HDU12EC75/75/30	I6U12EC75/75/30	20,40
800	HDU10EC80/80/30	I6U10EC80/80/30	14,37	HDU12EC80/80/30	I6U12EC80/80/30	21,20
900	HDU10EC90/90/30	I6U10EC90/90/30	20,91	HDU12EC90/90/30	I6U12EC90/90/30	22,70
1000	HDU10EC100/100/30	I6U10EC100/100/30		HDU12EC100/100/30	I6U12EC100/100/30	

U15 Kruisstuk			
Afmeting (W) mm	Product Code		Gewicht
	HG	SS	
100	HDU15EC10/10/30	I6U15EC10/10/30	9,70
150	HDU15EC15/15/30	I6U15EC15/15/30	10,62
200	HDU15EC20/20/30	I6U15EC20/20/30	11,00
300	HDU15EC30/30/30	I6U15EC30/30/30	13,00
400	HDU15EC40/40/30	I6U15EC40/40/30	14,10
450	HDU15EC45/45/30	I6U15EC45/45/30	14,60
500	HDU15EC50/50/30	I6U15EC50/50/30	15,20
600	HDU15EC60/60/30	I6U15EC60/60/30	16,30
700	HDU15EC70/70/30	I6U15EC70/70/30	20,70
750	HDU15EC75/75/30	I6U15EC75/75/30	21,40
800	HDU15EC80/80/30	I6U15EC80/80/30	22,20
900	HDU15EC90/90/30	I6U15EC90/90/30	23,70
1000	HDU15EC100/100/30	I6U15EC100/100/30	

- HG - Hot-Dip (Thermisch verzinkt)
- SS - Roestvast staal



U10 Valstuk 45°				U12 Valstuk 45°		
Afmeting (W) mm	Product Code		Gewicht	Product Code		Gewicht
	HG	SS		HG	SS	
100	HDU10OR10/45/30	I6U10OR10/45/30	1,80	HDU12OR10/45/30	I6U12OR10/45/30	3,30
150	HDU10OR15/45/30	I6U10OR15/45/30	2,30	HDU12OR15/45/30	I6U12OR15/45/30	3,40
200	HDU10OR20/45/30	I6U10OR20/45/30	2,50	HDU12OR20/45/30	I6U12OR20/45/30	3,50
300	HDU10OR30/45/30	I6U10OR30/45/30	2,70	HDU12OR30/45/30	I6U12OR30/45/30	3,70
400	HDU10OR40/45/30	I6U10OR40/45/30	2,90	HDU12OR40/45/30	I6U12OR40/45/30	3,90
450	HDU10OR45/45/30	I6U10OR45/45/30	3,00	HDU12OR45/45/30	I6U12OR45/45/30	4,10
500	HDU10OR50/45/30	I6U10OR50/45/30	3,20	HDU12OR50/45/30	I6U12OR50/45/30	4,20
600	HDU10OR60/45/30	I6U10OR60/45/30	3,40	HDU12OR60/45/30	I6U12OR60/45/30	4,40
700	HDU10OR70/45/30	I6U10OR70/45/30	4,00	HDU12OR70/45/30	I6U12OR70/45/30	5,00
750	HDU10OR75/45/30	I6U10OR75/45/30	4,10	HDU12OR75/45/30	I6U12OR75/45/30	5,20
800	HDU10OR80/45/30	I6U10OR80/45/30	4,30	HDU12OR80/45/30	I6U12OR80/45/30	5,30
900	HDU10OR90/45/30	I6U10OR90/45/30	4,60	HDU12OR90/45/30	I6U12OR90/45/30	5,60
1000	HDU10OR100/45/30	I6U10OR100/45/30	4,90	HDU12OR100/45/30	I6U12OR100/45/30	5,90

U15 Valstuk 45°			
Afmeting (W) mm	Product Code		Gewicht
	HG	SS	
100	HDU15OR10/45/30	I6U15OR10/45/30	4,00
150	HDU15OR15/45/30	I6U15OR15/45/30	4,10
200	HDU15OR20/45/30	I6U15OR20/45/30	4,20
300	HDU15OR30/45/30	I6U15OR30/45/30	4,40
400	HDU15OR40/45/30	I6U15OR40/45/30	4,60
450	HDU15OR45/45/30	I6U15OR45/45/30	4,80
500	HDU15OR50/45/30	I6U15OR50/45/30	4,90
600	HDU15OR60/45/30	I6U15OR60/45/30	5,10
700	HDU15OR70/45/30	I6U15OR70/45/30	5,70
750	HDU15OR75/45/30	I6U15OR75/45/30	5,90
800	HDU15OR80/45/30	I6U15OR80/45/30	6,00
900	HDU15OR90/45/30	I6U15OR90/45/30	6,30
1000	HDU15OR100/45/30	I6U15OR100/45/30	6,60

- HG - Hot-Dip (Thermisch verzinkt)
- SS - Roestvast staal



U10 Valstuk 90°				U12 Valstuk 90°		
Afmeting (W) mm	Product Code		Gewicht	Product Code		Gewicht
	HG	SS		HG	SS	
100	HDU10OR10/90/30	I6U10OR10/90/30	2,50	HDU12OR10/90/30	I6U12OR10/90/30	3,80
150	HDU10OR15/90/30	I6U10OR15/90/30	2,60	HDU12OR15/90/30	I6U12OR15/90/30	3,90
200	HDU10OR20/90/30	I6U10OR20/90/30	2,70	HDU12OR20/90/30	I6U12OR20/90/30	4,00
300	HDU10OR30/90/30	I6U10OR30/90/30	3,00	HDU12OR30/90/30	I6U12OR30/90/30	4,20
400	HDU10OR40/90/30	I6U10OR40/90/30	3,20	HDU12OR40/90/30	I6U12OR40/90/30	4,40
450	HDU10OR45/90/30	I6U10OR45/90/30	3,30	HDU12OR45/90/30	I6U12OR45/90/30	4,50
500	HDU10OR50/90/30	I6U10OR50/90/30	3,40	HDU12OR50/90/30	I6U12OR50/90/30	4,60
600	HDU10OR60/90/30	I6U10OR60/90/30	3,70	HDU12OR60/90/30	I6U12OR60/90/30	4,90
700	HDU10OR70/90/30	I6U10OR70/90/30	4,30	HDU12OR70/90/30	I6U12OR70/90/30	5,50
750	HDU10OR75/90/30	I6U10OR75/90/30	4,40	HDU12OR75/90/30	I6U12OR75/90/30	5,60
800	HDU10OR80/90/30	I6U10OR80/90/30	4,60	HDU12OR80/90/30	I6U12OR80/90/30	5,80
900	HDU10OR90/90/30	I6U10OR90/90/30	4,90	HDU12OR90/90/30	I6U12OR90/90/30	6,00
1000	HDU10OR100/90/30	I6U10OR100/90/30	5,03	HDU12OR100/90/30	I6U12OR100/90/30	6,30

U15 Valstuk 90°			
Afmeting (W) mm	Product Code		Gewicht
	HG	SS	
100	HDU15OR10/90/30	I6U15OR10/90/30	4,60
150	HDU15OR15/90/30	I6U15OR15/90/30	4,70
200	HDU15OR20/90/30	I6U15OR20/90/30	4,80
300	HDU15OR30/90/30	I6U15OR30/90/30	5,00
400	HDU15OR40/90/30	I6U15OR40/90/30	5,20
450	HDU15OR45/90/30	I6U15OR45/90/30	5,30
500	HDU15OR50/90/30	I6U15OR50/90/30	5,50
600	HDU15OR60/90/30	I6U15OR60/90/30	5,70
700	HDU15OR70/90/30	I6U15OR70/90/30	6,30
750	HDU15OR75/90/30	I6U15OR75/90/30	6,40
800	HDU15OR80/90/30	I6U15OR80/90/30	6,60
900	HDU15OR90/90/30	I6U15OR90/90/30	6,90
1000	HDU15OR100/90/30	I6U15OR100/90/30	10,26

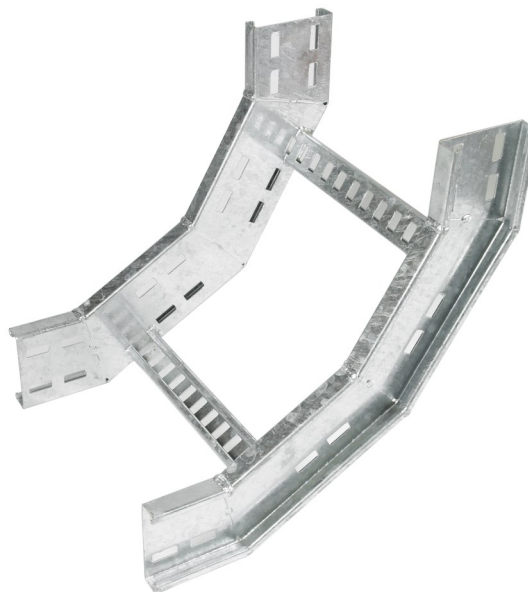
- HG - Hot-Dip (Thermisch verzinkt)
- SS - Roestvast staal



U10 Stijgstuk 45°				U12 Stijgstuk 45°		
Afmeting (W) mm	Product Code		Gewicht	Product Code		Gewicht
	HG	SS		HG	SS	
100	HDU10IR10/45/30	I6U10IR10/45/30	1,80	HDU12IR10/45/30	I6U12IR10/45/30	3,30
150	HDU10IR15/45/30	I6U10IR15/45/30	2,30	HDU12IR15/45/30	I6U12IR15/45/30	3,40
200	HDU10IR20/45/30	I6U10IR20/45/30	2,50	HDU12IR20/45/30	I6U12IR20/45/30	3,50
300	HDU10IR30/45/30	I6U10IR30/45/30	2,70	HDU12IR30/45/30	I6U12IR30/45/30	3,70
400	HDU10IR40/45/30	I6U10IR40/45/30	2,90	HDU12IR40/45/30	I6U12IR40/45/30	3,90
450	HDU10IR45/45/30	I6U10IR45/45/30	3,00	HDU12IR45/45/30	I6U12IR45/45/30	4,10
500	HDU10IR50/45/30	I6U10IR50/45/30	3,20	HDU12IR50/45/30	I6U12IR50/45/30	4,20
600	HDU10IR60/45/30	I6U10IR60/45/30	3,40	HDU12IR60/45/30	I6U12IR60/45/30	4,40
700	HDU10IR70/45/30	I6U10IR70/45/30	4,00	HDU12IR70/45/30	I6U12IR70/45/30	5,00
750	HDU10IR75/45/30	I6U10IR75/45/30	4,10	HDU12IR75/45/30	I6U12IR75/45/30	5,20
800	HDU10IR80/45/30	I6U10IR80/45/30	4,30	HDU12IR80/45/30	I6U12IR80/45/30	5,30
900	HDU10IR90/45/30	I6U10IR90/45/30	4,60	HDU12IR90/45/30	I6U12IR90/45/30	5,60
1000	HDU10IR100/45/30	I6U10IR100/45/30	4,90	HDU12IR100/45/30	I6U12IR100/45/30	5,90

U15 Stijgstuk 45°			
Afmeting (W) mm	Product Code		Gewicht
	HG	SS	
100	HDU15IR10/45/30	I6U15IR10/45/30	4,00
150	HDU15IR15/45/30	I6U15IR15/45/30	4,10
200	HDU15IR20/45/30	I6U15IR20/45/30	4,20
300	HDU15IR30/45/30	I6U15IR30/45/30	4,40
400	HDU15IR40/45/30	I6U15IR40/45/30	4,60
450	HDU15IR45/45/30	I6U15IR45/45/30	4,80
500	HDU15IR50/45/30	I6U15IR50/45/30	4,90
600	HDU15IR60/45/30	I6U15IR60/45/30	5,10
700	HDU15IR70/45/30	I6U15IR70/45/30	5,70
750	HDU15IR75/45/30	I6U15IR75/45/30	5,90
800	HDU15IR80/45/30	I6U15IR80/45/30	6,00
900	HDU15IR90/45/30	I6U15IR90/45/30	6,30
1000	HDU15IR100/45/30	I6U15IR100/45/30	6,60

- HG - Hot-Dip (Thermisch verzinkt)
- SS - Roestvast staal



U10 Stijgstuk 90°

U12 Stijgstuk 90°

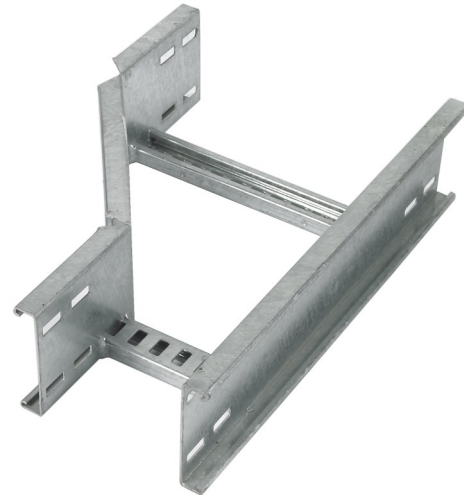
Afmeting (W) mm	Product Code		Gewicht	Product Code		Gewicht
	HG	SS		HG	SS	
100	HDU10IR10/90/30	I6U10IR10/90/30	1,80	HDU12IR10/90/30	I6U12IR10/90/30	3,30
150	HDU10IR15/90/30	I6U10IR15/90/30	2,30	HDU12IR15/90/30	I6U12IR15/90/30	3,40
200	HDU10IR20/90/30	I6U10IR20/90/30	2,50	HDU12IR20/90/30	I6U12IR20/90/30	3,50
300	HDU10IR30/90/30	I6U10IR30/90/30	2,70	HDU12IR30/90/30	I6U12IR30/90/30	3,70
400	HDU10IR40/90/30	I6U10IR40/90/30	2,90	HDU12IR40/90/30	I6U12IR40/90/30	3,90
450	HDU10IR45/90/30	I6U10IR45/90/30	3,00	HDU12IR45/90/30	I6U12IR45/90/30	4,10
500	HDU10IR50/90/30	I6U10IR50/90/30	3,20	HDU12IR50/90/30	I6U12IR50/90/30	4,20
600	HDU10IR60/90/30	I6U10IR60/90/30	3,40	HDU12IR60/90/30	I6U12IR60/90/30	4,40
700	HDU10IR70/90/30	I6U10IR70/90/30	4,00	HDU12IR70/90/30	I6U12IR70/90/30	5,00
750	HDU10IR75/90/30	I6U10IR75/90/30	4,10	HDU12IR75/90/30	I6U12IR75/90/30	5,20
800	HDU10IR80/90/30	I6U10IR80/90/30	4,30	HDU12IR80/90/30	I6U12IR80/90/30	5,30
900	HDU10IR90/90/30	I6U10IR90/90/30	4,60	HDU12IR90/90/30	I6U12IR90/90/30	5,60
1000	HDU10IR100/90/30	I6U10IR100/90/30	4,90	HDU12IR100/90/30	I6U12IR100/90/30	5,90

U15 Stijgstuk 90°

Afmeting (W) mm	Product Code		Gewicht
	HG	SS	
100	HDU15IR10/90/30	I6U15IR10/90/30	4,00
150	HDU15IR15/90/30	I6U15IR15/90/30	4,10
200	HDU15IR20/90/30	I6U15IR20/90/30	4,20
300	HDU15IR30/90/30	I6U15IR30/90/30	4,40
400	HDU15IR40/90/30	I6U15IR40/90/30	4,60
450	HDU15IR45/90/30	I6U15IR45/90/30	4,80
500	HDU15IR50/90/30	I6U15IR50/90/30	4,90
600	HDU15IR60/90/30	I6U15IR60/90/30	5,10
700	HDU15IR70/90/30	I6U15IR70/90/30	5,70
750	HDU15IR75/90/30	I6U15IR75/90/30	5,90
800	HDU15IR80/90/30	I6U15IR80/90/30	6,00
900	HDU15IR90/90/30	I6U15IR90/90/30	6,30
1000	HDU15IR100/90/30	I6U15IR100/90/30	6,60

Variatie mogelijkheden

- Linkshandig verloopstuk (afgebeeld)
- Rechtshandig verloopstuk
- Midden verloopstuk



Volg de onderstaande tabel om het juiste verloopstuk te bepalen:

Welke afwerking

HG (Thermisch verzinkt)	= HD
SS (Roestvast staal)	= I6

Welk type ladderbaan

U10 (middelzwaar)	= U10
U12 (zwaar)	= U12
U15 (extra zwaar)	= U15

Welk type verloopstuk

Linkshandig	= LR
Rechtshandig	= RR
midden	= SR

Welke breedte

100mm	= 10
150mm	= 15
200mm	= 20
300mm	= 30
400mm	= 40
450mm	= 45
500mm	= 50
600mm	= 60
700mm	= 70
750mm	= 75
800mm	= 80
900mm	= 90
1000mm	= 100

Naar welke breedte verlopen

HD

HD U10

HD U10 LR

HD U10 LR 80

HD U10 LR 80 40

Hier is gekozen:

- Thermisch verzinkt
- U10 (100mm hoog)
- Linkshandig
- van 800mm naar 400mm

Art.nr. HDU10LR80/40

Bijpassende Deksel:

Art.nr. HDU/COVLR80/40

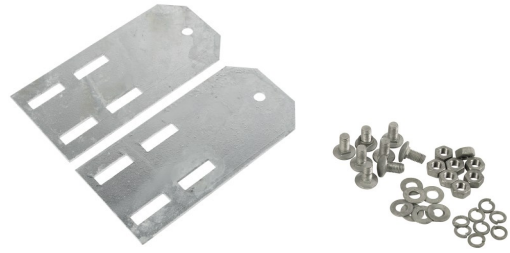
Rechte koppelplaat



Uitvoering	Product Code		Gewicht
	HG	SS	
U10	HDU10/SP	I6U10/SP	1,50
U12	HDU12/SP	I6U12/SP	1,70
U15	HDU15/SP	I6U15/SP	1,90

Worden alleen per 2 stuks verkocht, incl. bevestigingsmateriaal

Verticale koppelplaat



Uitvoering	Product Code		Gewicht
	HG	SS	
U10	HDU10/VSP	I6U10/VSP	1,90
U12	HDU12/VSP	I6U12/VSP	2,30
U15	HDU15/VSP	I6U15/VSP	2,80

Worden alleen per 2 stuks verkocht, incl. bevestigingsmateriaal

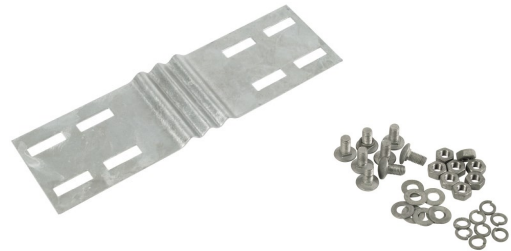
Horizontale koppelplaat



Uitvoering	Product Code		Gewicht
	HG	SS	
U10	HDU10/HSP	I6U10/HSP	1,60
U12	HDU12/HSP	I6U12/HSP	1,80
U15	HDU15/HSP	I6U15/HSP	2,10

Worden alleen per 2 stuks verkocht, incl. bevestigingsmateriaal

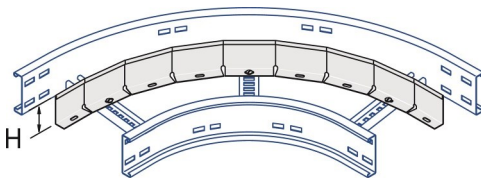
Thermal expansion koppelplaat



Uitvoering	Product Code		Gewicht
	HG	SS	
U10	HDU10/TEC	I6U10/TEC	1,60
U12	HDU12/TEC	I6U12/TEC	1,80
U15	HDU15/TEC	I6U15/TEC	2,10

Worden alleen per 2 stuks verkocht, incl. bevestigingsmateriaal

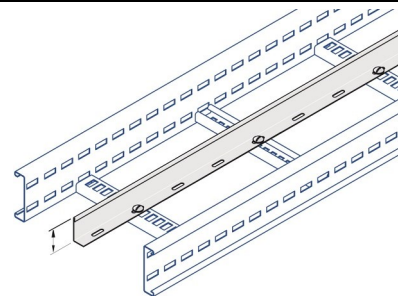
Gebogen tussenschot



Product Code		Hoogte
HG	SS	
HDU/CUR30	I6U/CUR30	30mm
HDU/CUR70	I6U/CUR70	70mm

Incl. bevestigingsmateriaal

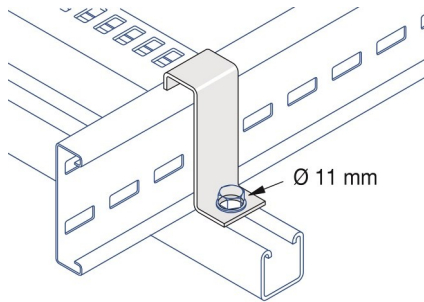
Tussenschot



Product Code		Hoogte	Lengte
HG	SS		
HDU/DIV30	I6U/DIV30	30mm	1,5mtr
HDU/DIV70	I6U/DIV70	70mm	1,5mtr

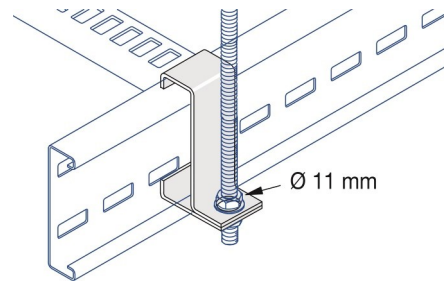
Incl. bevestigingsmateriaal

Bevestigingsbeugel HDB



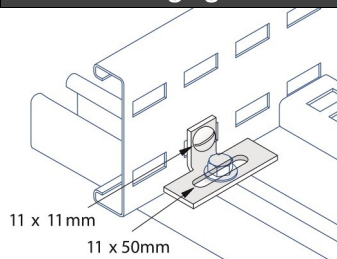
Uitvoering	Product Code	
	HG	SS
U10	HDU10/HDB	I6U10/HDB
U12	HDU12/HDB	I6U12/HDB
U15	HDU15/HDB	I6U15/HDB

Ophangbeugel SC



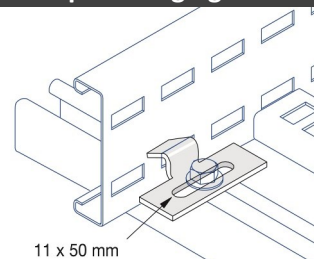
Uitvoering	Product Code	
	HG	SS
U10	HDU10/SC	I6U10/SC
U12	HDU12/SC	I6U12/SC
U15	HDU15/SC	I6U15/SC

Bevestiging C-Profiel



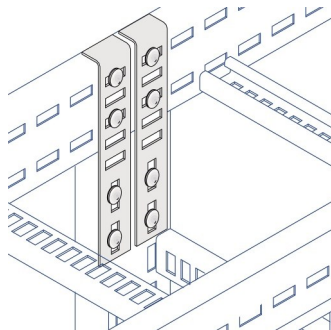
Product Code	
HG	SS
HDU/CLAMP	I6U/CLAMP

Clipbevestiging C-Profiel



Product Code	
HG	SS
HDU/CLIP	I6U/CLIP

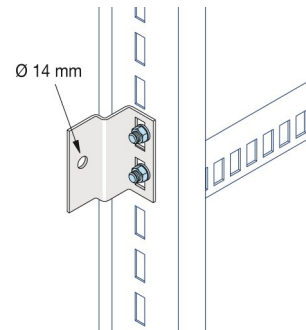
Aftakbeugel RRD



Product Code	
HG	SS
HDU/RRD	I6U/RRD

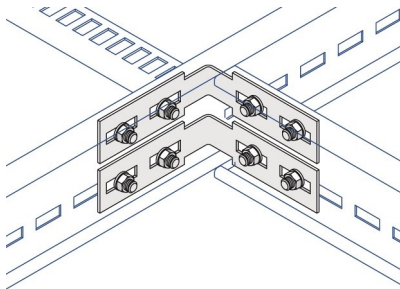
Worden alleen per 2 stuks verkocht,
incl. bevestigingsmateriaal

Muurbevestiging WCH



Product Code	
HG	SS
HDU/WCH	I6U/WCH

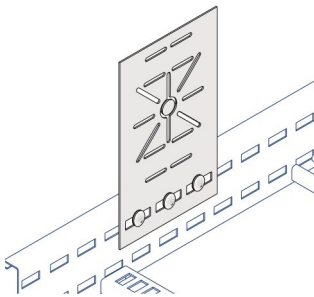
T beugel



Product Code	
HG	SS
HDU/2TEE	I6U/2TEE

Worden alleen per 2 stuks verkocht,
incl. bevestigingsmateriaal

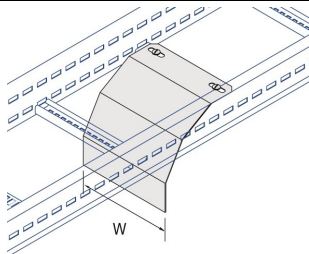
Montageplaat



Product Code	
HG	SS
HDU/MP	I6U/MP

Incl. bevestigingsmateriaal

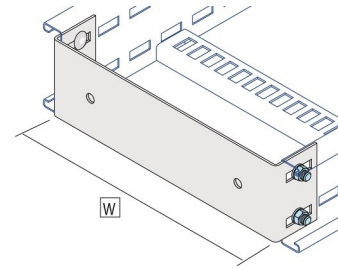
Kabel aftakking



Product Code		
HG	SS	W
HDU/DO150	I6U/DO150	145mm
HDU/DO200	I6U/DO200	195mm
HDU/DO300	I6U/DO300	295mm

Incl. bevestigingsmateriaal

Eindplaat



U10

Afmeting (W) mm	Product Code	
	HG	SS
150	HDU10/SE150	I6U10/SE150
300	HDU10/SE300	I6U10/SE300
450	HDU10/SE450	I6U10/SE450
600	HDU10/SE600	I6U10/SE600
750	HDU10/SE750	I6U10/SE750
900	HDU10/SE900	I6U10/SE900

U12

Afmeting (W) mm	Product Code	
	HG	SS
150	HDU12/SE150	I6U12/SE150
300	HDU12/SE300	I6U12/SE300
450	HDU12/SE450	I6U12/SE450
600	HDU12/SE600	I6U12/SE600
750	HDU12/SE750	I6U12/SE750
900	HDU12/SE900	I6U12/SE900

U15

Afmeting (W) mm	Product Code	
	HG	SS
150	HDU15/SE150	I6U15/SE150
300	HDU15/SE300	I6U15/SE300
450	HDU15/SE450	I6U15/SE450
600	HDU15/SE600	I6U15/SE600
750	HDU15/SE750	I6U15/SE750
900	HDU15/SE900	I6U15/SE900

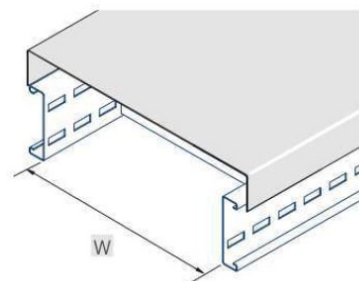
Aarding



Product code	Length
UES100	100mm
UES300	300mm

Vertint gevlochten koper, M10 gatmaat

Deksels U10 - U12 - U15			
Afmeting (W) mm	Product Code		Lengte mtr
	HG	SS	
100	HDU/COV100	I6U/COV100	3
150	HDU/COV150	I6U/COV150	3
200	HDU/COV200	I6U/COV200	3
300	HDU/COV300	I6U/COV300	3
400	HDU/COV400	I6U/COV400	3
450	HDU/COV450	I6U/COV450	3
500	HDU/COV500	I6U/COV500	3
600	HDU/COV600	I6U/COV600	3
700	HDU/COV700	I6U/COV700	3
750	HDU/COV750	I6U/COV750	3
800	HDU/COV800	I6U/COV800	3
900	HDU/COV900	I6U/COV900	3



Andere lengtes op aanvraag

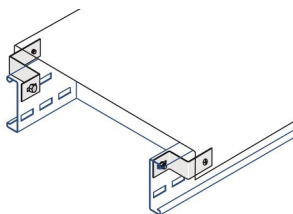
Één deksel voor elke toepassing

We hebben op maat gemaakte deksels voor ons hele assortiment.

Lengtes en alle hulpstukken kunnen desgewenst op aangepaste formaten geleverd worden.

Deze zijn op aanvraag verkrijgbaar.

Deksel clip

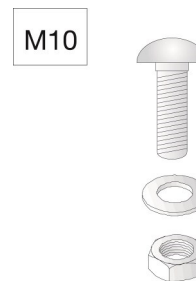


Productcode	
HG	SS
HDU/COVCLIP4	I6U/COVCLIP4
HDU/COVCLIP6	I6U/COVCLIP6

CLIP4 is een set van 4 stuks voor een 1,5m deksel.
CLIP6 is een set van 6 stuks voor een 3m deksel.

Met de deksel clip kan gekozen worden om een gesloten of geventileerde afdekking te verkrijgen.

Zelfborgende moer en Kraagbout



Product Code	
HG	SS
HDU/FIX16M10	I6U/FIX16M10

Verpakt per 16 stuks
(bout, ring en moer)

Materiaal en Afwerking

Hot-Dip Galvanized (Thermisch verzinkt) aanduiding: HD

Ladderbanen, beugels, draagarmen en accessoires kunnen thermisch verzinkt worden in overeenstemming met BS EN ISO1461: 2009 en chromaat gepassiveerd.

De minimale gemiddelde zinkcoating is als volgt:

Koudgewalst van: 1,5 mm staal - 55 micron

2,5 mm staal - 55 micron

Accessoires verzinkt—45 micron

Zacht staal - BS EN 10149-3 klasse S280 - min. treksterkte 280 n/mm² - UTS 370 n/mm²

Deep Hot-Dip Galvanized

- BS EN 10025 S275JO+AR+CL1 of gelijkwaardig/beter 2 mm min. dik materiaal

Roestvaststaal aanduiding: I6

- 1.4301 (304)
- 1.4404 (316L)
- Warm gewalst naar B.S.EN10088-2-1.4404+1D
- Gereinigd (gebeitst & gepassiveerd) het toepassen van een beitsproces op roestvaststaal resulteert in een schoon product en verwijdert tevens eventuele warmteverkleuring die is opgetreden tijdens het lasproces.

Certificering en kwaliteitsnormen

BS EN 61537: 2007


ISO9001 - Certificering van het kwaliteitssysteem

ISO 14001 - Milieucertificering

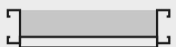
ISO 18001 - Gezondheids- en veiligheidscertificering

Handige doorsnede's


Type U10

Width	 Useful cross section
mm	(cm ²)
100	75
150	113
200	150
300	225
400	300
450	338
500	375
600	450
750	563
800	600
900	650
1000	750

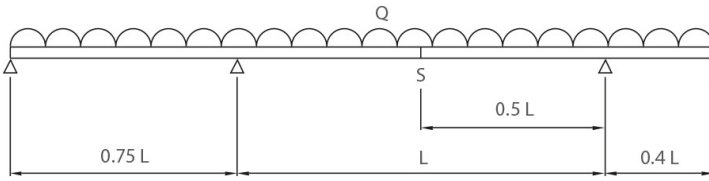
Type U12

Width	 Useful cross section
mm	(cm ²)
100	100
150	150
200	200
300	300
400	400
450	450
500	500
600	600
750	750
800	800
900	900
1000	1000

Type U15

Width	 Useful cross section
mm	(cm ²)
100	125
150	188
200	250
300	375
400	500
450	563
500	625
600	750
750	938
800	1000
900	1125
1000	1250

De vermelde belastingen zijn alleen van toepassing op producten van zacht staal.



Belasting test volgens CEI / IEC 61537: 2001

Q = UDL (gelijkmatig verdeelde belasting)

Veiligheidsfactor = 1,7

L = tussenproduct

F = doorbuiging = 1/100 van de tussenliggende overspanning (max.)

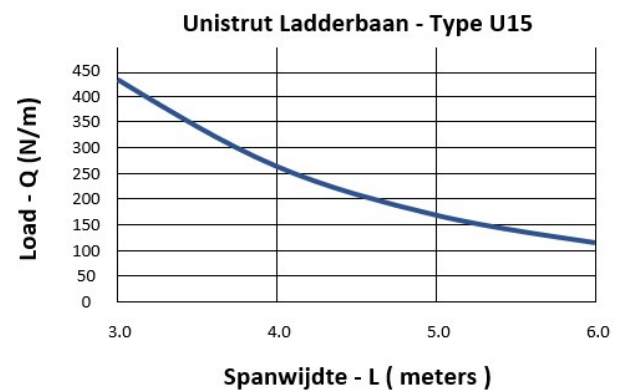
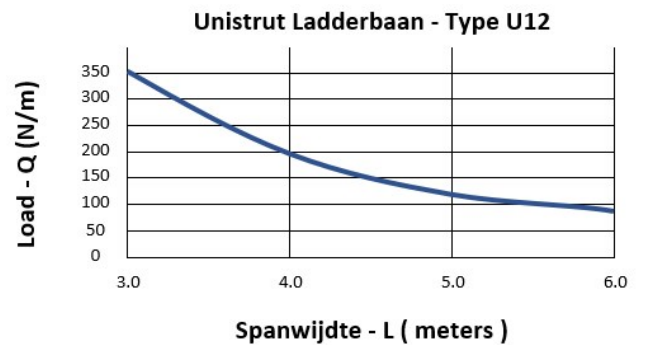
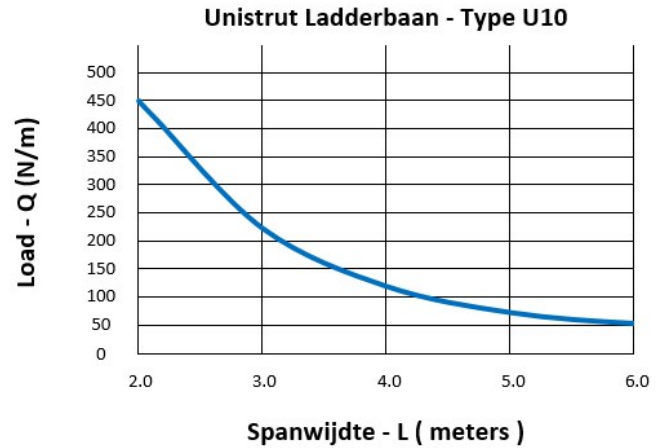
S = splitsingslocatie

De belasting test van Unistrut is in overeenstemming met CEI / IEC 61537: 2001. Concreet omvat dit installaties met continue / meervoudige overspanning, gelijkmatig belast over de lengte en over de volledige breedte van de ladder. De eindoverspanningen in deze installaties dienen teruggebracht te worden tot 0,75 van de tussenliggende overspanningen

Doorbuiging: de belasting en doorbuiging van Unistrut zijn in overeenstemming met CEI / IEC 61537: 2001, waarbij de karakteristieke doorbuiging van de Unistrut kabelladder beperkt is tot overspanning / 100 en belastingscijfers inclusief veiligheidsfactor 1,7.

Accessoires: Om voldoende ondersteuning te garanderen, dienen accessoires lokaal te worden ondersteund.

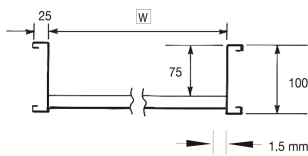
Koppelingen: De belastings- en doorbuigingstabellen voor Unistrut Kabelladder gaan ervan uit dat de overspanning (d.w.z. middenoverspanning). Om de waarden voor belasting / doorbuiging in de tabellen te behouden, mogen de koppelingen niet in eindoverspanningen of over ondersteuningslocaties worden geplaatst. Er mag slechts één paar koppelingen per overspanning worden geïnstalleerd.



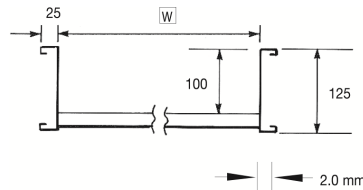
Onze hulpstukken zijn er in een grote verscheidenheid, radii en hoeken (indien van toepassing). Veel hiervan zijn standaard fabrieksmatig en de rest is op aanvraag verkrijgbaar.

Tenzij anders vermeld, zijn de cijfers in millimeters (mm).

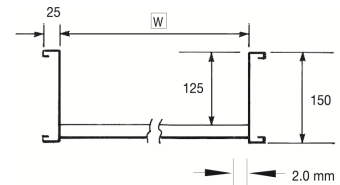
U10



U12



U15



Breedte- en hoekcodes

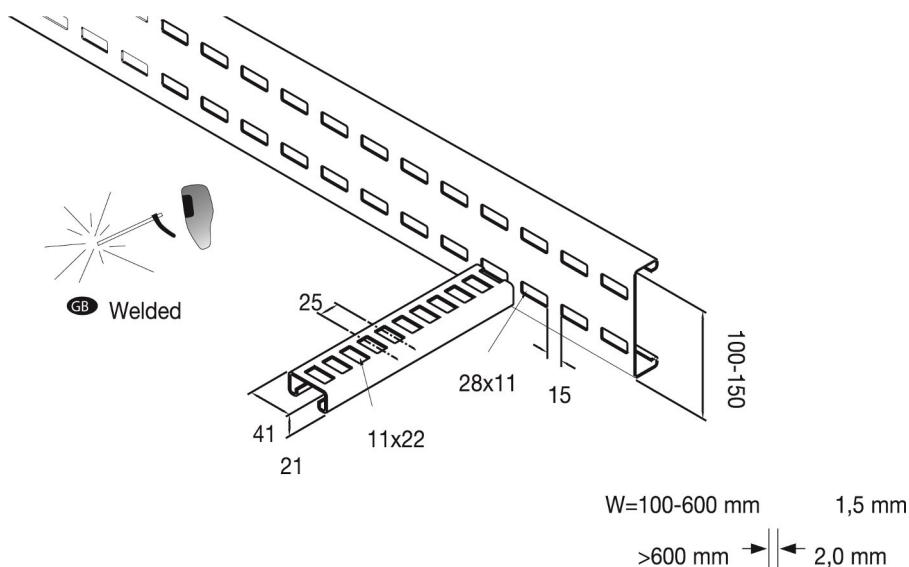
Afmeting (W) mm		op aanvraag
Code	Breedte	
10	100mm	op aanvraag
15	150mm	
20	200mm	op aanvraag
30	300mm	
40	400mm	op aanvraag
45	450mm	
50	500mm	op aanvraag
60	600mm	
70	700mm	op aanvraag
75	750mm	
80	800mm	op aanvraag
90	900mm	
100	1000mm	op aanvraag

Hoeken		op aanvraag
Code	Hoek	
30	30°	op aanvraag
45	45°	
60	60°	op aanvraag
90	90°	

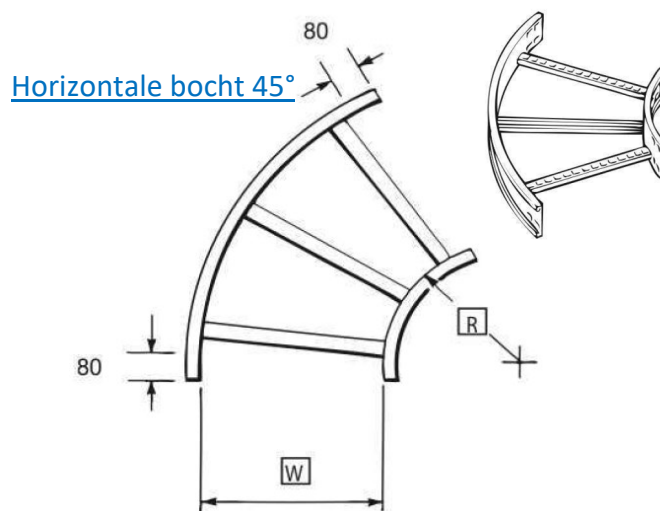
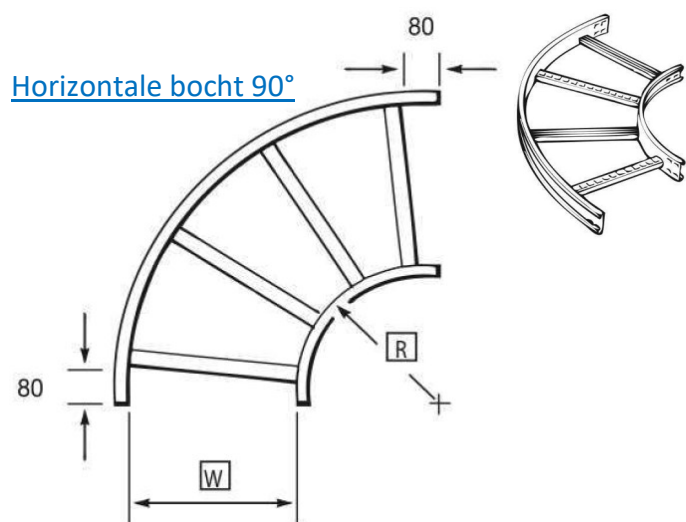
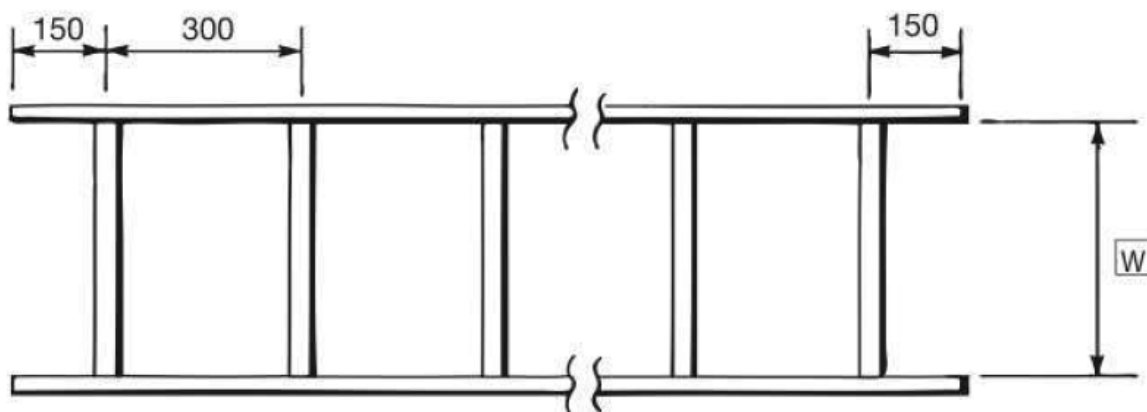
Radius	
Code	Straal
30	300mm*
45	450mm
60	600mm
75	750mm
90	900mm

* Standaard

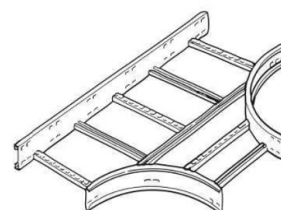
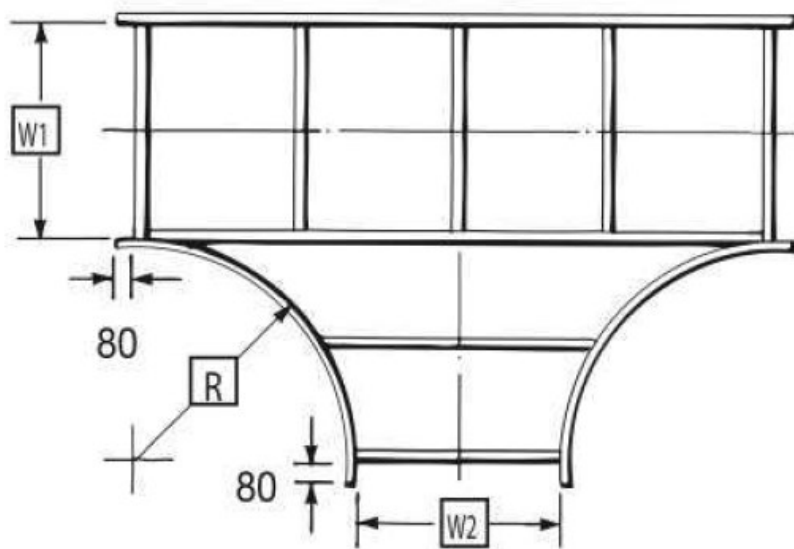
Sport afmetingen



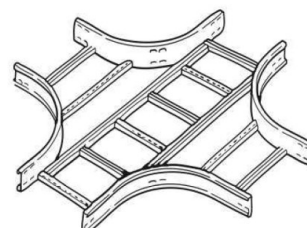
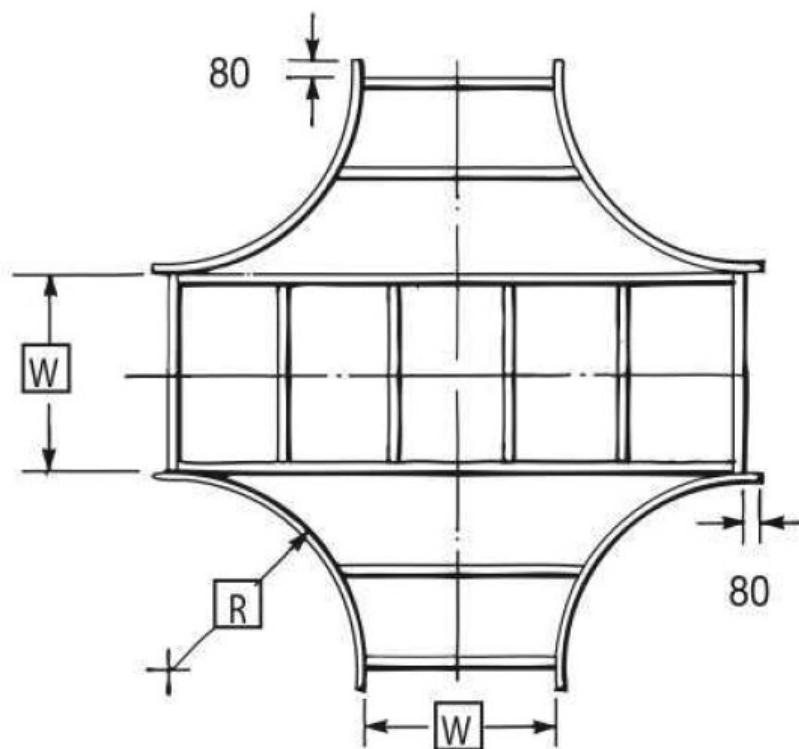
Kabelladder



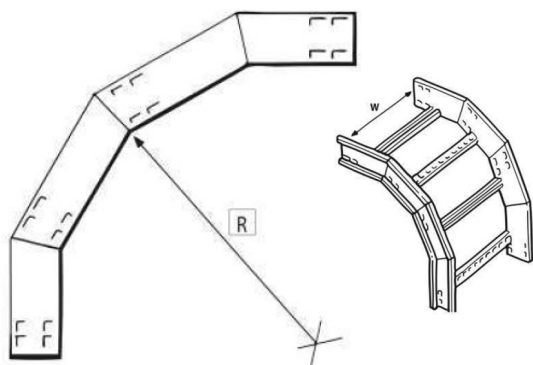
T-stuk



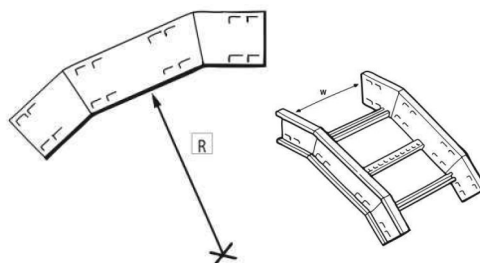
Kruisstuk



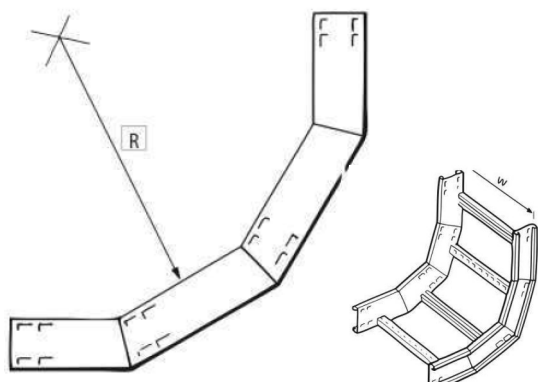
Vervalstuk 90°



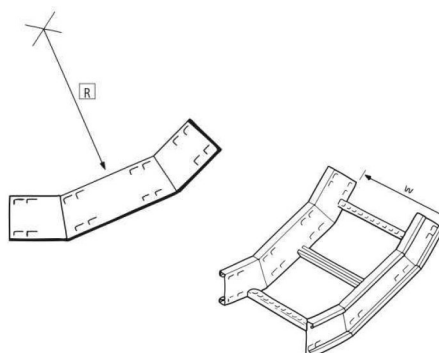
Vervalstuk 45°



Stijgstuk 90°



Stijgstuk 45°



REGOORT

Regoort B.V.

Griendwerkersstraat 11

3334 KB Zwijndrecht

Tel.: +31-(0)88-0073999

unistrut@regoort.nl

www.regoort.nl

www.unistrutnederland.nl

