

## HYPER PRO 90°

349643.177



### MARCHI

Marks



### DATI PRODOTTO

Product Data

<b>Tipologia di prodotto</b> Product type	Sospensione / Suspended luminaire		
<b>Descrizione</b> Description	HYPER PRO 90° 1 x RM225Y320 840 177W		

<b>Grado di protezione</b> Degree of protection	IP	65		
<b>Protezione agli urti</b> Impact protection	IK	07	J	2
<b>Temperatura colore</b> Color temperature	[K]	4000		
<b>Classe di isolamento IEC</b> IEC Insulation class			I	
<b>Temperatura operativa</b> Operating temperature	[ta°]	-35/+40°C		
<b>Garanzia standard</b> Standard warranty	[Anni - Years]	5		
<b>Regolazione della luce</b> Light control	Standard *(1)	On-Off		

### PRESTAZIONI APPARECCHIO

Luminaire Performances

<b>Flusso nominale / Corrente</b> Nominal flux / Current	Lm	30820	mA	770
<b>Consumo nominale</b> Nominal power	[W]	177		
<b>Efficienza sorgente LED</b> LED source efficiency	Lm/W	174		
<b>Flusso netto</b> Net flux	[Lm]	29005		
<b>Consumo reale</b> Total power	[W]	186,3		
<b>Efficienza luminosa</b> Luminous efficiency	[Lm/W]	156		
<b>Classe Energetica</b> Energy class (UE reg. 2019/2015)		B		

### STANDARD NORMATIVI

Normative Standards

EN60598-1, EN62471, UNI EN 13032-1:2012, UNI EN 13032-4:2015

### MECCANICHE & DIMENSIONI

Mechanics & Dimensions

<b>Dimensioni</b> Dimensions	[mm]	340	*	340	*	178
<b>Peso netto</b> Net weight	[Kg]			4,20		
<b>Dimensioni imballo</b> Packing dimensions	[mm]	350	*	350	*	180
<b>Peso lordo</b> Gross weight	[Kg]			4,65		
<b>Volume</b> Volume	[m³]			0,022		
<b>Q.tà prodotti per imballo</b> Products q.ty per package	[N°]			1		
<b>Q.tà imballi per pallet</b> Packaged q.ty per pallet	[N°]			30		
<b>Superficie esposta al vento</b> Surface exposed to the wind	[m²]	F	-	L	-	
<b>Interassi di fissaggio staffa</b> Bracket fixing distance	[mm - Ø]			-		-
<b>Inclinazione</b> Tilt angle	[°]			-		

### PRESTAZIONI ELETTRICHE

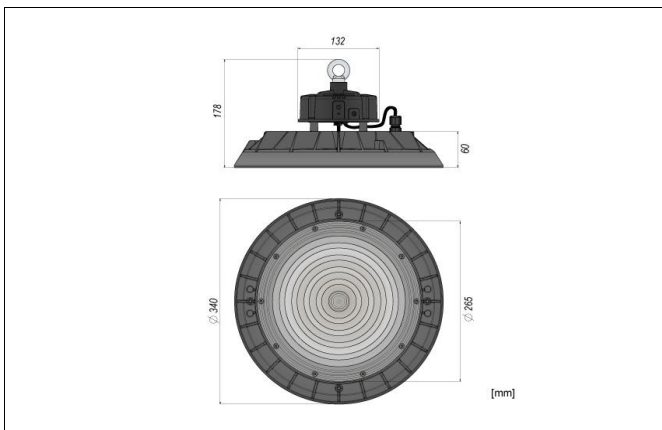
Power Performances

<b>Alimentazione</b> Power	Driver elettronico / Electronic driver				
<b>Tensione / Frequenza</b> Input Voltage / Frequency	[V] / [Hz]	220 ÷ 240	-	50/60	
<b>Corrente di spunto</b> Inrush current	[230V]	56	A	326	µsec
<b>Fattore di potenza</b> Power factor	[Cosφ]	0,95			
<b>Distorsione armonica</b> Harmonic distortion	[%]	≤ 10			
<b>Protezione alla scarica</b> *(2) Surge protection	[kV]	Line-Earth 6KV, Line-Line 6KV			
<b>Flicker</b> Flicker	[%]	≤ 3			
<b>Umidità relativa</b> Relative humidity	[%]	>90			
<b>Max. Prodotti in serie</b> Max. pcs in series	CB B16A	5			

349643.177

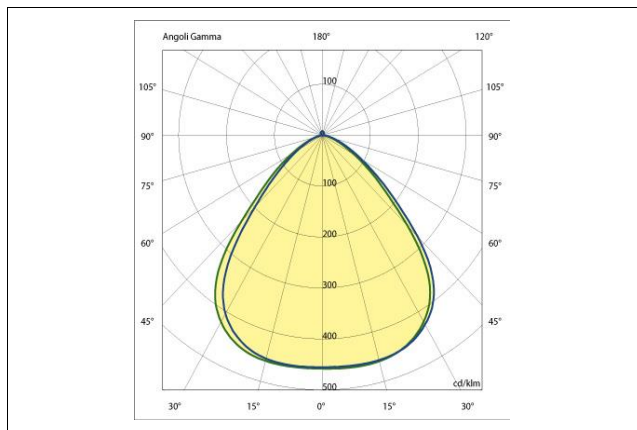
DISEGNO DIMENSIONALE

Dimensional drawing



FOTOMETRIA POLARE

Polar photometry



MATERIALI & FINITURE

Materials & finishing

<b>Corpo</b>	Alluminio Pressofuso / Aluminum Die Casting [UNI EN 1676:2010 - EN AB-46100]
Body	
<b>Colore</b>	Antracite / Anthracite
Colour	
<b>Verniciatura</b>	Verniciatura tipo C4 / Painting class C4 [UNI EN ISO 12944] hr < 1000 [ISO 9227]
Painting	
<b>Diffuser</b>	-
Diffuser	
<b>Riflettore</b>	-
Reflector	
<b>Viteria</b>	Zincata / Galvanized
Screws	
<b>Guarnizione</b>	-
Gasket	
<b>Cablaggio incluso 30cm</b>	H05RN-F AWG17
30cm wiring included	
<b>Filtro anti-condensa</b>	-
Vent filter	

SISTEMA OTTICO

Optical System

<b>Distanza di soglia</b>	[cm]	150
Distance from the lightned object		
<b>Sicurezza fotobiologica</b>		Gruppo di rischio esente RGO
Photobiological safety		RGO Risk-exempt group
<b>Apertura Fascio</b>		90°
Beam opening		
<b>Abbagliamento Molesto</b>	[UGR]	< 22
Unified Glare Rating		
<b>Efficienza dell'ottica</b>	%	94% 0,94
Optics efficiency		100%
<b>Flusso totale disperso</b>	[%]	-
Total lost flux		
<b>Materiale dell'ottica</b>		Policarbonato / Polycarbonate
Optic material		

SORGENTE LUMINOSA

Light source

<b>Tipologia Sorgente</b>	LED		
Light Source			
<b>Costruttore / N° / Modello</b>	SAMSUNG	320	LM301D
Maker / N° / Model			
<b>Indice di resa colore</b>	[IRC]	> 80	
Color Rendering Index			
<b>Uniformità colore</b>	[SDCM]	3 Step mc Adams	840
Uniformity & Chromaticity			
<b>Vita utile LED</b>	L80 B20 113,000 h	L80 B20 90,000 h	
Expected LED lifetime	[Ta 25°C]	[Ta 40°C]	

DOTAZIONI EXTRA

Available Accessories

<b>Regolazione della luce</b> <sup>*(1)</sup>	.cod+DIMM	Reattore Dimmerabile 1-10V
Light control		
<b>Regolazione della luce</b> <sup>*(1)</sup>	.cod+DALI	Reattore Dimmerabile DALI
Light control		
<b>Kit Emergenza</b>	cod.+01	1h 8W-1340lm
Emergency Kit		
<b>Kit Emergenza</b>	cod.+03	3h 8W-1340lm
Emergency Kit		

26/10/2023

A motivo dell'evoluzione tecnologica dei componenti elettronici i dati indicati sono soggetti ad aggiornamento e quindi deve essere richiesta conferma in fase di ordine. Dimensioni e specifiche soggette a modifiche senza preavviso.  
C Luce Srl non rilascia alcuna dichiarazione o garanzia sull'accuratezza o completezza delle informazioni. Le informazioni presentate in questo documento sono da utilizzare a scopo informativo e non vincolano alcun contratto commerciale, salvo dove diversamente concordato da C Luce Srl.

A technological evolution of the electronic components reason the data shown is subject to updating and therefore should be asked to confirm when ordering. Dimensions and specifications subject to change without notice.  
C Luce Srl does not give any representation or warranty as to the accuracy or completeness of the information included herein and shall not be liable for any action in reliance thereon. The information presented in this document is not intended as any commercial offer and does not form part of any quotation or contract, unless otherwise agreed by C Luce Srl.

