

Artikelnummer

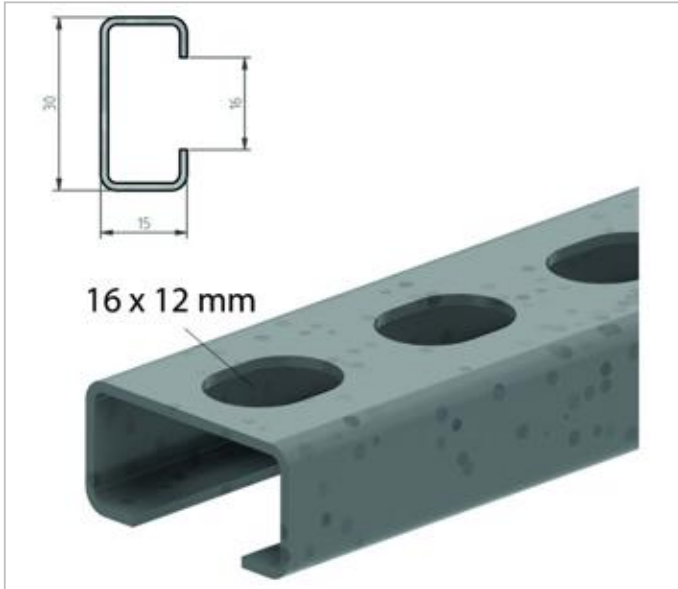
HDDR350

Productnaam

Draagprofiel 30x15 L350 HG

Ean

5420013018123



- Kleur: Zink
- Uitvoering: C-profiel
- Oppervlaktebescherming: Warm (thermisch)verz
- Klasse: Overig
- Lengte: 350.00000
- Materiaal: Staal
- Draaglast: 1.00000
- Profielbreedte: 30.00000
- Profielhoogte: 15.00000

DOWNLOAD



DATASHEETS



DATASHEETS



DATASHEETS