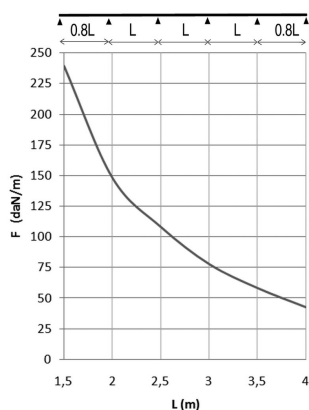
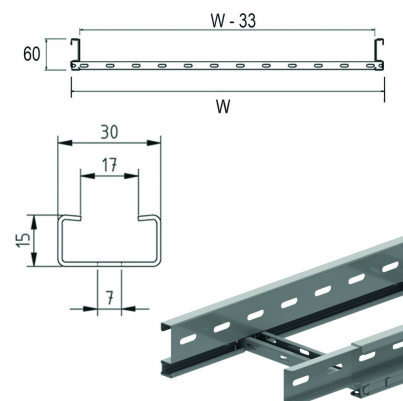


# KLLI60.6

## Kabelladder ineenschuifbaar



Langsligger: geperforeerd S-profiel  
Geperforeerde C-sporten 15x30

Nuttige binnenhoogte: 44 mm

Sportafstand: 250 mm (Op aanvraag : 100 mm - 300 mm, stappen van 50 mm)

Stand. Uitv.

Sendzimir

Mat. Opt.

zinkmagnesium

Mat. Opt. PE

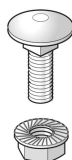
Poedercoating

HD	Artikel	↑ mm	↔ mm	→  ← mm	↔ mm	kg/m	📦	Stock	Eenh.
-	<b>KLLI60.150.6</b>	60	150	1	6000	2,142	30		M
-	<b>KLLI60.200.6</b>	60	200	1	6000	2,261	30		M
-	<b>KLLI60.300.6</b>	60	300	1	6000	2,499	30		M
-	<b>KLLI60.400.6</b>	60	400	1	6000	2,736	30		M
-	<b>KLLI60.500.6</b>	60	500	1	6000	2,974	30		M
-	<b>KLLI60.600.6</b>	60	600	1	6000	3,212	30		M
-	<b>KLLI60.800.6</b>	60	800	1	6000	3,687	30		M
-	<b>ZMKLLI60.150.6</b>	60	150	1	6000	2,142	30	X	M
-	<b>ZMKLLI60.200.6</b>	60	200	1	6000	2,261	30	X	M
-	<b>ZMKLLI60.300.6</b>	60	300	1	6000	2,499	30	X	M
-	<b>ZMKLLI60.400.6</b>	60	400	1	6000	2,736	30	X	M
-	<b>ZMKLLI60.500.6</b>	60	500	1	6000	2,974	30	X	M
-	<b>ZMKLLI60.600.6</b>	60	600	1	6000	3,212	30	X	M
-	<b>ZMKLLI60.800.6</b>	60	800	1	6000	3,687	30		M

### Te bevestigen met:



Zelfborgende  
moer en bout  
VM



Zelfborgende  
moer en  
kraagbout  
VMK

### BELASTINGSDIAGRAM

Deze grafiek geeft de maximaal toelaatbare gelijkmatig verdeelde horizontale belasting aan voor meervoudige belastingondersteuning. Ze voldoet aan de norm IEC 61537 met verbinding in midden van de ondersteuningsafstand en eindoverspanning = 0,8x span.

F = max. toelaatbare belasting (daN/m)

L = steunafstand (m)

Max. doorbuiging (m) = L/100

### EIGENSCHAPPEN

- licht in gewicht en sterk
- scheidingschot SLOS35 in de kabelladder te bevestigen d.m.v. glijmoer GM6 en rondkopbout RB6.10.
- bij verzaging van de kabelladder moeten geen koppelgaten meer geboord worden.
- bij verzaging van de kabelladder de kabelladder koppelen met KLLKP60 en VM6.10.
- voor montage hulpstukken zijn geen afzonderlijke koppelplaten nodig
- geperforeerde sporten voor goede kabelbundeling

### TECHNISCHE INFO

De langsliggers zijn geprofileerd in een S-vorm voor extra sterkte. Doorlopende zijwandperforatie.

De draagsporten zijn C-profielen om de 250 mm in de langsligger bevestigd door middel van mechanische verbinding.

De sporten zijn alternerend geplaatst.