

EDGE R



EMERGENCY LIGHTING ASSEMBLY INSTRUCTIONS

P.P.H.U. AWEX
Ul. Długa 39 Masłomiaża
32-091 Michałowice
tel: +48 12 681 55 00
fax: +48 12 681 55 22
www.awex.eu

INSTRUKCJA MONTAŻU

SPECYFIKACJA TECHNICZNA:

- Napięcie zasilania: 220+240VAC/50+60Hz,
- Klasa izolacji: II
- Stopień ochrony: IP54
- Źródło światła - Praca sieciowa:
- Moc: 12W, 18W, 24W LED
- Barwa: 3000K, 4000K
- Temperatura otoczenia: 0+40°C

CECHY CHARAKTERYSTYCZNE:

- Możliwość wykonania oprawy z czujnikiem ruchu, detekcja ruchu może odbywać się przez ściany (opcjonalnie)
- Możliwość zasilania przelotowego
- Montaż natynkowy do ściany lub sufitu
- Korpus oprawy wykonany z poliwęglanu
- Oprawa może być zasilana ciągle lub nieciągle
- Montaż do powierzchni płaskich wewnątrz budynku

ZALECENIA UŻYTKOWE:

Aby zapewnić prawidłową i bezpieczną pracę oprawy należy przestrzegać następujących zasad:

- Instalację oprawy powinna wykonywać odpowiednia osoba, do takich czynności uprawniona
- Raz w roku należy przeprowadzić przegląd techniczny oprawy
- Zabrania się jakichkolwiek zmian w konstrukcji układu, elektronicznego
- Źródło światła zastosowane w tej oprawie oświetleniowej powinno być wymieniane wyłącznie przez producenta lub jego przedstawiciela serwisowego, lub podobnie wykwalifikowaną osobę

WARUNKI GWARANCJI:

Warunkiem uznania gwarancji jest:

- Brak uszkodzeń mechanicznych
- Brak śladów ingerencji osób trzecich w konstrukcję oprawy
- Prawidłowa eksploatacja zgodna z zaleceniami
- Prawidłowe podłączenie napięcia zasilającego

TECHNICAL SPECIFICATION

- Supply voltage: 220+240VAC/50+60Hz
- Insulation class: II
- Protection level: IP54
- Light Source - Mains Mode:
- Power: 12W, 18W, 24W LED
- Color Temperature: 3000K, 4000K
- Ambient temperature: 0+40°C

MAIN FEATURES:

- Possible to make luminaire with motion sensor, motion detection can take place through walls (optional)
- Surface or ceiling assembly
- Assembly indoors to flat surface
- Polycarbonate body, plexi glass
- The luminaire can be powered maintained or non maintained

RECOMMENDATIONS FOR USE:

The following rules must be observed to ensure the correct and reliable operation of the fitting:

- Installation of fitting should be made by appropriate person which is authorized for such works
- Technical inspection of the fitting must be performed once a year
- It is forbidden to make any changes in electronic system design
- The light source contained in this luminaire shall only be replaced by the manufacturer or his service agent or a similar qualified person

TERMS AND CONDITIONS OF WARRANTY:

The condition to acknowledge the warranty is:

- No mechanical damage
- No evidence of changes made by third party in fitting design
- Proper use, as recommended
- Proper connection of supply voltage

220-240V
AC
50-60Hz

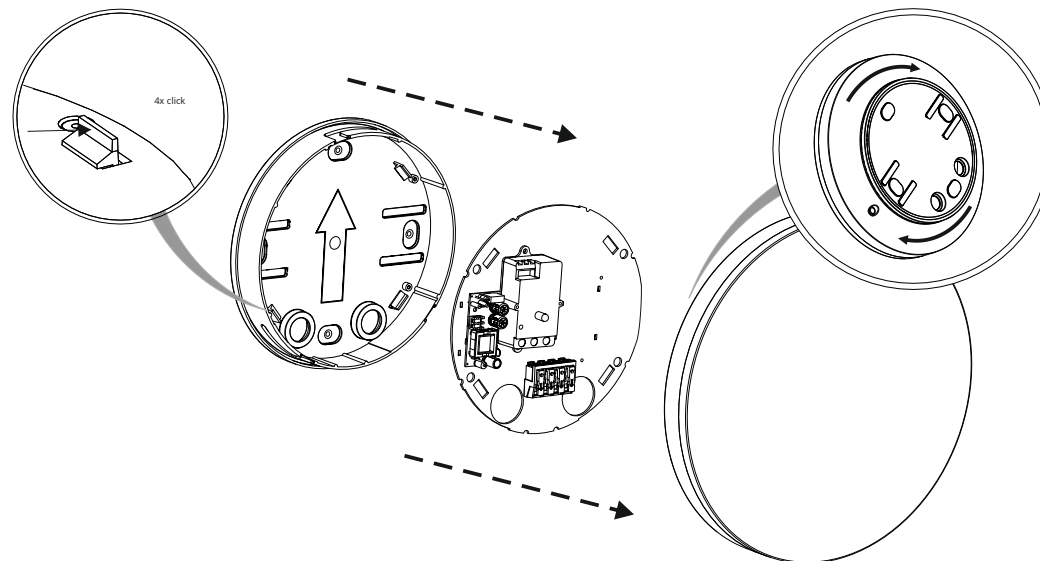
LED

IP54



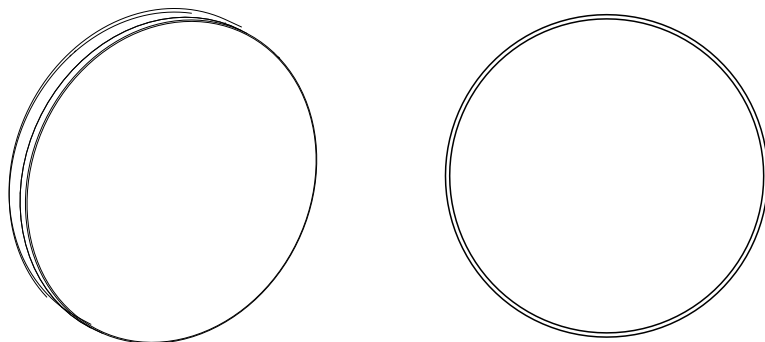
3 OTWARCIE OPRAWY EDGE R

OPENING THE EDGE R FITTING



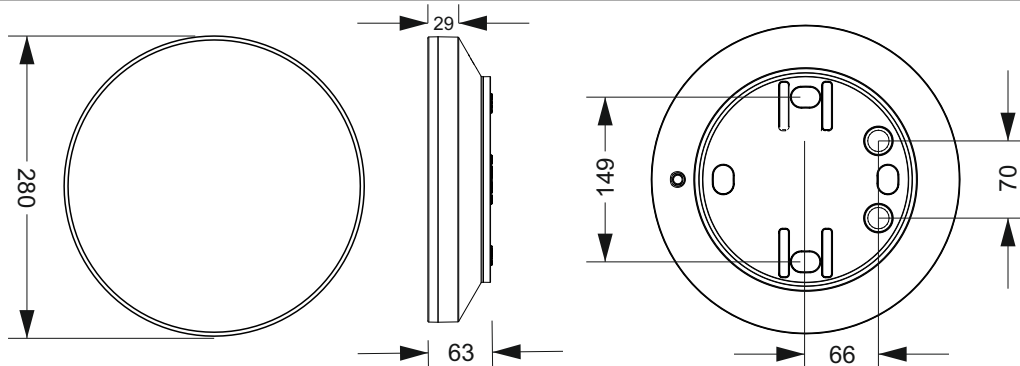
1 OPRAWA EDGE R

EDGE R FITTING



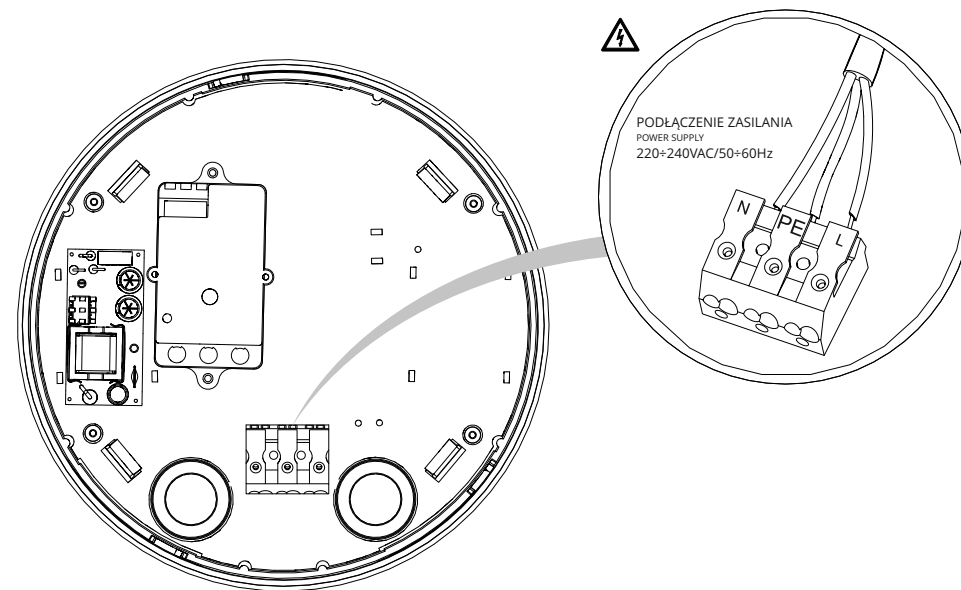
2 WYMIARY [mm]

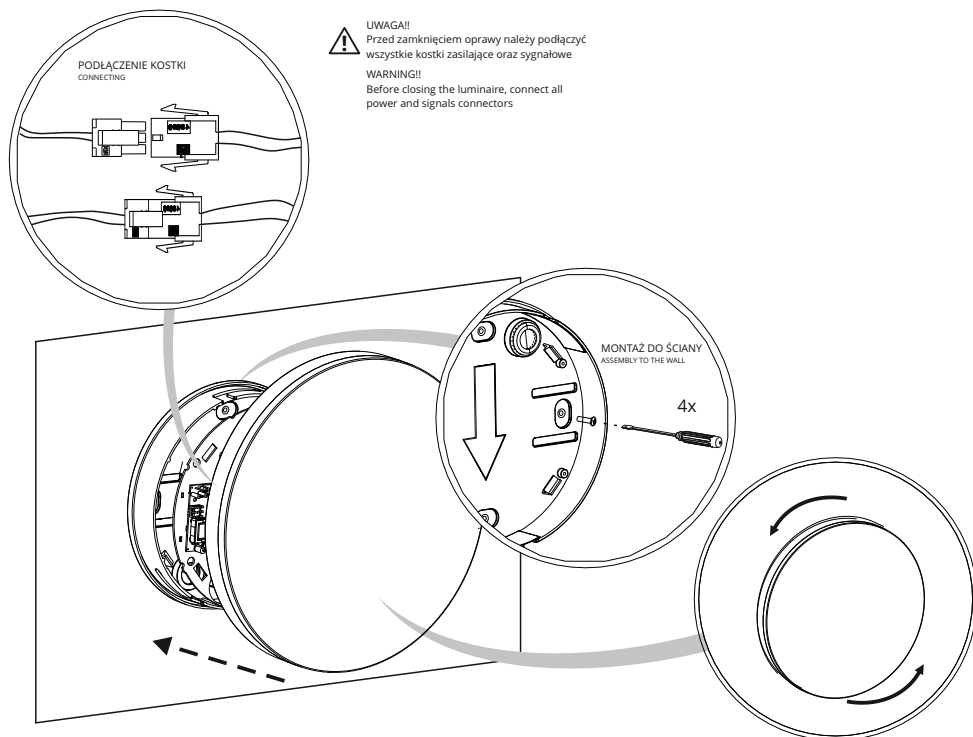
DIMENSIONS [mm]



4 PODŁĄCZENIE OPRAWY

CONNECTION OF FITTING



**ZALECENIA PRODUCENTA DOTYCZĄCE MONTAŻU:**

- rysunki zamieszczone w instrukcji mogą nieznacznie różnić się od wyrobów gotowych, w celu poprawnego podłączenia należy postępować zgodnie z naklejką umieszczoną na oprawie.

OGÓLNE WARUNKI GWARANCJI dostępne są na stronie internetowej producenta www.awex.eu

Zamówiony towar wyprodukowany wg indywidualnego zamówienia odbiegający od standardowej oferty firmy Awex nie podlega zwrotowi.

PRODUCER'S GUIDELINES RELATED TO INSTALLATION PROCEDURE:

- the drawing enclosed in this instruction may be vary than in the finished products, to a proper connection follow the instruction enclosed in the label attached on a fitting

GENERAL CONDITIONS OF WARRANTY are available on manufacturer's website at www.awex.eu

The goods ordered that were manufactured according to the individual order and differ from the standard offer of Awex may be not returned.