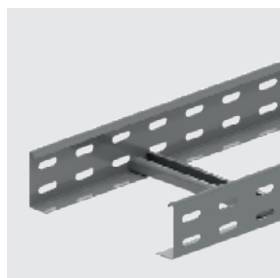


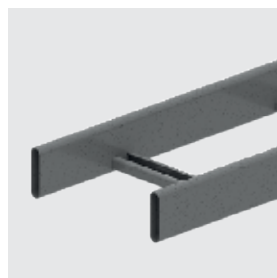
4 **Kabelladders** **Échelles à câbles**



KL



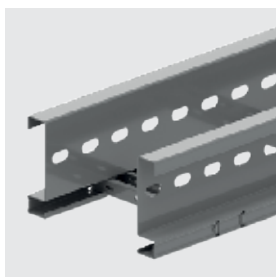
KLLI / KLL



HDKS



HDKLIE



KLM / KLZ / KLW

KL

KL		
KL60	Kabelladder / Echelle à câbles	129
SKL		
SKL60	Stijgkabelladder / Echelle à câbles montante	130
DEKSEL / COUVERCLE		
D	Universeel deksel / Couvercle universel	130
DEKSELKLEMMEN / ATTACHES COUVERCLE		
DCL	Dekselklem clipsbaar / Attache couvercle	131
HULPSTUKKEN / ACCESSOIRES		
KLB	Horizontale bocht voor KL / Courbe horizontale pour KL	131
HDDIB	Deksel industrieel voor bocht 90° / Couvercle industriel courbe horizontale	132
KLT	T-stuk voor KL / Pièce en T pour KL	132
KLX	Kruisstuk voor KL / Pièce en croix pour KL	133
KLVB	Val- en stijgbocht voor KL / Courbe intérieure/extérieure pour KL	133
HDAB35.110	Afstandsbeugel / Support de distance	134
BK	Bevestigingsklem / Etrier de console	134
SLOS	Scheidingsschot los / Cloison de séparation séparée	135
KOPPELPLATEN / ECLISSES		
V60.200	Koppelplaat / Eclisse à boulonner	135
DS	Scharnierende koppelplaat / Eclisse articulée	136
	TECHNISCHE INFO / INFO TECHNIQUE	137

KLL

KLL		
KLLI60	Kabelladder ineenschuifbaar / Echelle à câbles emboîtable	141
KLLI60.6	Kabelladder ineenschuifbaar / Echelle à câbles emboîtable	143
KLL85	Kabelladder / Echelle à câbles	145
KLL110	Kabelladder / Echelle à câbles	147
KLL110.6	Kabelladder / Echelle à câbles	149
DEKSEL / COUVERCLE		
D	Universeel deksel / Couvercle universel	150
DEKSELKLEMMEN / ATTACHES COUVERCLE		
KLLDK	Dekselklem voor KLL / Attache couvercle pour KLL	150
KLLABD	Afstandsbeugel voor deksel KLL / Support distance pour couvercle KLL	151
HULPSTUKKEN / ACCESSOIRES		
KLLB	Horizontale bocht voor KLL / Courbe horizontale pour KLL	151
HDDIB	Deksel industrieel voor bocht / Couvercle industriel pour courbe	152
KLLB.45	Horizontale bocht 45° voor KLL / Courbe horizontale à 45° pour KLL	152
KLLT	T-stuk voor KLL / Pièce en T pour KLL	153
HDDIT	Deksel industrieel voor T-stuk / Couvercle industriel pour pièce en T	153
KLLX	Kruisstuk voor KLL / Pièce en croix pour KLL	154
KLLVB	Valbocht voor KLL / Courbe extérieure pour KLL	155
KLLVB.45	Valbocht 45° voor KLL / Courbe extérieure à 45° pour KLL	156
KLLSB	Stijgbocht voor KLL / Courbe intérieure pour KLL	157
KLLSB.45	Stijgbocht 45° voor KLL / Courbe intérieure à 45° pour KLL	158
KLLVSB	Val- en stijgbocht voor KLL / Courbe articulée pour KLL	159
KLLBK	Bevestigingsklem KLL / Etrier de console pour KLL	159
KLLAHV	Vertikale aftakhaak voor KLL / Crochet de dérivation vertical pour KLL	160
KLLAH	Horizontale aftakhaak voor KLL / Crochet de dérivation horizontal KLL	160
KLLDSH	Horizontaal scharnierstuk voor KLL / Charnière horizontale pour KLL	161
KLLDSV	Vertikaal scharnierstuk voor KLL / Charnière verticale pour KLL	161
KLLVS	Verloopstuk voor KLL / Réduction pour KLL	162
KLLVST	Voetsteun voor KLL / Embase de sol pour KLL	162
HDAB35.110	Afstandsbeugel / Support de distance	163
DOPKLL	Beschermkop voor KLL / Embout de protection pour KLL	163
DOPKLL60.M	Beschermkop voor KLLI60 vernauwd deel / Embout protection KLLI60 partie rétrécie	163
KLLKP	Koppelplaat voor KLL / Éclisse pour KLL	164
SLOS	Scheidingsschot los / Cloison de séparation séparée	164
	TECHNISCHE INFO / INFO TECHNIQUE	167

HDKS

HDKS		
HDKS60	Kabelladder DAVID / Echelle à câbles DAVID	173
HDKSR		

HDKSR60	Kabelladder DAVID ronde sporten / Echelle à câbles DAVID échelons ronds	174
DEKSEL / COUVERCLE		
HDDI	Deksel industrieel / Couvercle industriel	175
DEKSELKLEMMEN / ATTACHES COUVERCLE		
DAVIDKV	Dekselklem voor HDKS / Attache couvercle pour HDKS	175
HULPSTUKKEN / ACCESSOIRES		
HDKS90	Horizontale bocht voor HDKS / Courbe horizontale pour HDKS	175
HDDIB	Deksel industrieel voor bocht / Couvercle industriel pour courbe	176
HDKST	T-stuk voor HDKS / Pièce en T pour HDKS	176
HDDIT	Deksel industrieel voor T-stuk / Couvercle industriel pour pièce en T	177
HDKSX	Kruisstuk voor HDKS / Pièce en croix pour HDKS	177
HDKSVSB	Val- en stijgbocht voor HDKS / Courbe articulée pour HDKS	177
HDNL	Scharnierende koppelplaat voor HDKS / Eclisse articulée pour HDKS	178
HDDSKSH	Horizontale scharnier voor HDKS / Charnière horizontale pour HDKS	178
HDVK2	Afstandsbeugel voor HDKS / Support de distance pour HDKS	178
HDKK	Bevestigingsklem voor HDKS / Etrier de console pour HDKS	179
DOPKS	Bescherm dop voor HDKS(R) en I6KSF / Embout de protection HDKS(R) et I6KSF	179
SLOS	Scheidingsschot los / Cloison de séparation séparée	180
KOPPELPLATEN / ECLISSES		
HDSSU	Koppelplaat voor HDKS / Eclisse pour HDKS	180
	TECHNISCHE INFO / INFO TECHNIQUE	181
HDKLIE		
HDKLIE		
HDKLIE	Kabelladder industrieel / Echelle à câbles industrielle	186
DEKSEL / COUVERCLE		
HDDI	Deksel industrieel / Couvercle industriel	187
DEKSELKLEMMEN / ATTACHES COUVERCLE		
DKI	Dekselklem voor HDKLIE / Attache couvercle pour HDKLIE	187
HULPSTUKKEN / ACCESSOIRES		
HDKLIB	Horizontale bocht voor HDKLIE / Courbe horizontale pour HDKLIE	188
HDDIB	Deksel industrieel voor bocht 90° / Couvercle industriel courbe horizontale	188
HDKLIT	T-stuk voor HDKLIE / Pièce en T pour HDKLIE	189
HDDIT	Deksel industrieel voor T-stuk / Couvercle industriel pour pièce en T	189
HDKLIX	Kruisstuk voor HDKLIE / Pièce en croix pour HDKLIE	190
HDKLIVSB	Val- en stijgbocht voor HDKLIE / Courbe articulée pour HDKLIE	190
BP	Bodemplaat / Plaque de fond	190
HDABIE	Afstandsbeugel voor HDKLIE / Support de distance pour HDKLIE	191
HDLVIRR	Verloopstuk rechts voor HDKLIE / Réduction à droite pour HDKLIE	191
HDLVIRL	Verloopstuk links voor HDKLIE / Réduction à gauche pour HDKLIE	191
HDAHIE	Aftakhaak voor HDKLIE / Crochet de dérivation pour HDKLIE	192
HDDSIIV	Vertikaal scharnierstuk voor HDKLIE / Charnière verticale pour HDKLIE	192
HDDSIH	Horizontaal scharnierstuk voor HDKLIE / Charnière horizontale pour HDKLIE	192
HDVSIE	Voetsteun voor HDKLIE / Embase de sol pour HDKLIE	193
HDBKIE25	Bevestigingsklem voor HDKLIE / Etrier de console pour HDKLIE	193
HDBKIE40	Bevestigingsklem voor HDKLIE / Etrier de console pour HDKLIE	193
HDBKID25	Bevestigingsbeugel SLOS voor HDKLIE / Etrier de fixation pour HDKLIE	194
DOPKLIE	Bescherm dop voor HDKLIE / Embout de protection pour HDKLIE	194
SLOS	Scheidingsschot los / Cloison de séparation séparée	194
KOPPELPLATEN / ECLISSES		
HDLVIE	Koppelplaat voor HDKLIE / Eclisse pour HDKLIE	195
	TECHNISCHE INFO / INFO TECHNIQUE	197
KLM		
KLM		
KLM	Kabelladder hoogte 125 / Échelle à câbles hauteur 125	202
DEKSEL / COUVERCLE		
ZMDIG	Deksel industrieel / Couvercle industriel	203
DEKSELKLEMMEN / ATTACHES COUVERCLE		
HDDKIG	Dekselklem / Attache couvercle	204
KLMZWABD	Afstandsbeugel voor deksel KLM/KLZ/KLW / Support distance couvercle KLM/KLZ/KLW	204
KLM HULPSTUKKEN / KLM ACCESSOIRES		
KLMB	Horizontale bocht voor KLM / Courbe horizontale pour KLM	205
KLMT	T-stuk voor KLM / Pièce en T pour KLM	205
KLMX	Kruisstuk voor KLM / Pièce en croix pour KLM	206
KLMVB	Valbocht voor KLM / Courbe extérieure pour KLM	206

KLMSB	Stijgbocht voor KLM / Courbe intérieure pour KLM	207
KLMVSB	Val- en stijgbocht voor KLM / Courbe articulée pour KLM	207
KLMAH	Horizontale aftakhaak voor KLM / Crochet de dérivation horizontal KLM	208
KLMAHV	Vertikale aftakhaak voor KLM / Crochet de dérivation vertical pour KLM	208
KLMDSH	Horizontaal scharnierstuk voor KLM / Charnière horizontale pour KLM	209
KLMDSV	Vertikaal scharnierstuk voor KLM / Charnière verticale pour KLM	209
KLMVST	Voetsteun voor KLM / Embase de sol pour KLM	210
KLMVS	Verloopstuk voor KLM / Réduction pour KLM	210
KLMZWAB	Afstandsbeugel KLM/KLZ/KLW / Support de distance pour KLM/KLZ/KLW	211
KLMZWBK	Bevestigingsklem / Etrier de console	211
DOPKLM	Beschermddop voor KLM / Embout de protection pour KLM	212
KLMKP	Koppelplaat voor KLM / Éclisse pour KLM	212
BP	Bodemplaat / Plaque de fond	213
SLOS	Scheidingschot los / Cloison de séparation séparée	213
	TECHNISCHE INFO / INFO TECHNIQUE	215

KLZ
KLZ

KLZ	Kabelladder hoogte 150 / Échelle à câbles hauteur 150	222
-----	---	-----

DEKSEL / COUVERCLE

ZMDIG	Deksel industrieel / Couvercle industriel	223
-------	---	-----

DEKSELKLEMMEN / ATTACHES COUVERCLE

HDDKIG	Dekselklem / Attache de couvercle	224
KLMZWABD	Afstandsbeugel voor deksel KLM/KLZ/KLW / Support distance couvercle KLM/KLZ/KLW	224

KLZ HULPSTUKKEN / KLZ ACCESSOIRES

KLZB	Horizontale bocht voor KLZ / Courbe horizontale pour KLZ	225
KLZT	T-stuk voor KLZ / Pièce en T pour KLZ	225
KLZX	Kruisstuk voor KLZ / Pièce en croix pour KLZ	226
KLZVB	Valbocht voor KLZ / Courbe extérieure pour KLZ	226
KLZSB	Stijgbocht voor KLZ / Courbe intérieure pour KLZ	227
KLZVSB	Val- en stijgbocht voor KLZ / Courbe articulée pour KLZ	227
KLZAH	Horizontale aftakhaak voor KLZ / Crochet de dérivation horizontal KLZ	228
KLZAHV	Vertikale aftakhaak voor KLZ / Crochet de dérivation vertical pour KLZ	228
KLZDSH	Horizontaal scharnierstuk voor KLZ / Charnière horizontale pour KLZ	229
KLZDSV	Vertikaal scharnierstuk voor KLZ / Charnière verticale pour KLZ	229
KLZVST	Voetsteun voor KLZ / Embase de sol pour KLZ	230
KLZVS	Verloopstuk voor KLZ / Réduction pour KLZ	230
KLMZWAB	Afstandsbeugel / Support de distance	231
KLMZWBK	Bevestigingsklem / Etrier de console	231
DOPKLZ	Beschermddop voor KLZ / Embout de protection pour KLZ	232
KLZKP	Koppelplaat voor KLZ / Éclisse pour KLZ	232
BP	Bodemplaat / Plaque de fond	233
SLOS	Scheidingschot los / Cloison de séparation séparée	233
	TECHNISCHE INFO / INFO TECHNIQUE	235

KLW
KLW

KLW	Kabelladder hoogte 200 / Échelle à câbles hauteur 200	241
-----	---	-----

DEKSEL / COUVERCLE

ZMDIG	Deksel industrieel / Couvercle industriel	242
-------	---	-----

DEKSELKLEMMEN / ATTACHES COUVERCLE

HDDKIG	Dekselklem / Attache couvercle	243
KLMZWABD	Afstandsbeugel voor deksel / Support distance couvercle	243

KLW HULPSTUKKEN / KLW ACCESSOIRES

KLWB	Horizontale bocht voor KLW / Courbe horizontale pour KLW	244
KLWT	T-stuk voor KLW / Pièce en T pour KLW	244
KLWX	Kruisstuk voor KLW / Pièce en croix pour KLW	245
KLWVB	Valbocht voor KLW / Courbe extérieure pour KLW	245
KLWSB	Stijgbocht voor KLW / Courbe intérieure pour KLW	246
KLWVSB	Val- en stijgbocht voor KLW / Courbe articulée pour KLW	246
KLWAH	Horizontale aftakhaak voor KLW / Crochet de dérivation horizontal KLW	247
KLWAHV	Vertikale aftakhaak voor KLW / Crochet de dérivation vertical pour KLW	247
KLWDSH	Horizontaal scharnierstuk voor KLW / Charnière horizontale pour KLW	248
KLWDSV	Vertikaal scharnierstuk voor KLW / Charnière verticale pour KLW	248
KLWVST	Voetsteun voor KLW / Embase de sol pour KLW	249
KLWVS	Verloopstuk voor KLW / Réduction pour KLW	249

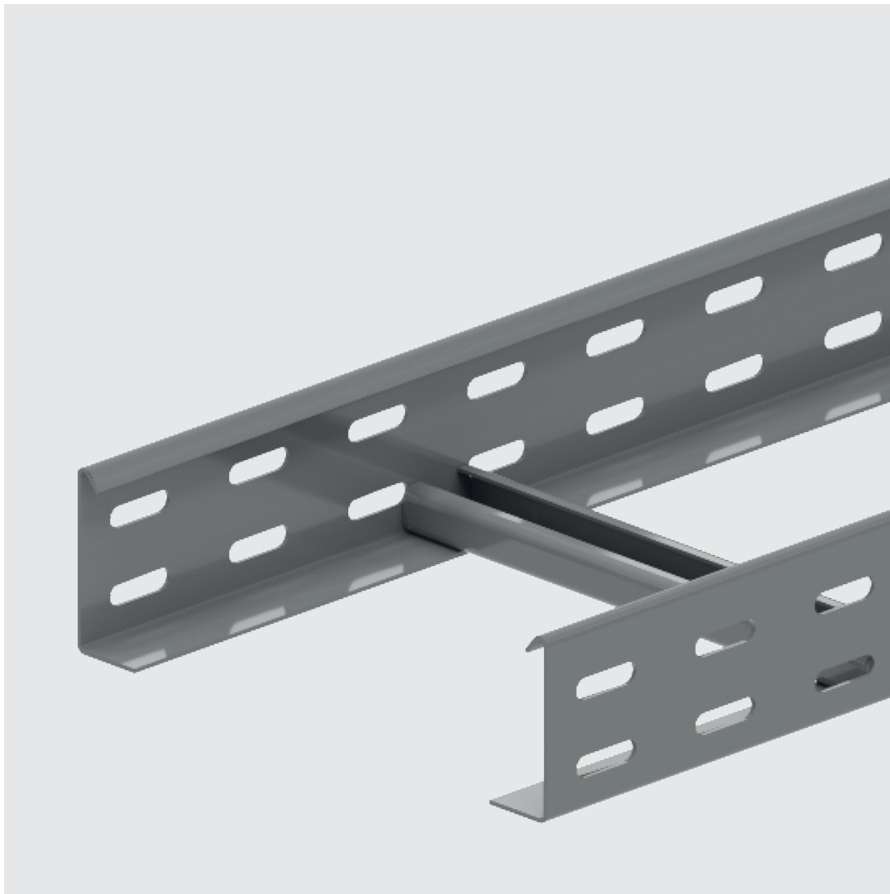
KLMZWAB	Afstandsbeugel / Support de distance	250
KLMZWBK	Bevestigingsklem / Etrier de console	250
DOPKLW	Bescherm dop voor KLW / Embout de protection pour KLW	251
KLWKP	Koppelplaat voor KLW / Éclisse pour KLW	251
BP	Bodemplaat / Plaque de fond	252
SLOS	Scheidingsschot los / Cloison de séparation séparée	252
	TECHNISCHE INFO / INFO TECHNIQUE	253

PROFIELKLEMMEN / ATTACHES PROFILES

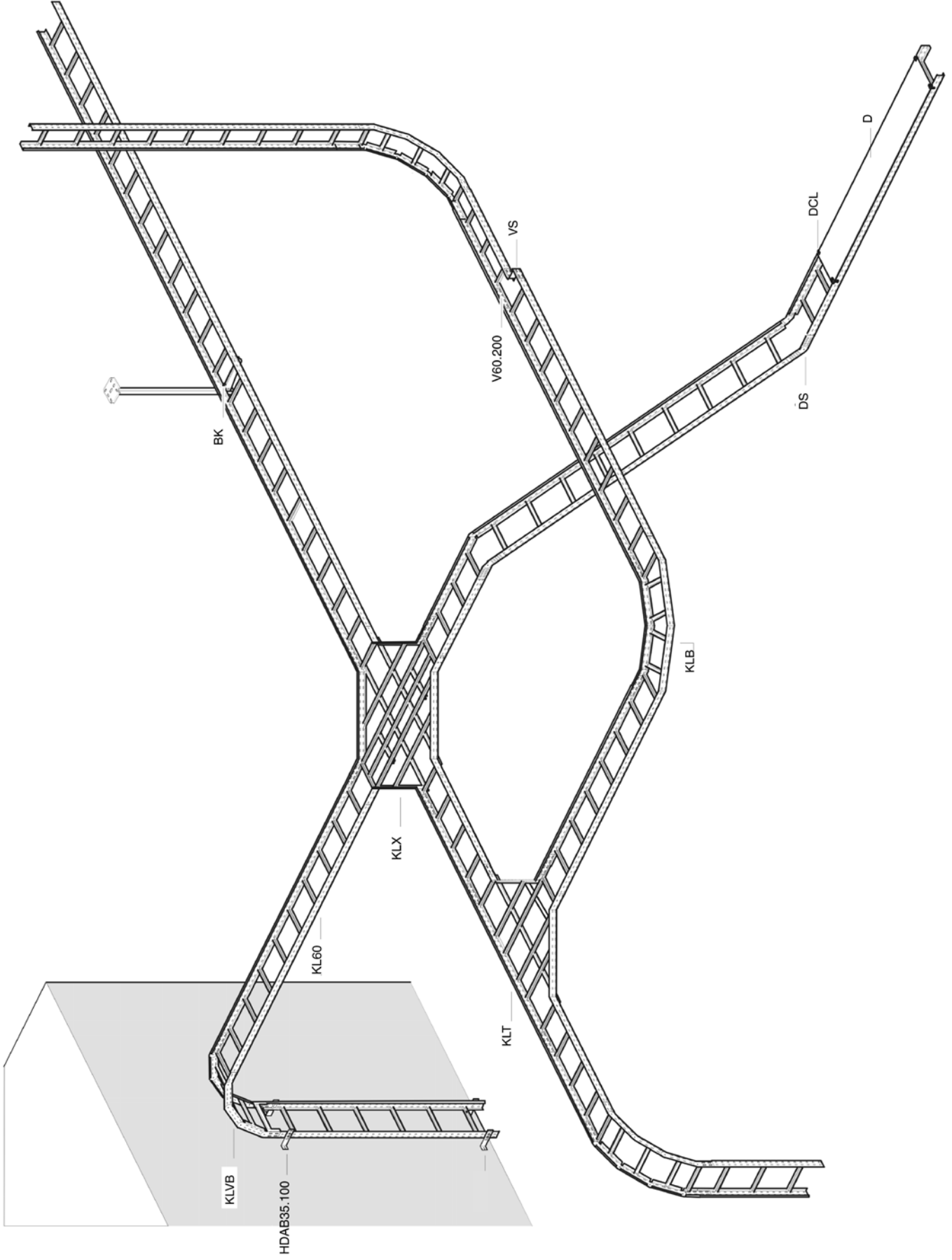
▶ **PROFIELKLEMMEN / ATTACHES PROFILES**

HDH1	Profielklem / Attache	258
HDRU1	Profielklem / Attache	258
HDH2	Profielklem / Attache	259
HDRU2	Profielklem / Attache	259

4 Kabelladders Échelles à cables

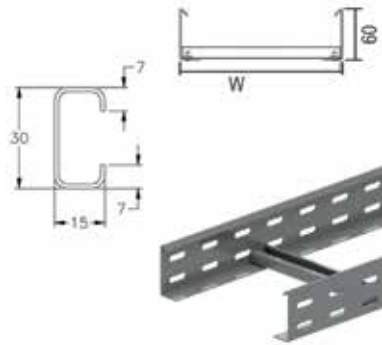


KL



KL60

Kabelladder / Echelle à câbles



Langsligger: geperforeerd L-profiel
C-sporten

Longerons: profil en L perforé
Echelons en C

Nuttige binnenhoogte/Hauteur utile 45 mm

Sportafstand/Distance échelons 300 mm

Stand. Uitv./Exec. Std. Sendzimir

Mat. Opt. PE/(Zie prijslijst
Voir liste de prix)

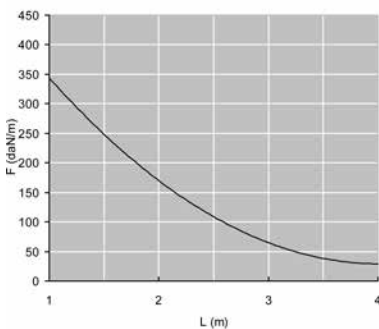
Poedercoating/Revêtement en pou-
dre

HD	Artikel Référence	↕ mm	↔ mm	↔ mm	↔ mm	kg/m	📦	Stock	Eenh. Unité	Opt. HD €	Stand €
-	KL60.200	60	200		3000	2,370	24	X	m	-	
-	KL60.300	60	300		3000	2,570	24	X	m	-	
-	KL60.400	60	400		3000	2,770	24	X	m	-	
-	KL60.500	60	500		3000	2,970	24	X	m	-	
-	KL60.600	60	600		3000	3,200	24	X	m	-	

Te bevestigen met:

A fixer avec:

HD	V60.200	50	200	-	-	0,080	20	X	st/pc		
HD	VM6.10	-	-	M6	-	0,008	100	X	st/pc		



BELASTINGSDIAGRAM

Deze grafiek geeft de maximaal toelaatbare gelijkmatig verdeelde horizontale belasting aan voor meervoudige belastingondersteuning. Ze voldoen aan de norm IEC 61537 par 10.3.3 test type III met verbinding op 1/5 van de ondersteuningsafstand.

F = max. toelaatbare belasting (daN/m)

L = steunafstand (m)

Max. doorbuiging (m) = L/100.

EIGENSCHAPPEN

- licht in gewicht
- sterk
- scheidingschot SLOS35 in de kabelladder te bevestigen d.m.v. glijmoer GM6 en rondkopbout RB6.10.
- alle hulpstukken van de kabelgoot met hoogte 60 mm zijn ook bruikbaar bij deze kabelladder.
- bij verzaging van de kabelladder moeten geen koppelgaten meer geboord worden.

TECHNISCHE INFO

De langsliggers zijn vervaardigd uit L-profiel met geplooid bord. Doorlopende zijwandperforatie. De draagsporten zijn C-profielen om de 300 mm in de langsligger bevestigd door middel van koudlas. Sportopeningen zijn naar boven gericht.

DIAGRAMME DE CHARGE

Ce graphique indique la charge maximale également répartie horizontalement autorisée pour un soutien de charge multiple. Elles sont conformes à la norme IEC 61537 par 10.3.3, test de type III avec connexion à 1/5 de la distance de soutien.

F = poids de câbles admissible (daN/m)

L = distance entre supports (m)

Déflexion max (m) = L/100

CARACTERISTIQUES

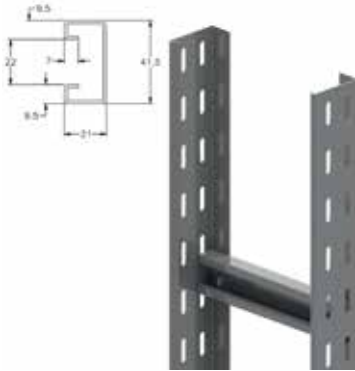
- Maniable
- Robuste
- Fixation de la cloison SLOS35 sur l'échelle à câbles au moyen d'un écrou coulissant GM6 et boulon à tête ronde RB6.10.
- Système complet avec accessoires et éléments de raccordement identiques aux chemins de câbles.
- En cas de coupes d'échelle à câbles, il n'est pas nécessaire de forer des trous de fixation.

INFO TECHNIQUE

Longerons en L à bords pliés. Perforations linéaires. Echelons en profil C. Espacement tous les 300 mm par soudure à froid. Les ouvertures des échelons sont dirigées vers le haut.

SKL60

Stijgkabel ladder / Echelle à câbles montante

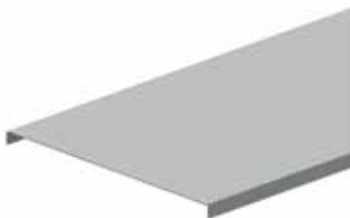


Langsligger: geperforeerd L-profiel C-sporten 41x21 mm	Longerons: profil en L perforé Echelons en C 41x21 mm
Nuttige binnenhoogte/Hauteur utile	39 mm
Sportafstand/Distance échelons	500 mm
Max. Belasting/Charge max.	114 kg/sport/114 kg/échelon
Stand. Uitv./Exec. Std.	Sendzimir
Mat. Opt.	Hot-Dip/Galvanisé à chaud
Mat. Opt. PE/(Zie prijslijst Voir liste de prix)	Poedercoating/Revêtement en pou- dre

HD	Artikel Référence	↑ mm	↔ mm	→ ← mm	↔ mm	kg/m	⊠	Stock	Eenh. Unité	Opt. HD €	Stand €
HD	SKL60.200	60	200		3000	2,430	24		m		
HD	SKL60.300	60	300		3000	2,670	24		m		
HD	SKL60.400	60	400		3000	2,930	24		m		
HD	SKL60.500	60	500		3000	3,070	24		m		
HD	SKL60.600	60	600		3000	3,330	24		m		
Te bevestigen met: A fixer avec:											
HD	V60.200	50	200	-	-	0,080	20	X	st/pc		
HD	VM6.10	-	-	M6	-	0,008	100	X	st/pc		

D

Universeel deksel / Couvercle universel



Voor horizontale en verticale trajec- ten.	Pour cheminements horizontaux et verticaux.
Stand. Uitv./Exec. Std.	Sendzimir
Mat. Opt.	Zink magnesium/Zinc-magnésium
Mat. Opt. PE/(Zie prijslijst Voir liste de prix)	Poedercoating/Revêtement en pou- dre

ZM	Artikel Référence	↑ mm	↔ mm	→ ← mm	↔ mm	kg/m	⊠	Stock	Eenh. Unité	Opt. ZM €	Stand €
ZM	D200	10	200		2000	1,420	20	X	m		
ZM	D300	10	300		2000	2,100	20	X	m		
ZM	D400	10	400		2000	4,150	20	X	m		
ZM	D500	10	500		2000	5,000	2	X	m		
ZM	D600	10	600		2000	5,650	2	X	m		
Te bevestigen met: A fixer avec:											
-	DCL	-	-	-	-	0,005	100	X	st/pc	-	

U vindt de technische info voor dit product aan het einde van dit hoofdstuk.

Deksels met breedtemaat > 400 mm worden geleverd met diagonale versterkingsribben.

Vous trouvez l'information technique concernant ce produit à la fin de ce chapitre.

Pour des largeurs > 400 mm : le couvercle est pourvu de nervures de renfort.

DCL

Dekselklem clipsbaar / Attache couvercle



Aantal: 2 stuks per meter.

Nombre: 2 pièces par mètre.

Stand. Uitv./Exec. Std.

Veerstaal/Acier à ressorts

HD	Artikel Référence	↕ mm	↔ mm	↔ mm	↔ mm	kg/st kg/ pc	⊞	Stock	Eenh. Unité	Opt. HD €	Stand €
-	DCL	-				0,005	100	X	st/pc	-	

Te bestellen per volle verpakking.

A commander par emballage complet.

KL B

Horizontale bocht voor KL / Courbe horizontale pour KL



Radius/Rayon

300 mm

Stand. Uitv./Exec. Std.

Sendzimir

Mat. Opt.

Hot-Dip/Galvanisé à chaud

Mat. Opt. PE/(Zie prijslijst
Voir liste de prix)

Poedercoating/Revêtement en pou-
dre

HD	Artikel Référence	↕ mm	↔ mm	↔ mm	↔ mm	kg/st kg/ pc	⊞	Stock	Eenh. Unité	Opt. HD €	Stand €
HD	KL B60.200	60	200			2,900	1	X	st/pc		
HD	KL B60.300	60	300			3,600	1	X	st/pc		
HD	KL B60.400	60	400			4,200	1	X	st/pc		
HD	KL B60.500	60	500			4,600	1	X	st/pc		
HD	KL B60.600	60	600			5,050	1	X	st/pc		

Te bevestigen met:

A fixer avec:

HD	VM6.200	50	200	-	-	0,080	20	X	st/pc		
HD	VM6.10	-	-	M6	-	0,008	100	X	st/pc		

Minimum aantal bouten en moeren
VM6.10: 8 stuks.

Nombre minimal des boulons et des
écrous VM6.10: 8 pièces.

HDDIB

Deksel industrieel voor bocht 90° / Couvercle industriel courbe horizontale

Radius/Rayon	300 mm
Stand. Uitv./Exec. Std.	Hot-Dip/Galvanisé à chaud
Mat. Opt. PE/(Zie prijslijst Voir liste de prix)	Duplex



Artikel Référence	↑ mm	↔ mm	→ ← mm	↔ mm	kg/st kg/ pc	⊞	Stock	Eenh. Unité	Stand €	
HDDIB200	20	205		-	1,783	1	X	st/pc	168,09	
HDDIB300	20	305		-	2,865	1	X	st/pc	185,29	
HDDIB400	20	405		-	4,101	1	X	st/pc	235,82	
HDDIB500	20	505		-	5,491	1	X	st/pc	296,69	
HDDIB600	20	605		-	7,035	1	X	st/pc	432,16	
Te bevestigen met: A fixer avec:										
- DCL	-	-	-	-	0,005	100	X	st/pc	-	1,83

KLT

T-stuk voor KL / Pièce en T pour KL



Radius/Rayon	500x45°
Stand. Uitv./Exec. Std.	Sendzimir
Mat. Opt.	Hot-Dip/Galvanisé à chaud
Mat. Opt. PE/(Zie prijslijst Voir liste de prix)	Poedercoating/Revêtement en poudre

	200	300	400	500	600
A	1400	1500	1600	1700	1800

HD	Artikel Référence	↑ mm	↔ mm	→ ← mm	↔ mm	kg/st kg/ pc	⊞	Stock	Eenh. Unité	Opt. HD €	Stand €
HD	KLT60.200	60	200		-	6,100	1		st/pc	299,58	201,81
HD	KLT60.300	60	300		-	7,000	1		st/pc	328,62	222,60
HD	KLT60.400	60	400		-	8,150	1		st/pc	355,28	241,20
HD	KLT60.500	60	500		-	9,150	1		st/pc	418,88	293,15
HD	KLT60.600	60	600		-	10,150	1		st/pc	476,04	338,87
Te bevestigen met: A fixer avec:											
HD	VM6.200	50	200	-	-	0,080	20	X	st/pc	5,79	3,24
HD	VM6.10	-	-	M6	-	0,008	100	X	st/pc	0,82	0,45

Minimum aantal bouten en moeren
VM6.10: 12 stuks.

Nombre minimal des boulons et des
écrous VM6.10: 12 pièces.

KLX

Kruisstuk voor KL / Pièce en croix pour KL



Radius/Rayon	500x45°
Stand. Uitv./Exec. Std.	Sendzimir
Mat. Opt.	Hot-Dip/Galvanisé à chaud
Mat. Opt. PE/(Zie prijslijst Voir liste de prix)	Poedercoating/Revêtement en poudre

W	200	300	400	500	600
A	1400	1500	1600	1700	1800

HD	Artikel Référence	↑ mm	↔ mm	→ ← mm	↔ mm	kg/st kg/pc	⊞	Stock	Eenh. Unité	Opt. HD €	Stand €
HD	KLX60.200	60	200		-	8,200	1		st/pc	380,48	234,51
HD	KLX60.300	60	300		-	8,900	1		st/pc	435,75	275,83
HD	KLX60.400	60	400		-	9,800	1		st/pc	490,02	316,46
HD	KLX60.500	60	500		-	10,800	1		st/pc	567,61	377,58
HD	KLX60.600	60	600		-	11,400	1		st/pc	651,02	443,83

Te bevestigen met:

A fixer avec:

HD	V60.200	50	200	-	-	0,080	20	X	st/pc	5,79	3,24
HD	VM6.10	-	-	M6	-	0,008	100	X	st/pc	0,82	0,45

Minimum aantal bouten en moeren
VM6.10: 16 stuks.

Nombre minimal des boulons et des
écrous VM6.10: 16 pièces.

KLVB

Val- en stijgbocht voor KL / Courbe intérieure/extérieure pour KL



Radius/Rayon	670mm
Stand. Uitv./Exec. Std.	Sendzimir
Mat. Opt.	Hot-Dip/Galvanisé à chaud
Mat. Opt. PE/(Zie prijslijst Voir liste de prix)	Poedercoating/Revêtement en poudre

HD	Artikel Référence	↑ mm	↔ mm	→ ← mm	↔ mm	kg/st kg/pc	⊞	Stock	Eenh. Unité	Opt. HD €	Stand €
HD	KLVB60.200	60	200		-	3,700	1		st/pc	167,13	114,13
HD	KLVB60.300	60	300		-	4,000	1		st/pc	179,63	122,41
HD	KLVB60.400	60	400		-	4,200	1		st/pc	200,78	138,20
HD	KLVB60.500	60	500		-	4,600	1		st/pc	227,63	159,24
HD	KLVB60.600	60	600		-	4,900	1		st/pc	246,80	173,40

Te bevestigen met:

A fixer avec:

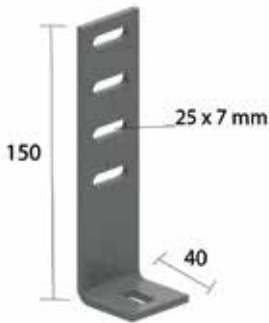
HD	V60.200	50	200	-	-	0,080	20	X	st/pc	5,79	3,24
HD	VM6.10	-	-	M6	-	0,008	100	X	st/pc	0,82	0,45

Minimum aantal bouten en moeren
VM6.10: 8 stuks.

Nombre minimal des boulons et des
écrous VM6.10: 8 pièces.

HDAB35.110

Afstandsbeugel / Support de distance



Voor verticale plaatsing van de kabel-
ladder

Pour positionnement vertical de
l'échelle à câbles.

Stand. Uitv./Exec. Std.

Hot-Dip/Galvanisé à chaud

Mat. Opt. PE/(Zie prijslijst
Voir liste de prix)

Duplex

Artikel Référence	↕ mm	↔ mm	→ ← mm	↔ mm	kg/st kg/ pc	📦	Stock	Eenh. Unité	Stand €
HDAB35.110	150	40		-	0,210	20	X	st/pc	

Te bevestigen met:
A fixer avec:

- HDVM6.20	-	-	M6	20	0,009	100	X	st/pc	-
-------------------	---	---	----	----	-------	-----	---	-------	---

Te bestellen per volle verpakking.

A commander par emballage
complet.

BK

Bevestigingsklem / Etrier de console



Voor de bevestiging van de kabellad-
der KL op de console.

Pour la fixation de l'échelle à câbles
KL sur la console.

Stand. Uitv./Exec. Std.

Sendzimir

Mat. Opt.

Hot-Dip/Galvanisé à chaud

Mat. Opt. PE/(Zie prijslijst
Voir liste de prix)

Poedercoating/Revêtement en pou-
dre

HD	Artikel Référence	↕ mm	↔ mm	→ ← mm	↔ mm	kg/st kg/ pc	📦	Stock	Eenh. Unité	Opt. HD €	Stand €
HD	BK	-			-	0,020	50	X	st/pc	1,85	

Te bestellen per volle verpakking.
Bout B6.20, moer RM6 en VFKG30
inclusief.
Aantal: 2 per console.

A commander par emballage
complet.
Boulon B6.20, écrou RM6 et VFKG30
inclus.
Nombre: 2 par console.

SLOS

Scheidingschot los / Cloison de séparation séparée



Stand. Uitv./Exec. Std.	Sendzimir
Mat. Opt.	Zink magnesium/Zinc-magnésium
Mat. Opt. PE/(Zie prijslijst Voir liste de prix)	Poedercoating/Revêtement en pou- dre

HD	Artikel Référence	↑ mm	↔ mm	↯ mm	↰ mm	kg/m	⊞	Stock	Eenh. Unité	Opt. HD €	Stand €
-	SLOS35	28			3000	0,330	150	X	m	-	
-	SLOS60	53			3000	0,511	120	X	m	-	
-	SLOS85	78			3000	0,680	60	X	m	-	
-	SLOS110	103			3000	0,820	30	X	m	-	
-	ZMSLOS35	28			3000	0,257	150	X	m	-	
-	ZMSLOS60	60			3000	0,397	120	X	m	-	
-	ZMSLOS85	78			3000	0,529	60	X	m	-	
-	ZMSLOS110	103			3000	0,638	30	X	m	-	

Te bevestigen met:

A fixer avec:

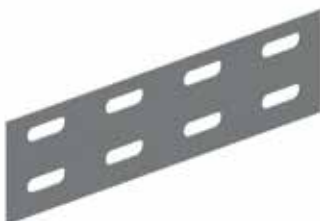
HD	Artikel Référence	↑ mm	↔ mm	↯ mm	↰ mm	kg/st kg/ pc	⊞	Stock	Eenh. Unité	Opt. HD €	Stand €
HD	RB6.10	-	-	M6	10	0,004	100		st/pc		
HD	VM6.10	-	-	M6	10	0,008	100	X	st/pc		
HD	VMK6.10	-	-	M6	-	0,009	100	X	st/pc		

Bevestigingsmateriaal: 1 per meter.

Matériel de fixation: 1 par mètre

V60.200

Koppelplaat / Eclisse à boulonner



Stand. Uitv./Exec. Std.	Sendzimir
Mat. Opt.	Hot-Dip/Galvanisé à chaud
Mat. Opt. PE/(Zie prijslijst Voir liste de prix)	Poedercoating/Revêtement en pou- dre

HD	Artikel Référence	↑ mm	↔ mm	↯ mm	↰ mm	kg/st kg/ pc	⊞	Stock	Eenh. Unité	Opt. HD €	Stand €
HD	V60.200	50	200		-	0,080	20	X	st/pc		

Te bevestigen met:

A fixer avec:

HD	Artikel Référence	↑ mm	↔ mm	↯ mm	↰ mm	kg/st kg/ pc	⊞	Stock	Eenh. Unité	Opt. HD €	Stand €
HD	VM6.10	-	-	M6	10	0,008	100	X	st/pc		

Te bestellen per volle verpakking.

Minimum aantal bouten en moeren: 4 stuks.

A commander par emballage complet.

Nombre minimal des boulons et des écrous: 4 pièces.

DS**Scharnierende koppelplaat / Eclisse articulée**

Stand. Uitv./Exec. Std.	Sendzimir
Mat. Opt.	Zink magnesium/Zinc-magnésium
Mat. Opt. PE/(Zie prijslijst Voir liste de prix)	Poedercoating/Revêtement en pou- dre

HD	Artikel Référence	↕ mm	↔ mm	→ ← mm	↔ mm	kg/st kg/ pc	📦	Stock	Eenh. Unité	Opt. HD €	Stand €
-	DS60	60			-	0,130	20	X	st/pc	-	
-	ZMDS60	60			-	0,130	20	X	st/pc	-	

Te bevestigen met:

A fixer avec:

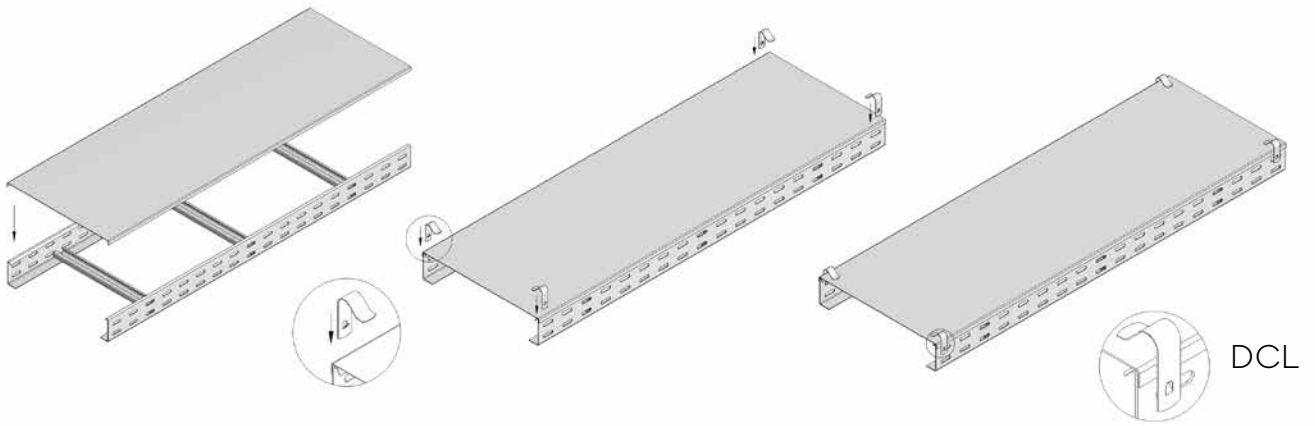
HD	VM6.10	-	-	M6	10	0,008	100	X	st/pc		

Te bestellen per volle verpakking.
Minimum aantal bouten en moeren: 4
stuks.

A commander par emballage
complet.
Nombre minimal des boulons et des
écrous: 4 pièces.

D

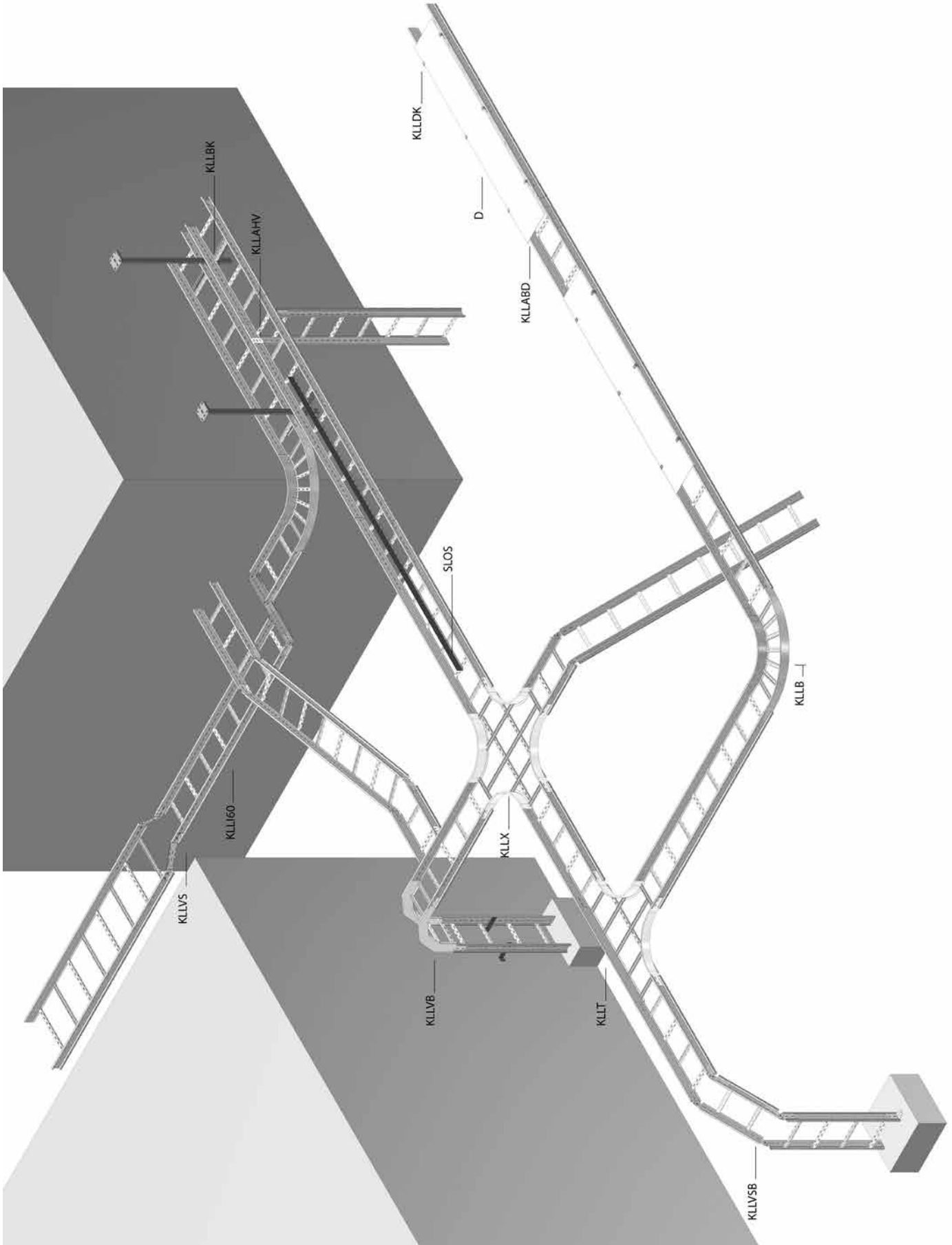
Technische info / Info technique



4 **Kabelladders** **Échelles à cables**

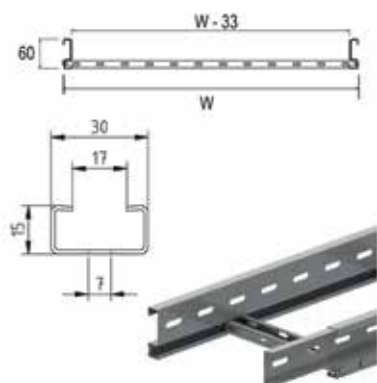


KLLI - KLL



KLLI60

Kabelladder ineenschuifbaar / Echelle à câbles emboîtable



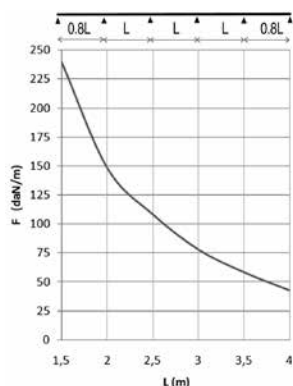
Langsligger: geperforeerd S-profiel Geperforeerde C-sporten 15x30	Longerons: profil en S perforé Echelons en C perforés 15x30
Nuttige binnenhoogte/Hauteur utile	44 mm
Sportafstand/Distance échelons	250 mm
Stand. Uitv./Exec. Std.	Sendzimir
Mat. Opt.	Zink magnesium/Zinc-magnésium
Mat. Opt. PE/(Zie prijslijst Voir liste de prix)	Poedercoating/Revêtement en pou- dre

ZM	Artikel Référence	↑ mm	↔ mm	→← mm	↔ mm	kg/m	⊞	Stock	Eenh. Unité	Opt. ZM €	Stand €
ZM	KLLI60.150	60	150	1,00	3000	2,142	30	X	m		
ZM	KLLI60.200	60	200	1,00	3000	2,261	30	X	m		
ZM	KLLI60.300	60	300	1,00	3000	2,499	30	X	m		
ZM	KLLI60.400	60	400	1,00	3000	2,736	30	X	m		
ZM	KLLI60.450	60	450	1,00	3000	2,855	30	X	m		
ZM	KLLI60.500	60	500	1,00	3000	2,974	30	X	m		
ZM	KLLI60.600	60	600	1,00	3000	3,212	30	X	m		
ZM	KLLI60.750	60	750	1,00	3000	3,569	30	X	m		
ZM	KLLI60.800	60	800	1,00	3000	3,687	30	X	m		
ZM	KLLI60.900	60	900	1,00	3000	3,925	30	X	m		

Te bevestigen met:

A fixer avec:

HD	VM6.10	-	-	M6	10	0,008	100	X	st/pc		
HD	VMK6.10	-	-	M6	-	0,009	100	X	st/pc		



BELASTINGSDIAGRAM

Deze grafiek geeft de maximaal toelaatbare gelijkmatig verdeelde horizontale belasting aan voor meervoudige belastingondersteuning. Ze voldoet aan de norm IEC 61537 met verbinding in midden van de ondersteuningsafstand en eindoverspanning = 0,8x span.

F = max. toelaatbare belasting (daN/m)

L = steunafstand (m)

Max. doorbuiging (m) = L/100

EIGENSCHAPPEN

- licht in gewicht en sterk
- scheidingschot SLOS35 in de kabelladder te bevestigen d.m.v. glijmoer GM6 en rondkopbout RB6.10.
- bij verzaging van de kabelladder moeten geen koppelgaten meer geboord worden.
- bij verzaging van de kabelladder de kabelladder koppelen met KLLKP60 en VM6.10.
- voor montage hulpstukken zijn geen afzonderlijke koppelplaten nodig
- geperforeerde sporten voor goede kabelbundeling.

DIAGRAMME DE CHARGE

Ce graphique indique la charge maximale également répartie horizontalement autorisée pour un soutien de charge multiple. Elles sont conformes à la norme IEC 61537 avec la jonction au milieu de la portée et la travée d'extrémité = 0,8 x la portée.

F = poids de câbles admissible (daN/m)

L = distance entre supports (m)

Déflexion max. (m) = L/100

CARACTERISTIQUES

- maniable et robuste.
- fixation de la cloison SLOS35 sur l'échelle à câbles au moyen d'un écrou coulissant GM6 et boulon à tête ronde RB6.10.
- en cas de coupes d'échelle à câbles, il n'est pas nécessaire de forer des trous de fixation.
- en cas de coupes d'échelle à câbles, il est nécessaire d'accoupler les échelles avec KLLKP60 et VM6.10.
- pas besoin d'éclisses pour le montage des accessoires.
- échelons perforés pour la fixation idéale des câbles.

TECHNISCHE INFO

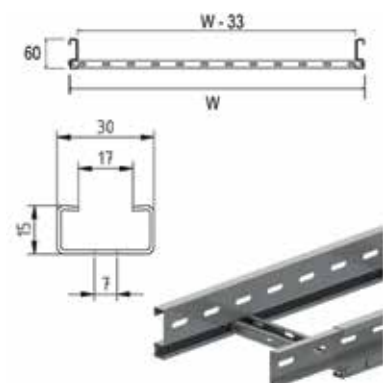
De langsliggers zijn geprofileerd in een S-vorm voor extra sterkte.
Doorlopende zijwandperforatie.
De draagsporten zijn C-profielen om de 250 mm in de langsligger bevestigd door middel van mechanische verbinding.
De sporten zijn altemnerend geplaatst.

INFO TECHNIQUE

Longerons en S à bords pliés.
Perforations linéaires.
Echelons en profil C.
Espacement tous les 250 mm par jonction mécanique.
Échelons alternés.

KLLI60.6

Kabelladder ineenschuifbaar / Echelle à câbles emboîtable



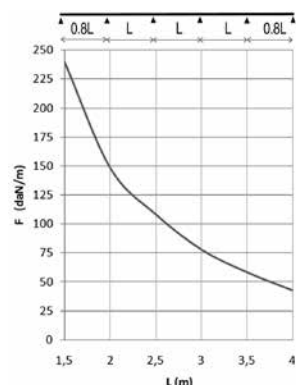
Langsligger: geperforeerd S-profiel Geperforeerde C-sporten 15x30	Longerons: profil en S perforé Echelons en C perforés 15x30
Nuttige binnenhoogte/Hauteur utile	44 mm
Sportafstand/Distance échelons	250 mm
Stand. Uitv./Exec. Std.	Sendzimir
Mat. Opt.	Zink magnesium/Zinc-magnésium
Mat. Opt. PE/(Zie prijslijst Voir liste de prix)	Poedercoating/Revêtement en poudre

ZM	Artikel Référence	↑ mm	↔ mm	↔ mm	↔ mm	kg/m	⊠	Stock	Eenh. Unité	Opt. ZM €	Stand €
ZM	KLLI60.150.6	60	150	1,00	6000	2,142	30		m		
ZM	KLLI60.200.6	60	200	1,00	6000	2,261	30		m		
ZM	KLLI60.300.6	60	300	1,00	6000	2,499	30		m		
ZM	KLLI60.400.6	60	400	1,00	6000	2,736	30		m		
ZM	KLLI60.500.6	60	500	1,00	6000	2,974	30		m		
ZM	KLLI60.600.6	60	600	1,00	6000	3,212	30		m		
ZM	KLLI60.800.6	60	800	1,00	6000	3,687	30		m		

Te bevestigen met:

A fixer avec:

HD	VM6.10	-	-	M6	10	0,008	100	X	st/pc		
HD	VMK6.10	-	-	M6	-	0,009	100	X	st/pc		



BELASTINGSDIAGRAM

Deze grafiek geeft de maximaal toelaatbare gelijkmatig verdeelde horizontale belasting aan voor meervoudige belastingondersteuning. Ze voldoet aan de norm IEC 61537 met verbinding in midden van de ondersteuningsafstand en eindoverspanning = 0,8x span.

F = max. toelaatbare belasting (daN/m)

L = steunafstand (m)

Max. doorbuiging (m) = L/100

EIGENSCHAPPEN

- licht in gewicht en sterk
- scheidingschot SLOS35 in de kabelladder te bevestigen d.m.v. glijmoer GM6 en rondkopbout RB6.10.
- bij verzaging van de kabelladder moeten geen koppelgaten meer geboord worden.
- bij verzaging van de kabelladder de kabelladder koppelen met KLLKP60 en VM6.10.
- voor montage hulpstukken zijn geen afzonderlijke koppelplaten nodig
- geperforeerde sporten voor goede kabelbundeling

DIAGRAMME DE CHARGE

Ce graphique indique la charge maximale également répartie horizontalement autorisée pour un soutien de charge multiple. Elles sont conformes à la norme IEC 61537 avec la jonction au milieu de la portée et la travée d'extrémité = 0,8 x la portée.

F = poids de câbles admissible (daN/m)

L = distance entre supports (m)

Déflexion max. (m) = L/100

CARACTERISTIQUES

- maniable et robuste.
- fixation de la cloison SLOS35 sur l'échelle à câbles au moyen d'un écrou coulissant GM6 et boulon à tête ronde RB6.10.
- en cas de coupes d'échelle à câbles, il n'est pas nécessaire de forer des trous de fixation.
- en cas de coupes d'échelle à câbles, il est nécessaire d'accoupler les échelles avec KLLKP60 et VM6.10.
- pas besoin d'éclisses pour le montage des accessoires.
- échelons perforés pour la fixation idéale des câbles

TECHNISCHE INFO

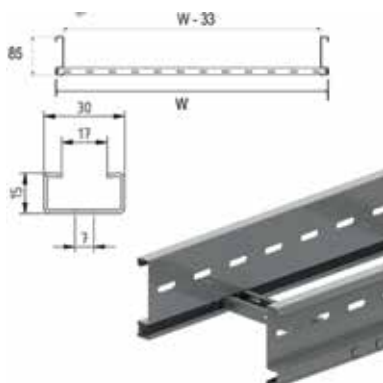
De langsliggers zijn geprofileerd in een S-vorm voor extra sterkte.
Doorlopende zijwandperforatie.
De draagsporten zijn C-profielen om de 250 mm in de langsligger bevestigd door middel van mechanische verbinding.
De sporten zijn altemnerend geplaatst.

INFO TECHNIQUE

Longerons en S à bords pliés.
Perforations linéaires.
Echelons en profil C.
Espacement tous les 250 mm par jonction mécanique.
Échelons alternés.

KLL85

Kabelladder / Echelle à câbles



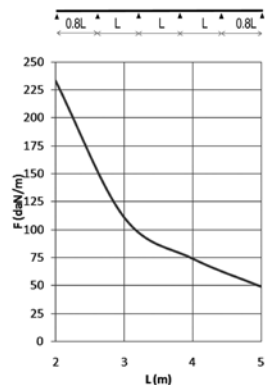
Langsligger: geperforeerd S-profiel Geperforeerde C-sporten 15x30	Longerons: profil en S perforé Echelons en C perforés 15x30
Nuttige binnenhoogte/Hauteur utile	69 mm
Sportafstand/Distance échelons	250 mm
Op aanvraag/Sur demande	lengte 6000 mm/longueur 6000 mm
Stand. Uitv./Exec. Std.	Sendzimir
Mat. Opt.	Zink magnesium/Zinc-magnésium
Mat. Opt. PE/(Zie prijslijst Voir liste de prix)	Poedercoating/Revêtement en pou- dre

ZM	Artikel Référence	↑ mm	↔ mm	↔ mm	↔ mm	kg/m	📦	Stock	Eenh. Unité	Opt. ZM €	Stand €
ZM	KLL85.150	85	150	1,00	3000	2,536	24		m		
ZM	KLL85.200	85	200	1,00	3000	2,687	24		m		
ZM	KLL85.300	85	300	1,00	3000	2,925	24		m		
ZM	KLL85.400	85	400	1,00	3000	3,162	24		m		
ZM	KLL85.450	85	450	1,00	3000	3,292	24		m		
ZM	KLL85.500	85	500	1,00	3000	3,400	24		m		
ZM	KLL85.600	85	600	1,00	3000	3,638	24		m		
ZM	KLL85.750	85	750	1,00	3000	4,012	24		m		
ZM	KLL85.800	85	800	1,00	3000	4,113	24		m		
ZM	KLL85.900	85	900	1,00	3000	4,372	24		m		

Te bevestigen met:

A fixer avec:

HD	KLLKP85	65	13	-	-	0,165	12		st/pc		
HD	VM6.10	-	-	M6	-	0,008	100	X	st/pc		



BELASTINGSDIAGRAM

Deze grafiek geeft de maximaal toelaatbare gelijkmatig verdeelde horizontale belasting aan voor meervoudige belastingondersteuning. Ze voldoet aan de norm IEC 61537 met verbinding in midden van de ondersteuningsafstand en eindoverspanning = 0,8x span.

F = max. toelaatbare belasting (daN/m)

L = steunafstand (m)

Max. doorbuiging (m) = L/100

EIGENSCHAPPEN

- licht in gewicht en sterk
- scheidingschot SLOS60 in de kabelladder te bevestigen d.m.v. glijmoer GM6 en rondkopbout RB6.10.
- bij verzaging van de kabelladder moeten geen koppelgaten meer geboord worden
- geperforeerde sporten voor goede kabelbundeling

DIAGRAMME DE CHARGE

Ce graphique indique la charge maximale également répartie horizontalement autorisée pour un soutien de charge multiple. Elles sont conformes à la norme IEC 61537 avec la jonction au milieu de la portée et la travée d'extrémité = 0,8 x la portée.

F = poids de câbles admissible (daN/m)

L = distance entre supports (m)

Déflexion max. (m) = L/100

CARACTERISTIQUES

- maniable et robuste.
- fixation de la cloison SLOS60 sur l'échelle à câbles au moyen d'un écrou coulissant GM6 et boulon à tête ronde RB6.10.
- en cas de coupes d'échelle à câbles, il n'est pas nécessaire de forer des trous de fixation.
- échelons perforés pour la fixation idéale des câbles

TECHNISCHE INFO

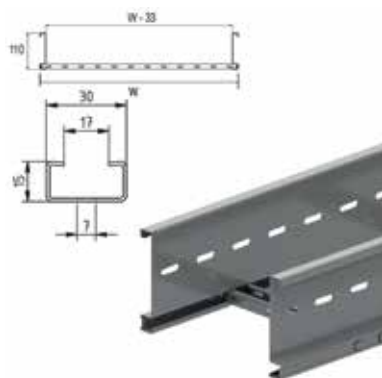
De langsliggers zijn geprofileerd in een S-vorm voor extra sterkte.
Doorlopende zijwandperforatie.
De draagsporten zijn C-profielen om de 250 mm in de langsligger bevestigd door middel van mechanische verbinding.
De sporten zijn altemnerend geplaatst.

INFO TECHNIQUE

Longerons en S à bords pliés.
Perforations linéaires.
Echelons en profil C.
Espacement tous les 250 mm par jonction mécanique.
Échelons alternés.

KLL110

Kabelladder / Echelle à câbles



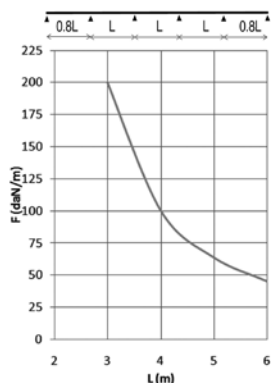
Langsligger: geperforeerd S-profiel Geperforeerde C-sporten 15x30	Longerons: profil en S perforé Echelons en C perforés 15x30
Nuttige binnenhoogte/Hauteur utile	94 mm
Sportafstand/Distance échelons	250 mm
Stand. Uitv./Exec. Std.	Sendzimir
Mat. Opt.	Zink magnesium/Zinc-magnésium
Mat. Opt. PE/(Zie prijslijst Voir liste de prix)	Poedercoating/Revêtement en pou- dre

ZM	Artikel Référence	↑ mm	↔ mm	↔ mm	↔ mm	kg/m	⊠	Stock	Eenh. Unité	Opt. ZM €	Stand €
ZM	KLL110.150	110	150	1,25	3000	3,548	18		m		
ZM	KLL110.200	110	200	1,25	3000	3,699	18		m		
ZM	KLL110.300	110	300	1,25	3000	3,937	18		m		
ZM	KLL110.400	110	400	1,25	3000	4,174	18		m		
ZM	KLL110.450	110	450	1,25	3000	4,304	18		m		
ZM	KLL110.500	110	500	1,25	3000	4,412	18		m		
ZM	KLL110.600	110	600	1,25	3000	4,650	18		m		
ZM	KLL110.750	110	750	1,25	3000	5,024	18		m		
ZM	KLL110.800	110	800	1,25	3000	5,125	18		m		
ZM	KLL110.900	110	900	1,25	3000	5,384	18		m		

Te bevestigen met:

A fixer avec:

HD	VM6.10	-	-	M6	-	0,008	100	X	st/pc	
HD	KLLKP110	89	13	-	-	0,500	12		st/pc	



BELASTINGSDIAGRAM

Deze grafiek geeft de maximaal toelaatbare gelijkmatig verdeelde horizontale belasting aan voor meervoudige belastingondersteuning. Ze voldoet aan de norm IEC 61537 met verbinding in midden van de ondersteuningsafstand en eindoverspanning = 0,8x span.

F = max. toelaatbare belasting (daN/m)

L = steunafstand (m)

Max. doorbuiging (m) = L/100

EIGENSCHAPPEN

- licht in gewicht en sterk
- scheidingschot SLOS85 in de kabelladder te bevestigen d.m.v. glijmoer GM6 en rondkopbout RB6.10.
- bij verzaging van de kabelladder moeten geen koppelgaten meer geboord worden.
- geperforeerde sporten voor goede kabelbundeling

DIAGRAMME DE CHARGE

Ce graphique indique la charge maximale également répartie horizontalement autorisée pour un soutien de charge multiple. Elles sont conformes à la norme IEC 61537 avec la jonction au milieu de la portée et la travée d'extrémité = 0,8 x la portée.

F = poids de câbles admissible (daN/m)

L = distance entre supports (m)

Déflexion max. (m) = L/100

CARACTERISTIQUES

- maniable et robuste.
- fixation de la cloison SLOS85 sur l'échelle à câbles au moyen d'un écrou coulissant GM6 et boulon à tête ronde RB6.10.
- en cas de coupes d'échelle à câbles, il n'est pas nécessaire de forer des trous de fixation.
- échelons perforés pour la fixation idéale des câbles

TECHNISCHE INFO

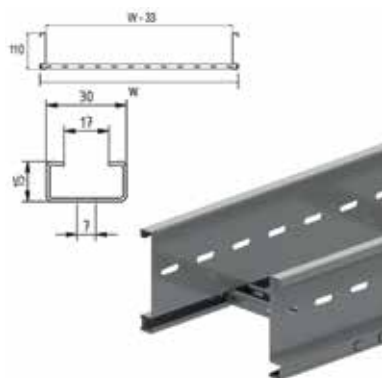
De langsliggers zijn geprofileerd in een S-vorm voor extra sterkte.
Doorlopende zijwandperforatie.
De draagsporten zijn C-profielen om de 250 mm in de langsligger bevestigd door middel van mechanische verbinding.
De sporten zijn altemnerend geplaatst.

INFO TECHNIQUE

Longerons en S à bords pliés.
Perforations linéaires.
Echelons en profil C.
Espacement tous les 250 mm par jonction mécanique.
Échelons alternés.

KLL110.6

Kabelladder / Echelle à câbles

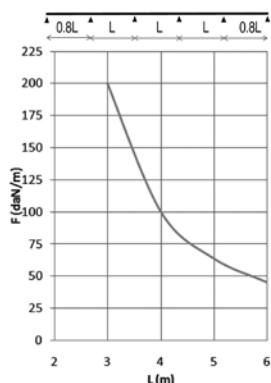


Langsligger: geperforeerd S-profiel Geperforeerde C-sporten 15x30	Longerons: profil en S perforé Echelons en C perforés 15x30
Nuttige binnenhoogte/Hauteur utile	94 mm
Sportafstand/Distance échelons	250 mm
Stand. Uitv./Exec. Std.	Sendzimir
Mat. Opt.	Zink magnesium/Zinc-magnésium
Mat. Opt. PE/(Zie prijslijst Voir liste de prix)	Poedercoating/Revêtement en pou- dre

ZM	Artikel Référence	↑ mm	↔ mm	→ ← mm	↔ mm	kg/m	⊠	Stock	Eenh. Unité	Opt. ZM €	Stand €
ZM	KLL110.200.6	110	200	1,25	6000	3,699	36		m		
ZM	KLL110.300.6	110	300	1,25	6000	3,937	36		m		
ZM	KLL110.400.6	110	400	1,25	6000	4,174	36		m		
ZM	KLL110.500.6	110	500	1,25	6000	4,412	36		m		
ZM	KLL110.600.6	110	600	1,25	6000	4,650	36		m		

Te bevestigen met:
A fixer avec:

HD	VM6.10	-	-	M6	-	0,008	100	X	st/pc		
-	HDKLLKP110	89	13	-	-	0,500	12		st/pc	-	



BELASTINGSDIAGRAM

Deze grafiek geeft de maximaal toelaatbare gelijkmatig verdeelde horizontale belasting aan voor meervoudige belastingondersteuning. Ze voldoet aan de norm IEC 61537 met verbinding in midden van de ondersteuningsafstand en eindoverspanning = 0,8x span.

F = max. toelaatbare belasting (daN/m)
L = steunafstand (m)
Max. doorbuiging (m) = L/100

EIGENSCHAPPEN

- licht in gewicht en sterk
- scheidingschot SLOS85 in de kabelladder te bevestigen d.m.v. glijmoer GM6 en rondkopbout RB6.10.
- bij verzaging van de kabelladder moeten geen koppelgaten meer geboord worden.
- geperforeerde sporten voor goede kabelbundeling

TECHNISCHE INFO

De langsliggers zijn geprofileerd in een S-vorm voor extra sterkte. Doorlopende zijwandperforatie. De draagsporten zijn C-profielen om de 250 mm in de langsligger bevestigd door middel van mechanische verbinding. De sporten zijn alternerend geplaatst.

DIAGRAMME DE CHARGE

Ce graphique indique la charge maximale également répartie horizontalement autorisée pour un soutien de charge multiple. Elles sont conformes à la norme IEC 61537 avec la jonction au milieu de la portée et la travée d'extrémité = 0,8 x la portée.

F = poids de câbles admissible (daN/m)
L = distance entre supports (m)
Déflexion max. (m) = L/100

CARACTERISTIQUES

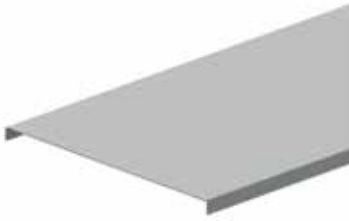
- maniable et robuste.
- fixation de la cloison SLOS85 sur l'échelle à câbles au moyen d'un écrou coulissant GM6 et boulon à tête ronde RB6.10.
- en cas de coupes d'échelle à câbles, il n'est pas nécessaire de forer des trous de fixation.
- échelons perforés pour la fixation idéale des câbles

INFO TECHNIQUE

Longerons en S à bords pliés. Perforations linéaires. Echelons en profil C. Espacement tous les 250 mm par jonction mécanique. Échelons alternés.

D

Universeel deksel / Couverture universel



Voor horizontale en verticale trajecten. Pour cheminements horizontaux et verticaux.

Stand. Uitv./Exec. Std. Sendzimir

Mat. Opt. Zink magnesium/Zinc-magnésium

Mat. Opt. PE/(Zie prijslijst Voir liste de prix) Poedercoating/Revêtement en poudre

ZM	Artikel Référence	↑ mm	↔ mm	→ ← mm	↔ mm	kg/m	⊞	Stock	Eenh. Unité	Opt. ZM €	Stand €
-	D150	10	150		2000	1,170	20	X	m		
-	D200	10	200		2000	1,420	20	X	m		
-	D300	10	300		2000	2,100	20	X	m		
-	D400	10	400		2000	4,150	20	X	m		
-	D500	10	500		2000	5,000	2	X	m		
-	D600	10	600		2000	5,650	2	X	m		

Te bevestigen met:

A fixer avec:

HD	KLLDK	20	20	-	-	0,024	20		st/pc		
----	--------------	----	----	---	---	-------	----	--	-------	--	--

Deksels met breedte > 400 mm worden geleverd met diagonale versterkingsribben.

Pour des largeurs > 400 mm : le couvercle est pourvu de nervures de renfort.

KLLDK

Dekselklem voor KLL / Attache couvercle pour KLL



Aantal: 2 stuks per meter.

Nombre: 2 pièces par mètre.

Stand. Uitv./Exec. Std. Sendzimir

Mat. Opt. Hot-Dip/Galvanisé à chaud

Mat. Opt. PE/(Zie prijslijst Voir liste de prix) Poedercoating/Revêtement en poudre

HD	Artikel Référence	↑ mm	↔ mm	→ ← mm	↔ mm	kg/st kg/ pc	⊞	Stock	Eenh. Unité	Opt. HD €	Stand €
HD	KLLDK	20	20		-	0,024	20		st/pc		

U vindt de technische info voor dit product aan het einde van dit hoofdstuk.

Vous trouvez l'information technique concernant ce produit à la fin de ce chapitre.

Te bestellen per volle verpakking. Inclusief: Bout B6.20

A commander par emballage complet.

Inclus: Boulon B6.20

KLLABD

Afstandsbeugel voor deksel KLL / Support distance pour couvercle KLL



Aantal: 2 stuks per meter.

Nombre: 2 pièces par mètre.

Stand. Uitv./Exec. Std.

Sendzimir

Mat. Opt.

Hot-Dip/Galvanisé à chaud

Mat. Opt. PE/(Zie prijslijst
Voir liste de prix)

Poedercoating/Revêtement en poudre

HD	Artikel Référence	↑ mm	↔ mm	↔ mm	↔ mm	kg/st kg/ pc	⊞	Stock	Eenh. Unité	Opt. HD €	Stand €
HD	KLLABD	90	60		19	0,100	4		st/pc		

Te bevestigen met:

A fixer avec:

HD	VM6.10	-	-	M6	10	0,008	100	X	st/pc		
----	---------------	---	---	----	----	-------	-----	---	-------	--	--

U vindt de technische info voor dit product aan het einde van dit hoofdstuk.

Vous trouvez l'information technique concernant ce produit à la fin de ce chapitre.

Te bestellen per volle verpakking.
Bruikbaar voor hoogtes: 60 - 85 - 110 mm.

A commander par emballage complet.

Pour hauteurs 60 - 85 - 110 mm.

KLLB

Horizontale bocht voor KLL / Courbe horizontale pour KLL



Radius/Rayon

300 mm

Stand. Uitv./Exec. Std.

Sendzimir

Mat. Opt.

Hot-Dip/Galvanisé à chaud

Mat. Opt. PE/(Zie prijslijst
Voir liste de prix)

Poedercoating/Revêtement en poudre

HD	Artikel Référence	↑ mm	↔ mm	↔ mm	↔ mm	kg/st kg/ pc	⊞	Stock	Eenh. Unité	Opt. HD €	Stand €
HD	KLLB60.150	60	141		-	1,659	1		st/pc		
HD	KLLB60.200	60	191		-	1,898	1		st/pc		
HD	KLLB60.300	60	291		-	2,375	1		st/pc		
HD	KLLB60.400	60	391		-	2,852	1		st/pc		
HD	KLLB60.450	60	443		-	3,091	1		st/pc		
HD	KLLB60.500	60	491		-	3,329	1		st/pc		
HD	KLLB60.600	60	591		-	3,806	1		st/pc		
HD	KLLB85.150	85	145		-	2,053	1		st/pc		
HD	KLLB85.200	85	195		-	2,378	1		st/pc		
HD	KLLB85.300	85	295		-	2,897	1		st/pc		
HD	KLLB85.400	85	395		-	3,415	1		st/pc		
HD	KLLB85.450	85	445		-	3,675	1		st/pc		
HD	KLLB85.500	85	495		-	3,934	1		st/pc		
HD	KLLB85.600	85	595		-	4,453	1		st/pc		
HD	KLLB110.150	110	145		-	3,065	1		st/pc		
HD	KLLB110.200	110	195		-	2,826	1		st/pc		
HD	KLLB110.300	110	295		-	3,384	1		st/pc		
HD	KLLB110.400	110	395		-	3,940	1		st/pc		
HD	KLLB110.450	110	445		-	4,219	1		st/pc		
HD	KLLB110.500	110	495		-	4,498	1		st/pc		
HD	KLLB110.600	110	595		-	5,055	1		st/pc		

Te bevestigen met:

A fixer avec:

HD	VM6.10	-	-	M6	10	0,008	100	X	st/pc		
----	---------------	---	---	----	----	-------	-----	---	-------	--	--

Minimum aantal bouten en moeren
VM6.10: 8 stuks.

Nombre minimal des boulons et des
écrous VM6.10: 8 pièces.

HDDIB

Deksel industrieel voor bocht / Couvercle industriel pour courbe

Radius/Rayon	300 mm
Stand. Uitv./Exec. Std.	Hot-Dip/Galvanisé à chaud
Mat. Opt. PE/(Zie prijslijst Voir liste de prix)	Duplex



Artikel Référence	↑ mm	↔ mm	→ ← mm	↔ mm	kg/st kg/ pc	⊞	Stock	Eenh. Unité	Stand €
HDDIB200	20	205		-	1,783	1	X	st/pc	
HDDIB300	20	305		-	2,865	1	X	st/pc	
HDDIB400	20	405		-	4,101	1	X	st/pc	
HDDIB500	20	505		-	5,491	1	X	st/pc	
HDDIB600	20	605		-	7,035	1	X	st/pc	

KLLB.45

Horizontale bocht 45° voor KLL / Courbe horizontale à 45° pour KLL

Radius/Rayon	300 mm
Stand. Uitv./Exec. Std.	Sendzimir
Mat. Opt.	Hot-Dip/Galvanisé à chaud
Mat. Opt. PE/(Zie prijslijst Voir liste de prix)	Poedercoating/Revêtement en pou- dre



HD	Artikel Référence	↑ mm	↔ mm	→ ← mm	↔ mm	kg/st kg/ pc	⊞	Stock	Eenh. Unité	Opt. HD €	Stand €
HD	KLLB60.150.45	60	143		-	1,244	1		st/pc		
HD	KLLB60.200.45	60	193		-	1,424	1		st/pc		
HD	KLLB60.300.45	60	293		-	1,781	1		st/pc		
HD	KLLB60.400.45	60	393		-	2,139	1		st/pc		
HD	KLLB60.450.45	60	443		-	2,318	1		st/pc		
HD	KLLB60.500.45	60	493		-	2,497	1		st/pc		
HD	KLLB60.600.45	60	593		-	2,855	1		st/pc		
HD	KLLB85.150.45	85	145		-	1,540	1		st/pc		
HD	KLLB85.200.45	85	195		-	1,784	1		st/pc		
HD	KLLB85.300.45	85	295		-	2,173	1		st/pc		
HD	KLLB85.400.45	85	395		-	2,561	1		st/pc		
HD	KLLB85.450.45	85	445		-	2,756	1		st/pc		
HD	KLLB85.500.45	85	495		-	2,951	1		st/pc		
HD	KLLB85.600.45	85	595		-	3,340	1		st/pc		
HD	KLLB110.150.45	110	145		-	2,299	1		st/pc		
HD	KLLB110.200.45	110	195		-	2,120	1		st/pc		
HD	KLLB110.300.45	110	295		-	2,538	1		st/pc		
HD	KLLB110.400.45	110	395		-	2,955	1		st/pc		
HD	KLLB110.450.45	110	445		-	3,164	1		st/pc		
HD	KLLB110.500.45	110	495		-	3,374	1		st/pc		
HD	KLLB110.600.45	110	595		-	3,791	1		st/pc		

Te bevestigen met:

A fixer avec:

HD	VM6.10	-	-	M6	10	0,008	100	X	st/pc		
----	---------------	---	---	----	----	-------	-----	---	-------	--	--

Minimum aantal bouten en moeren
VM6.10: 8 stuks.

Nombre minimal des boulons et des
écrous VM6.10: 8 pièces.

KLLT

T-stuk voor KLL / Pièce en T pour KLL



Radius/Rayon	300 mm
Stand. Uitv./Exec. Std.	Sendzimir
Mat. Opt.	Hot-Dip/Galvanisé à chaud
Mat. Opt. PE/(Zie prijslijst Voir liste de prix)	Poedercoating/Revêtement en poudre

	150	200	300	400	500	600
A	1021	1071	1171	1271	1371	1471

HD	Artikel Référence	↑ mm	↔ mm	↔ mm	↔ mm	kg/st kg/ pc	⊞	Stock	Eenh. Unité	Opt. HD €	Stand €
HD	KLLT60.150	60	141		-	2,229	1		st/pc		
HD	KLLT60.200	60	191		-	2,821	1		st/pc		
HD	KLLT60.300	60	291		-	3,447	1		st/pc		
HD	KLLT60.400	60	391		-	3,882	1		st/pc		
HD	KLLT60.450	60	443		-	4,099	1		st/pc		
HD	KLLT60.500	60	491		-	4,317	1		st/pc		
HD	KLLT60.600	60	591		-	4,753	1		st/pc		
HD	KLLT85.150	85	145		-	2,623	1		st/pc		
HD	KLLT85.200	85	195		-	3,484	1		st/pc		
HD	KLLT85.300	85	295		-	4,134	1		st/pc		
HD	KLLT85.400	85	395		-	4,594	1		st/pc		
HD	KLLT85.450	85	445		-	4,824	1		st/pc		
HD	KLLT85.500	85	495		-	5,054	1		st/pc		
HD	KLLT85.600	85	595		-	5,514	1		st/pc		
HD	KLLT110.150	110	145		-	3,635	1		st/pc		
HD	KLLT110.200	110	195		-	4,131	1		st/pc		
HD	KLLT110.300	110	295		-	4,806	1		st/pc		
HD	KLLT110.400	110	395		-	5,290	1		st/pc		
HD	KLLT110.450	110	445		-	5,533	1		st/pc		
HD	KLLT110.500	110	495		-	5,775	1		st/pc		
HD	KLLT110.600	110	595		-	6,260	1		st/pc		

Te bevestigen met:
A fixer avec:

HD	VM6.10	-	-	M6	10	0,008	100	X	st/pc		
----	---------------	---	---	----	----	-------	-----	---	-------	--	--

Minimum aantal bouten en moeren
VM6.10: 12 stuks.

Nombre minimal des boulons et des
écrous VM6.10: 12 pièces.

HDDIT

Deksel industrieel voor T-stuk / Couvercle industriel pour pièce en T



Radius/Rayon	300 mm
Stand. Uitv./Exec. Std.	Hot-Dip/Galvanisé à chaud
Mat. Opt. PE/(Zie prijslijst Voir liste de prix)	Duplex

Artikel Référence	↑ mm	↔ mm	↔ mm	↔ mm	kg/st kg/ pc	⊞	Stock	Eenh. Unité	Stand €
HDDIT200	20	205		-	3,900	1	X	st/pc	
HDDIT300	20	305		-	5,750	1	X	st/pc	
HDDIT400	20	405		-	7,700	1	X	st/pc	
HDDIT500	20	505		-	10,100	1	X	st/pc	
HDDIT600	20	605		-	13,000	1	X	st/pc	

KLLX

Kruisstuk voor KLL / Pièce en croix pour KLL



Radius/Rayon	300 mm
Stand. Uitv./Exec. Std.	Sendzimir
Mat. Opt.	Hot-Dip/Galvanisé à chaud
Mat. Opt. PE/(Zie prijslijst Voir liste de prix)	Poedercoating/Revêtement en poudre

	150	200	300	400	500	600
A	1021	1071	1171	1271	1371	1471

HD	Artikel Référence	↑ mm	↔ mm	↔ mm	↔ mm	kg/st kg/ pc	⊞	Stock	Eenh. Unité	Opt. HD €	Stand €
HD	KLLX60.150	60	141		-	3,131	1		st/pc		
HD	KLLX60.200	60	191		-	3,232	1		st/pc		
HD	KLLX60.300	60	291		-	4,421	1		st/pc		
HD	KLLX60.400	60	391		-	4,875	1		st/pc		
HD	KLLX60.450	60	443		-	5,102	1		st/pc		
HD	KLLX60.500	60	491		-	5,329	1		st/pc		
HD	KLLX60.600	60	591		-	5,782	1		st/pc		
HD	KLLX85.150	85	145		-	3,525	1		st/pc		
HD	KLLX85.200	85	195		-	4,032	1		st/pc		
HD	KLLX85.300	85	295		-	5,221	1		st/pc		
HD	KLLX85.400	85	395		-	5,675	1		st/pc		
HD	KLLX85.450	85	445		-	5,902	1		st/pc		
HD	KLLX85.500	85	495		-	6,129	1		st/pc		
HD	KLLX85.600	85	595		-	6,582	1		st/pc		
HD	KLLX110.150	110	145		-	4,537	1		st/pc		
HD	KLLX110.200	110	195		-	4,796	1		st/pc		
HD	KLLX110.300	110	295		-	5,985	1		st/pc		
HD	KLLX110.400	110	395		-	6,439	1		st/pc		
HD	KLLX110.450	110	445		-	6,666	1		st/pc		
HD	KLLX110.500	110	495		-	6,893	1		st/pc		
HD	KLLX110.600	110	595		-	7,346	1		st/pc		

Te bevestigen met:

A fixer avec:

HD	VM6.10	-	-	M6	10	0,008	100	X	st/pc		
----	---------------	---	---	----	----	-------	-----	---	-------	--	--

Minimum aantal bouten en moeren
VM6.10: 16 stuks.

Nombre minimal des boulons et des
écrous VM6.10: 16 pièces.

KLLVB

Valbocht voor KLL / Courbe extérieure pour KLL



Radius/Rayon	300 mm
Stand. Uitv./Exec. Std.	Sendzimir
Mat. Opt.	Hot-Dip/Galvanisé à chaud
Mat. Opt. PE/(Zie prijslijst Voir liste de prix)	Poedercoating/Revêtement en poudre

HD	Artikel Référence	↑ mm	↔ mm	↔ mm	↔ mm	kg/st kg/ pc	⊞	Stock	Eenh. Unité	Opt. HD €	Stand €
HD	KLLVB60.150	60	146		-	1,528	1		st/pc		
HD	KLLVB60.200	60	196		-	1,629	1		st/pc		
HD	KLLVB60.300	60	296		-	1,830	1		st/pc		
HD	KLLVB60.400	60	396		-	2,032	1		st/pc		
HD	KLLVB60.450	60	443		-	2,133	1		st/pc		
HD	KLLVB60.500	60	496		-	2,234	1		st/pc		
HD	KLLVB60.600	60	596		-	2,435	1		st/pc		
HD	KLLVB85.150	85	145		-	1,922	1		st/pc		
HD	KLLVB85.200	85	196		-	2,083	1		st/pc		
HD	KLLVB85.300	85	296		-	2,284	1		st/pc		
HD	KLLVB85.400	85	396		-	2,486	1		st/pc		
HD	KLLVB85.450	85	445		-	2,587	1		st/pc		
HD	KLLVB85.500	85	496		-	2,688	1		st/pc		
HD	KLLVB85.600	85	596		-	2,889	1		st/pc		
HD	KLLVB110.150	110	145		-	2,934	1		st/pc		
HD	KLLVB110.200	110	196		-	2,755	1		st/pc		
HD	KLLVB110.300	110	296		-	2,956	1		st/pc		
HD	KLLVB110.400	110	396		-	3,158	1		st/pc		
HD	KLLVB110.450	110	445		-	3,259	1		st/pc		
HD	KLLVB110.500	110	496		-	3,360	1		st/pc		
HD	KLLVB110.600	110	596		-	3,561	1		st/pc		

Te bevestigen met:

A fixer avec:

HD	VM6.10	-	-	M6	10	0,008	100	X	st/pc		
----	---------------	---	---	----	----	-------	-----	---	-------	--	--

Minimum aantal bouten en moeren
VM6.10: 8 stuks.

Nombre minimal des boulons et des
écrous VM6.10: 8 pièces.

KLLVB.45

Valbocht 45° voor KLL / Courbe extérieure à 45° pour KLL



Radius/Rayon	300 mm
Stand. Uitv./Exec. Std.	Sendzimir
Mat. Opt.	Hot-Dip/Galvanisé à chaud
Mat. Opt. PE/(Zie prijslijst Voir liste de prix)	Poedercoating/Revêtement en pou- dre

HD	Artikel Référence	↑ mm	↔ mm	→ ← mm	↔ mm	kg/st kg/ pc	⊟	Stock	Eenh. Unité	Opt. HD €	Stand €
HD	KLLVB60.150.45	60	143		-	1,146	1		st/pc		
HD	KLLVB60.200.45	60	193		-	1,222	1		st/pc		
HD	KLLVB60.300.45	60	293		-	1,373	1		st/pc		
HD	KLLVB60.400.45	60	393		-	1,524	1		st/pc		
HD	KLLVB60.450.45	60	443		-	1,600	1		st/pc		
HD	KLLVB60.500.45	60	493		-	1,676	1		st/pc		
HD	KLLVB60.600.45	60	593		-	1,826	1		st/pc		
HD	KLLVB85.150.45	85	145		-	1,442	1		st/pc		
HD	KLLVB85.200.45	85	195		-	1,562	1		st/pc		
HD	KLLVB85.300.45	85	295		-	1,713	1		st/pc		
HD	KLLVB85.400.45	85	395		-	1,865	1		st/pc		
HD	KLLVB85.450.45	85	445		-	1,940	1		st/pc		
HD	KLLVB85.500.45	85	495		-	2,016	1		st/pc		
HD	KLLVB85.600.45	85	595		-	2,167	1		st/pc		
HD	KLLVB110.150.45	110	145		-	2,201	1		st/pc		
HD	KLLVB110.200.45	110	195		-	2,066	1		st/pc		
HD	KLLVB110.300.45	110	295		-	2,217	1		st/pc		
HD	KLLVB110.400.45	110	395		-	2,369	1		st/pc		
HD	KLLVB110.450.45	110	445		-	2,444	1		st/pc		
HD	KLLVB110.500.45	110	495		-	2,520	1		st/pc		
HD	KLLVB110.600.45	110	595		-	2,671	1		st/pc		

Te bevestigen met:

A fixer avec:

HD	VM6.10	-	-	M6	10	0,008	100	X	st/pc		
----	---------------	---	---	----	----	-------	-----	---	-------	--	--

Minimum aantal bouten en moeren
VM6.10: 8 stuks.Nombre minimal des boulons et des
écrous VM6.10: 8 pièces.

KLLSB

Stijgbocht voor KLL / Courbe intérieure pour KLL



Radius/Rayon	300 mm
Stand. Uitv./Exec. Std.	Sendzimir
Mat. Opt.	Hot-Dip/Galvanisé à chaud
Mat. Opt. PE/(Zie prijslijst Voir liste de prix)	Poedercoating/Revêtement en poudre

HD	Artikel Référence	↑ mm	↔ mm	↔ mm	↔ mm	kg/st kg/ pc	⊞	Stock	Eenh. Unité	Opt. HD €	Stand €
HD	KLLSB60.150	60	146		-	1,528	1		st/pc		
HD	KLLSB60.200	60	196		-	1,629	1		st/pc		
HD	KLLSB60.300	60	296		-	1,830	1		st/pc		
HD	KLLSB60.400	60	396		-	2,032	1		st/pc		
HD	KLLSB60.450	60	443		-	2,133	1		st/pc		
HD	KLLSB60.500	60	496		-	2,234	1		st/pc		
HD	KLLSB60.600	60	596		-	2,435	1		st/pc		
HD	KLLSB85.150	85	145		-	1,922	1		st/pc		
HD	KLLSB85.200	85	196		-	2,083	1		st/pc		
HD	KLLSB85.300	85	296		-	2,284	1		st/pc		
HD	KLLSB85.400	85	396		-	2,486	1		st/pc		
HD	KLLSB85.450	85	445		-	2,587	1		st/pc		
HD	KLLSB85.500	85	496		-	2,688	1		st/pc		
HD	KLLSB85.600	85	596		-	2,889	1		st/pc		
HD	KLLSB110.150	110	145		-	2,934	1		st/pc		
HD	KLLSB110.200	110	196		-	2,755	1		st/pc		
HD	KLLSB110.300	110	296		-	2,956	1		st/pc		
HD	KLLSB110.400	110	396		-	3,158	1		st/pc		
HD	KLLSB110.450	110	445		-	3,259	1		st/pc		
HD	KLLSB110.500	110	496		-	3,360	1		st/pc		
HD	KLLSB110.600	110	596		-	3,561	1		st/pc		

Te bevestigen met:

A fixer avec:

HD	VM6.10	-	-	M6	10	0,008	100	X	st/pc		
----	---------------	---	---	----	----	-------	-----	---	-------	--	--

Minimum aantal bouten en moeren
VM6.10: 8 stuks.

Nombre minimal des boulons et des
écrous VM6.10: 8 pièces.

KLLSB.45

Stijgbocht 45° voor KLL / Courbe intérieure à 45° pour KLL



Radius/Rayon	300 mm
Stand. Uitv./Exec. Std.	Sendzimir
Mat. Opt.	Hot-Dip/Galvanisé à chaud
Mat. Opt. PE/(Zie prijslijst Voir liste de prix)	Poedercoating/Revêtement en pou- dre

HD	Artikel Référence	↑ mm	↔ mm	→ ← mm	↔ mm	kg/st kg/ pc	⊞	Stock	Eenh. Unité	Opt. HD €	Stand €
HD	KLLSB60.150.45	60	143		-	1,146	1		st/pc		
HD	KLLSB60.200.45	60	193		-	1,222	1		st/pc		
HD	KLLSB60.300.45	60	293		-	1,373	1		st/pc		
HD	KLLSB60.400.45	60	393		-	1,524	1		st/pc		
HD	KLLSB60.450.45	60	443		-	1,600	1		st/pc		
HD	KLLSB60.500.45	60	493		-	1,676	1		st/pc		
HD	KLLSB60.600.45	60	593		-	1,826	1		st/pc		
HD	KLLSB85.150.45	85	145		-	1,442	1		st/pc		
HD	KLLSB85.200.45	85	195		-	1,562	1		st/pc		
HD	KLLSB85.300.45	85	295		-	1,713	1		st/pc		
HD	KLLSB85.400.45	85	395		-	1,865	1		st/pc		
HD	KLLSB85.450.45	85	445		-	1,940	1		st/pc		
HD	KLLSB85.500.45	85	495		-	2,016	1		st/pc		
HD	KLLSB85.600.45	85	595		-	2,167	1		st/pc		
HD	KLLSB110.150.45	110	145		-	2,201	1		st/pc		
HD	KLLSB110.200.45	110	195		-	2,066	1		st/pc		
HD	KLLSB110.300.45	110	295		-	2,217	1		st/pc		
HD	KLLSB110.400.45	110	395		-	2,369	1		st/pc		
HD	KLLSB110.450.45	110	445		-	2,444	1		st/pc		
HD	KLLSB110.500.45	110	495		-	2,520	1		st/pc		
HD	KLLSB110.600.45	110	595		-	2,671	1		st/pc		

Te bevestigen met:

A fixer avec:

HD	VM6.10	-	-	M6	10	0,008	100	X	st/pc		
----	---------------	---	---	----	----	-------	-----	---	-------	--	--

Minimum aantal bouten en moeren
VM6.10: 8 stuks.Nombre minimal des boulons et des
écrous VM6.10: 8 pièces.

KLLVSB

Val- en stijgbocht voor KLL / Courbe articulée pour KLL



Stand. Uitv./Exec. Std.	Sendzimir
Mat. Opt.	Hot-Dip/Galvanisé à chaud
Mat. Opt. PE/(Zie prijslijst Voir liste de prix)	Poedercoating/Revêtement en pou- dre

HD	Artikel Référence	↑ mm	↔ mm	↔ mm	↔ mm	kg/st kg/ pc	Stock	Eenh. Unité	Opt. HD €	Stand €
HD	KLLVSB60.150	60	150		1040	2,830	1	st/pc		
HD	KLLVSB60.200	60	200		1040	2,930	1	st/pc		
HD	KLLVSB60.300	60	300		1040	3,120	1	st/pc		
HD	KLLVSB60.400	60	400		1040	3,310	1	st/pc		
HD	KLLVSB60.450	60	450		1040	3,410	1	st/pc		
HD	KLLVSB60.500	60	500		1040	3,510	1	st/pc		
HD	KLLVSB60.600	60	600		1040	3,660	1	st/pc		
HD	KLLVSB85.150	85	150		1070	3,224	1	st/pc		
HD	KLLVSB85.200	85	200		1070	3,320	1	st/pc		
HD	KLLVSB85.300	85	300		1070	3,520	1	st/pc		
HD	KLLVSB85.400	85	400		1070	3,710	1	st/pc		
HD	KLLVSB85.450	85	445		1070	3,805	1	st/pc		
HD	KLLVSB85.500	85	500		1070	3,900	1	st/pc		
HD	KLLVSB85.600	85	600		1070	4,050	1	st/pc		
HD	KLLVSB110.150	110	150		1090	4,236	1	st/pc		
HD	KLLVSB110.200	110	200		1090	4,330	1	st/pc		
HD	KLLVSB110.300	110	300		1090	4,530	1	st/pc		
HD	KLLVSB110.400	110	400		1090	4,720	1	st/pc		
HD	KLLVSB110.450	110	445		1090	4,815	1	st/pc		
HD	KLLVSB110.500	110	500		1090	4,910	1	st/pc		
HD	KLLVSB110.600	110	600		1090	5,060	1	st/pc		

Te bevestigen met:

A fixer avec:

HD	VM6.10	-	-	M6	10	0,008	100	X	st/pc	
----	---------------	---	---	----	----	-------	-----	---	-------	--

Minimum aantal bouten en moeren
VM6.10: 8 stuks.

Nombre minimal des boulons et des
écrous VM6.10: 8 pièces.

KLLBK

Bevestigingsklem KLL / Etrier de console pour KLL



Voor de bevestiging van de kabellad-
der op de console.

Pour la fixation de l'échelle à câbles
sur la console.

Stand. Uitv./Exec. Std.	Sendzimir
Mat. Opt.	Hot-Dip/Galvanisé à chaud
Mat. Opt. PE/(Zie prijslijst Voir liste de prix)	Poedercoating/Revêtement en pou- dre

HD	Artikel Référence	↑ mm	↔ mm	↔ mm	↔ mm	kg/st kg/ pc	Stock	Eenh. Unité	Opt. HD €	Stand €
HD	KLLBK25	13	25		-	0,040	20	st/pc		
HD	KLLBK40	13	40		-	0,098	20	st/pc		

U vindt de technische info voor
dit product aan het einde van dit
hoofdstuk.

Vous trouvez l'information technique
concernant ce produit à la fin de ce
chapitre.

Te bestellen per volle verpakking.
KLLBK25: Inclusief: bout B6.20 en
moer RM6
KLLBK40: inclusief bout B8.20 en
moer PNP08
Aantal: 2 stuks per console

A commander par emballage
complet.
KLLBK25: inclus B6.20 et RM6
KLLBK40: inclus B8.20 et PNP08
2 pièces par console

KLLAHV

Vertikale aftakhaak voor KLL / Crochet de dérivation vertical pour KLL



Stand. Uitv./Exec. Std.	Sendzimir
Mat. Opt.	Hot-Dip/Galvanisé à chaud
Mat. Opt. PE/(Zie prijslijst Voir liste de prix)	Poedercoating/Revêtement en pou- dre

HD	Artikel Référence	↑ mm	↔ mm	→ ← mm	↔ mm	kg/st kg/ pc	⊞	Stock	Eenh. Unité	Opt. HD €	Stand €
HD	KLLAHV60	39	16		162	0,100	2		st/pc		
HD	KLLAHV85	64	16		198	0,150	2		st/pc		
HD	KLLAHV110	88	16		212	0,230	2		st/pc		

Te bevestigen met:
A fixer avec:

HD	VM6.10	-	-	M6	10	0,008	100	X	st/pc		
----	---------------	---	---	----	----	-------	-----	---	-------	--	--

Te bestellen per volle verpakking.
Minimum aantal bouten en moeren
VM6.10: 4 stuks.

A commander par emballage
complet.
Nombre minimal des boulons et des
écrous VM6.10: 4 pièces.

KLLAH

Horizontale aftakhaak voor KLL / Crochet de dérivation horizontal KLL



Stand. Uitv./Exec. Std.	Sendzimir
Mat. Opt.	Hot-Dip/Galvanisé à chaud
Mat. Opt. PE/(Zie prijslijst Voir liste de prix)	Poedercoating/Revêtement en pou- dre

HD	Artikel Référence	↑ mm	↔ mm	→ ← mm	↔ mm	kg/st kg/ pc	⊞	Stock	Eenh. Unité	Opt. HD €	Stand €
HD	KLLAH60	39	118		62	0,100	2		st/pc		
HD	KLLAH85	64	118		87	0,150	2		st/pc		
HD	KLLAH110	88	118		111	0,230	2		st/pc		

Te bevestigen met:
A fixer avec:

HD	VM6.10	-	-	M6	10	0,008	100	X	st/pc		
----	---------------	---	---	----	----	-------	-----	---	-------	--	--

Te bestellen per volle verpakking.
Minimum aantal bouten en moeren
VM6.10: 4 stuks.

A commander par emballage
complet.
Nombre minimal des boulons et des
écrous VM6.10: 4 pièces.

KLLDSH

Horizontaal scharnierstuk voor KLL / Charnière horizontale pour KLL



Stand. Uitv./Exec. Std.	Sendzimir
Mat. Opt.	Hot-Dip/Galvanisé à chaud
Mat. Opt. PE/(Zie prijslijst Voir liste de prix)	Poedercoating/Revêtement en pou- dre

HD	Artikel Référence	↑ mm	↔ mm	↔ mm	↔ mm	kg/st kg/ pc	⊞	Stock	Eenh. Unité	Opt. HD €	Stand €
HD	KLLDSH60	41	10		200	0,080	6		st/pc		
HD	KLLDSH85	65	10		200	0,118	6		st/pc		
HD	KLLDSH110	90	10		200	0,157	6		st/pc		

Te bevestigen met:

A fixer avec:

HD	VM6.10	-	-	M6	10	0,008	100	X	st/pc		
----	---------------	---	---	----	----	-------	-----	---	-------	--	--

Te bestellen per volle verpakking.
Minimum aantal bouten en moeren
VM6.10: 4 stuks.

A commander par emballage
complet.
Nombre minimal des boulons et des
écrous VM6.10: 4 pièces.

KLLDSV

Vertikaal scharnierstuk voor KLL / Charnière verticale pour KLL



Stand. Uitv./Exec. Std.	Sendzimir
Mat. Opt.	Hot-Dip/Galvanisé à chaud
Mat. Opt. PE/(Zie prijslijst Voir liste de prix)	Poedercoating/Revêtement en pou- dre

HD	Artikel Référence	↑ mm	↔ mm	↔ mm	↔ mm	kg/st kg/ pc	⊞	Stock	Eenh. Unité	Opt. HD €	Stand €
HD	KLLDSV60	37	12		240	0,160	6		st/pc		
HD	KLLDSV85	64	12		266	0,260	6		st/pc		
HD	KLLDSV110	88	12		290	0,380	6		st/pc		

Te bevestigen met:

A fixer avec:

HD	VM6.10	-	-	M6	10	0,008	100	X	st/pc		
----	---------------	---	---	----	----	-------	-----	---	-------	--	--

Te bestellen per volle verpakking.
Minimum aantal bouten en moeren
VM6.10: 4 stuks.

A commander par emballage
complet.
Nombre minimal des boulons et des
écrous VM6.10: 4 pièces.

KLLVS

Verloopstuk voor KLL / Réduction pour KLL



Max. verloop: 300mm

Réduction max.: 300mm

Stand. Uitv./Exec. Std.

Sendzimir

Mat. Opt.

Hot-Dip/Galvanisé à chaud

Mat. Opt. PE/(Zie prijslijst
Voir liste de prix)Poedercoating/Revêtement en pou-
dre

HD	Artikel Référence	↑ mm	↔ mm	→ ← mm	↔ mm	kg/st kg/ pc	⊞	Stock	Eenh. Unité	Opt. HD €	Stand €
HD	KLLVS60	37	13		400	0,260	6		st/pc		
HD	KLLVS85	65	13		400	0,436	6		st/pc		
HD	KLLVS110	89	13		500	0,740	6		st/pc		
Te bevestigen met: A fixer avec:											
HD	VM6.10	-	-	M6	10	0,008	100	X	st/pc		

U vindt de technische info voor dit product aan het einde van dit hoofdstuk.

Te bestellen per volle verpakking.
Minimum aantal bouten en moeren
VM6.10: 4 stuks.

Vous trouvez l'information technique concernant ce produit à la fin de ce chapitre.

A commander par emballage complet.

Nombre minimal des boulons et des écrous VM6.10: 4 pièces.

KLLVST

Voetsteun voor KLL / Embase de sol pour KLL



Stand. Uitv./Exec. Std.

Sendzimir

Mat. Opt.

Hot-Dip/Galvanisé à chaud

Mat. Opt. PE/(Zie prijslijst
Voir liste de prix)Poedercoating/Revêtement en pou-
dre

HD	Artikel Référence	↑ mm	↔ mm	→ ← mm	↔ mm	kg/st kg/ pc	⊞	Stock	Eenh. Unité	Opt. HD €	Stand €
HD	KLLVST60	37	35		100	0,080	2		st/pc		
HD	KLLVST85	64	60		100	0,130	2		st/pc		
HD	KLLVST110	88	82		100	0,190	2		st/pc		
Te bevestigen met: A fixer avec:											
HD	VM6.10	-	-	M6	10	0,008	100	X	st/pc		

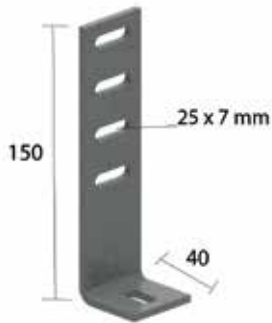
Te bestellen per volle verpakking.
Minimum aantal bouten en moeren
VM6.10: 2 stuks.

A commander par emballage complet.

Nombre minimal des boulons et des écrous VM6.10: 2 pièces.

HDAB35.110

Afstandsbeugel / Support de distance



Voor verticale plaatsing van de kabel-
ladder

Pour positionnement vertical de
l'échelle à câbles.

Stand. Uitv./Exec. Std.

Hot-Dip/Galvanisé à chaud

Mat. Opt. PE/(Zie prijslijst
Voir liste de prix)

Duplex

Artikel Référence	↑ mm	↔ mm	→ ← mm	↔ mm	kg/st kg/ pc	📦	Stock	Eenh. Unité	Stand €
HDAB35.110	150	40		-	0,210	20	X	st/pc	

Te bevestigen met:
A fixer avec:

- HDVM6.20	-	-	M6	20	0,009	100	X	st/pc	-
-------------------	---	---	----	----	-------	-----	---	-------	---

Te bestellen per volle verpakking.

A commander par emballage
complet.

DOPKLL

Bescherm dop voor KLL / Embout de protection pour KLL



Kleur/Couleur

geel/jaune

Stand. Uitv./Exec. Std.

Polyvinylchloride/Polychlorure de
vinyl

HD	Artikel Référence	↑ mm	↔ mm	→ ← mm	↔ mm	kg/st kg/ pc	📦	Stock	Eenh. Unité	Opt. HD €	Stand €
-	DOPKLL60	60			-	0,016	12		st/pc	-	
-	DOPKLL85	85			-	0,020	12		st/pc	-	
-	DOPKLL110	110			-	0,025	12		st/pc	-	

Te bestellen per volle verpakking.

A commander par emballage
complet.

DOPKLL60.M

Bescherm dop voor KLLI60 vernauwd deel / Embout protection KLLI60 partie rétrécie



Stand. Uitv./Exec. Std.

Polyvinylchloride/Polychlorure de
vinyl

HD	Artikel Référence	↑ mm	↔ mm	→ ← mm	↔ mm	kg/st kg/ pc	📦	Stock	Eenh. Unité	Opt. HD €	Stand €
-	DOPKLL60.M	60	21		30	0,012	12		st/pc	-	

Te bestellen per volle verpakking.

A commander par emballage
complet.

KLLKP

Koppelplaat voor KLL / Éclisse pour KLL



Stand. Uitv./Exec. Std.

Sendzimir

Mat. Opt.

Hot-Dip/Galvanisé à chaud

Mat. Opt. PE/(Zie prijslijst
Voir liste de prix)Poedercoating/Revêtement en pou-
dre

HD	Artikel Référence	↑ mm	↔ mm	→ ← mm	↔ mm	kg/st kg/ pc	⊞	Stock	Eenh. Unité	Opt. HD €	Stand €
HD	KLLKP60	41	10		200	0,085	12		st/pc		
HD	KLLKP85	65	13		200	0,165	12		st/pc		
HD	KLLKP110	89	13		400	0,500	12		st/pc		

Te bevestigen met:

A fixer avec:

HD	VM6.10	-	-	M6	10	0,008	100	X	st/pc		
----	---------------	---	---	----	----	-------	-----	---	-------	--	--

U vindt de technische info voor dit product aan het einde van dit hoofdstuk.

Te bestellen per volle verpakking. Minimum aantal bouten en moeren VM6.10:4 stuks.

Vous trouvez l'information technique concernant ce produit à la fin de ce chapitre.

A commander par emballage complet.

Nombre minimal des boulons et des écrous VM6.10: 4 pièces.

SLOS

Scheidingsshot los / Cloison de séparation séparée



Stand. Uitv./Exec. Std.

Sendzimir

Mat. Opt.

Zink magnesium/Zinc-magnésium

Mat. Opt. PE/(Zie prijslijst
Voir liste de prix)Poedercoating/Revêtement en pou-
dre

HD	Artikel Référence	↑ mm	↔ mm	→ ← mm	↔ mm	kg/m	⊞	Stock	Eenh. Unité	Opt. HD €	Stand €
-	SLOS35	28			3000	0,330	150	X	m	-	
-	SLOS60	53			3000	0,511	120	X	m	-	
-	SLOS85	78			3000	0,680	60	X	m	-	
-	SLOS110	103			3000	0,820	30	X	m	-	
-	ZMSLOS35	28			3000	0,257	150	X	m	-	
-	ZMSLOS60	60			3000	0,397	120	X	m	-	
-	ZMSLOS85	78			3000	0,529	60		m	-	
-	ZMSLOS110	103			3000	0,638	30	X	m	-	

Te bevestigen met:

A fixer avec:

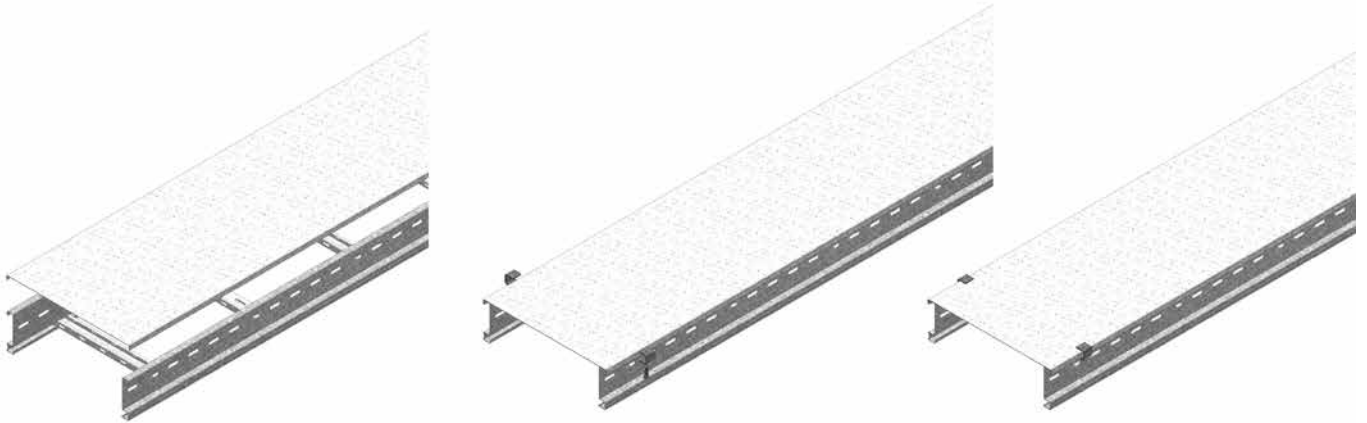
HD	RB6.10	-	-	M6	10	0,004	100		st/pc		
----	---------------	---	---	----	----	-------	-----	--	-------	--	--

Bevestigingsmateriaal: 1 per meter.

Matériel de fixation: 1 par mètre.

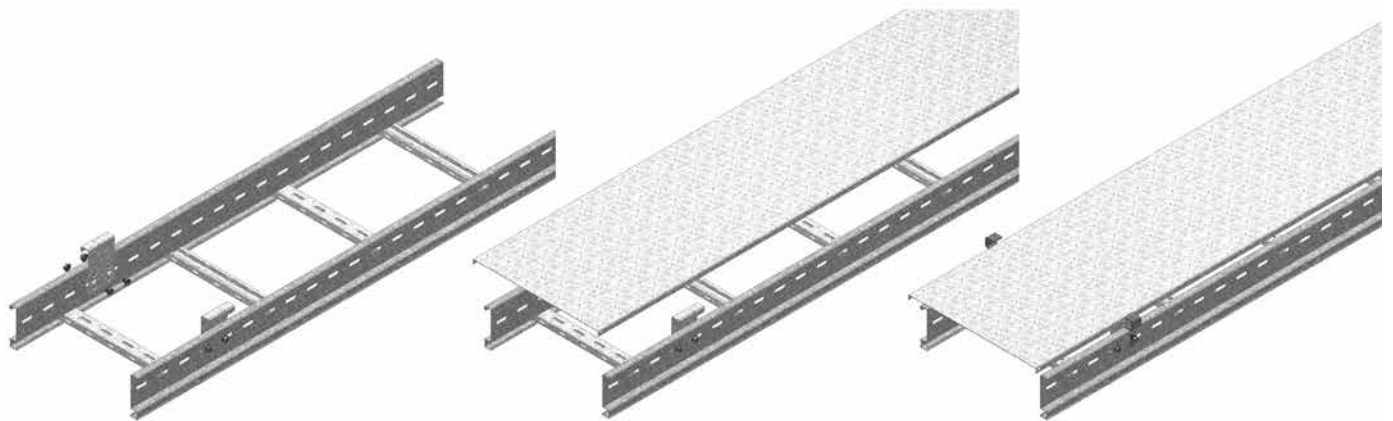
KLLDK

Technische info / Info technique



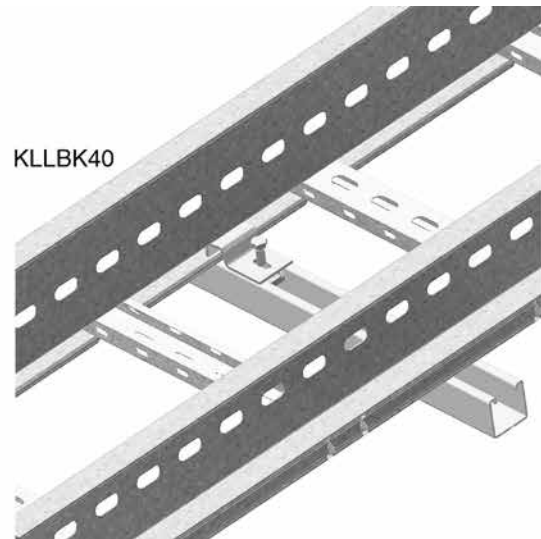
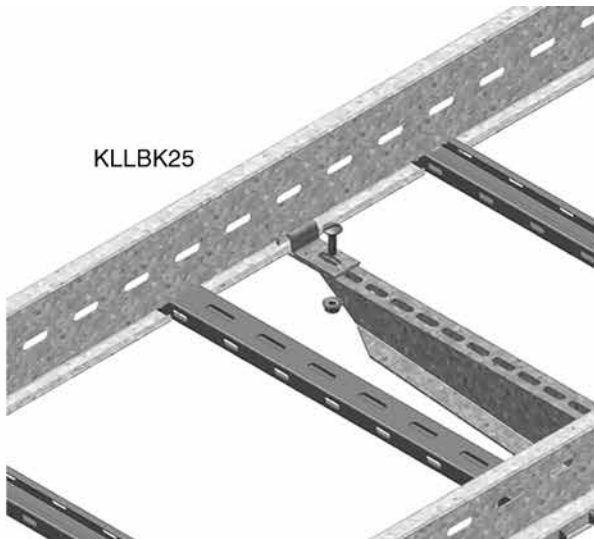
KLLABD

Technische info / Info technique



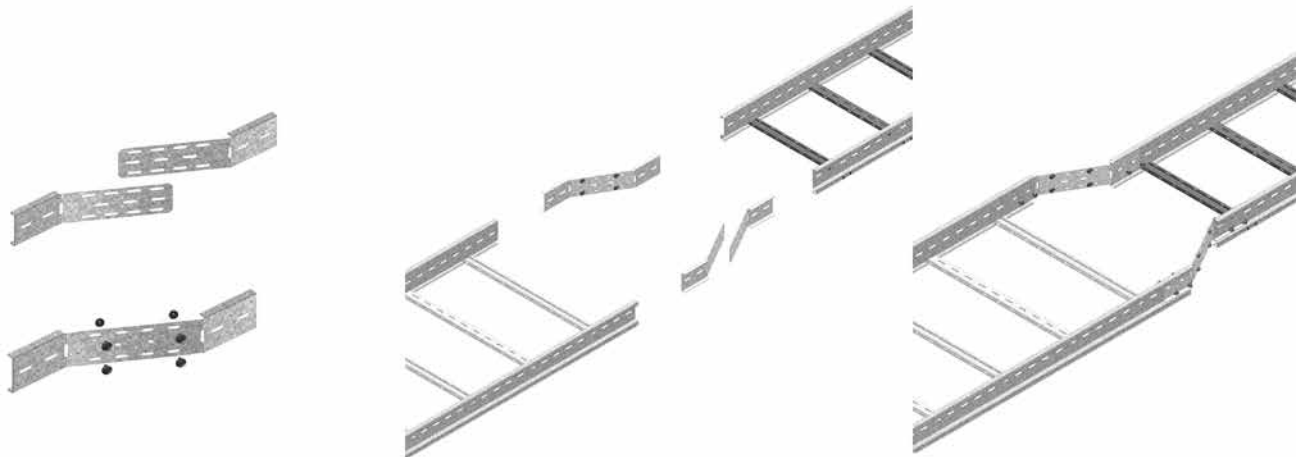
KLLBK

Technische info / Info technique



KLLVS

Technische info / Info technique



KLLKP

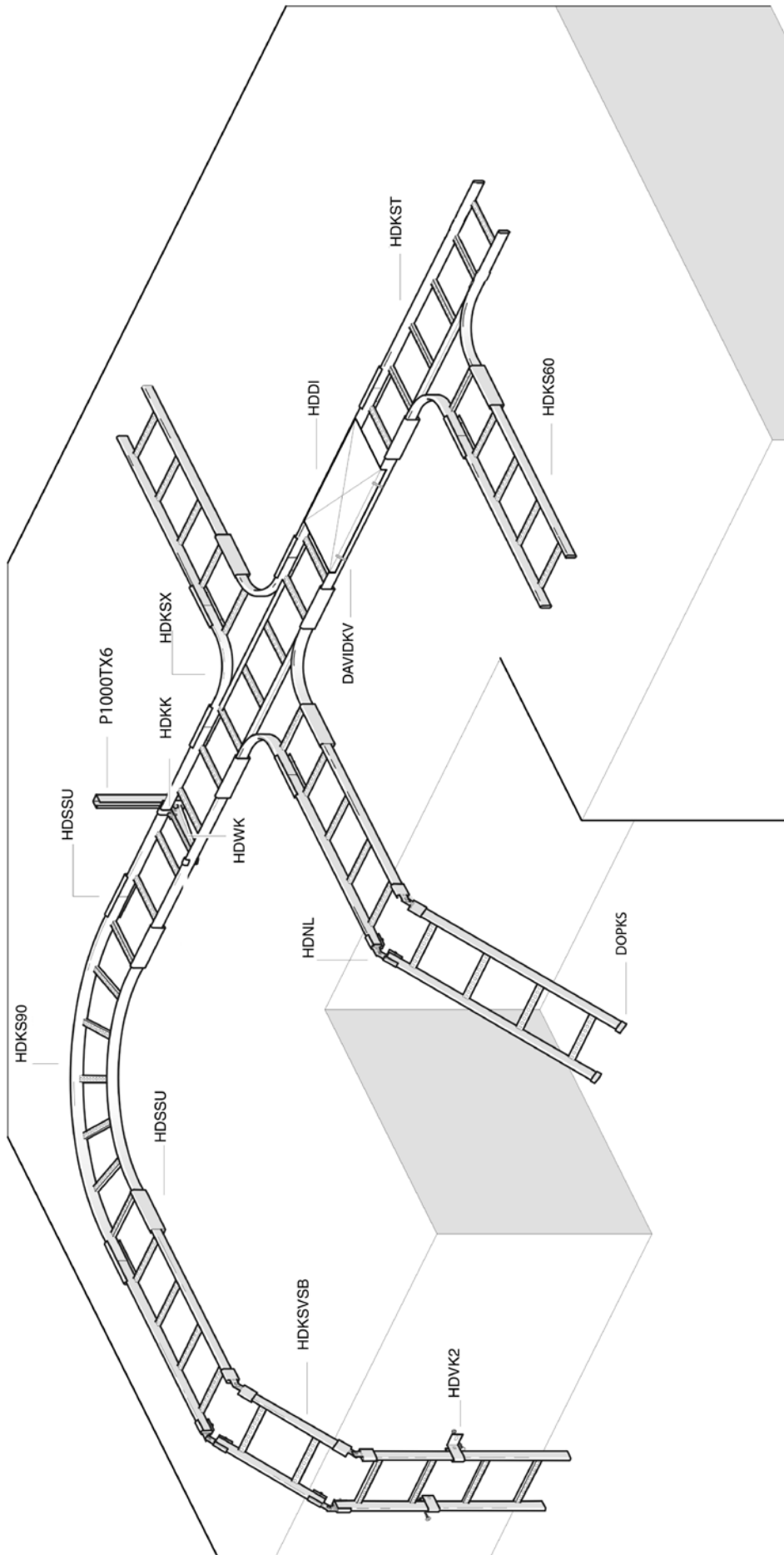
Technische info / Info technique



4 Kabelladders Échelles à cables

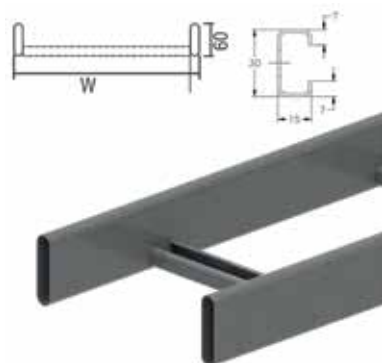


HDKS



HDKS60

Kabelladder DAVID / Echelle à câbles DAVID

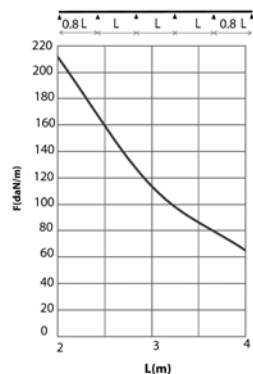


Buislangsliggers Geperforeerde C-sporten 15x30	Longerons tubulaires Echelons perforés en C 15x30
Nuttige binnenhoogte/Hauteur utile	45 mm
Sportafstand/Distance échelons	250 mm
Stand. Uitv./Exec. Std.	Hot-Dip/Galvanisé à chaud
Mat. Opt. PE/(Zie prijslijst Voir liste de prix)	Duplex

Artikel Référence	↑ mm	↔ mm	→← mm	↔ mm	kg/m	⊠	Stock	Eenh. Unité	Stand €
HDKS60.200	60	200		6000	2,800	60	X	m	
HDKS60.300	60	300		6000	3,080	60	X	m	
HDKS60.400	60	400		6000	3,320	60	X	m	
HDKS60.500	60	500		6000	3,530	60	X	m	
HDKS60.600	60	600		6000	3,870	60	X	m	

Te bevestigen met:
A fixer avec:

HDSSU	66	225	-	-	0,410	10	X	st/pc	
--------------	----	-----	---	---	-------	----	---	-------	--



BELASTINGSDIAGRAM

Deze grafiek geeft de maximaal toelaatbare gelijkmatig verdeelde horizontale belasting aan voor meervoudige belastingondersteuning. Ze voldoet aan de norm IEC 61537 met verbinding op 1/5 van de ondersteuningsafstand en eindoverspanning = 0,8x span.

F = max. toelaatbare belasting (daN/m)

L = steunafstand (m)

Max. doorbuiging (m) = L/100

EIGENSCHAPPEN

- goede afkoeling van de kabels
- licht in gewicht en sterk
- afgeronde hoeken
- kabelbeschadiging uitgesloten
- geperforeerde sporten voor goede kabelbundeling
- scheidingschot ZMSLOS35 in de kabelladder te bevestigen d.m.v. HDVM6.10

TECHNISCHE INFO

De langsliggers zijn vervaardigd uit ovale buisprofielen met een doorsnede van 60 mm x 15 mm. De draagsporten zijn geperforeerde C-sporten om de 250 mm in de langsligger gelast. De sporten zijn alternerend geplaatst.

DIAGRAMME DE CHARGE

Ce graphique indique la charge maximale également répartie horizontalement autorisée pour un soutien de charge multiple. Elles sont conformes à la norme IEC 61537 avec connexion à 1/5 de la distance de soutien et la travée d'extrémité = 0,8x la portée.

F = max. admissible load (daN/m)

L = support distance (m)

Déflexion max. (m) = L/100

CARACTERISTIQUES

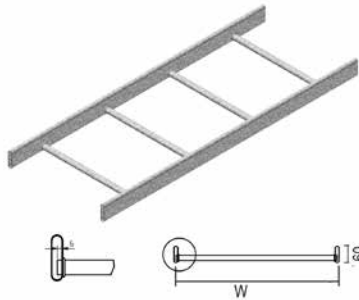
- Excellente ventilation des câbles.
- Maniable et robuste.
- Angles arrondis pour la sécurité des câbles.
- Des échelons perforées pour une fixation des câbles plus facile.
- Fixation de la cloison ZMSLOS35 sur l'échelle à câbles au moyen de HDVM6.10.

INFO TECHNIQUE

Longerons en profil ovale de 60 mm x 15 mm. Echelons perforés en profil C. Espacement des échelons tous les 250 mm. Échelons alternés.

HDKSR60

Kabelladder DAVID ronde sporten / Echelle à câbles DAVID échelons ronds



Gesloten buislangsliggers Ronde sporten	Longerons tubulaires fermées Echelons ronds
Nuttige binnenhoogte/Hauteur utile	33 mm
Sportafstand/Distance échelons	250 mm
Stand. Uitv./Exec. Std.	Hot-Dip/Galvanisé à chaud
Mat. Opt. PE/(Zie prijslijst Voir liste de prix)	Duplex

Artikel Référence	↑ mm	↔ mm	→← mm	↔ mm	kg/m	Stock	Eenh. Unité	Stand €
HDKSR60.200	60	200		6000	2,700	60	m	
HDKSR60.300	60	300		6000	2,940	60	m	
HDKSR60.400	60	400		6000	3,180	60	m	
HDKSR60.500	60	500		6000	3,430	60	m	
HDKSR60.600	60	600		6000	3,670	60	m	

BELASTINGSDIAGRAM

Deze grafiek geeft de maximaal toelaatbare gelijkmatig verdeelde horizontale belasting aan voor meervoudige belastingondersteuning. Ze voldoen aan de norm IEC 61537 par 10.3.3 test type III met verbinding op 1/5 van de ondersteuningsafstand.

F = max. toelaatbare belasting (daN/m)
L = steunafstand (m)
Max. doorbuiging (m) = L/100

EIGENSCHAPPEN

- goede afkoeling van de kabels
- licht in gewicht en sterk
- afgeronde hoeken
- kabelbeschadiging uitgesloten
- gesloten langsliggers
- stofophoping uitgesloten

TECHNISCHE INFO

De langsliggers zijn vervaardigd uit ovale buisprofielen met een doorsnede van 60 mm x 15 mm. De sporten uit rond buisprofiel met doorsnede 19 mm worden om de 250 mm in de langsliggers gelast.

DIAGRAMME DE CHARGE

Ce graphique indique la charge maximale également répartie horizontalement autorisée pour un soutien de charge multiple. Elles sont conformes à la norme IEC 61537 par 10.3.3, test de type III avec connexion à 1/5 de la distance de soutien.

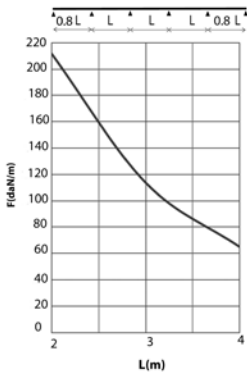
F = poids de câbles admissible (daN/m)
L = distance entre supports (m)
Déflexion max (m) = L/100

CARACTERISTIQUES

- Excellente ventilation des câbles.
- Maniable et robuste.
- Angles arrondis pour la sécurité des câbles.
- Longerons fermées.
- Accumulation de poussière impossible.

INFO TECHNIQUE

Longerons en profil ovale de 60 mm x 15 mm.
Echelons en tube rond de 19 mm.
Des échelons sont soudés sur les longerons tous les 250 mm.



HDDI

Deksel industrieel / Couvercle industriel

Stand. Uitv./Exec. Std. Hot-Dip/Galvanisé à chaud

Mat. Opt. PE/(Zie prijslijst
Voir liste de prix)

Duplex



Artikel Référence	↑ mm	↔ mm	→ ← mm	↔ mm	kg/m	⊞	Stock	Eenh. Unité	Stand €
HDDI200	20	205		2000	1,850	2		m	
HDDI300	20	305		2000	3,250	2		m	
HDDI400	20	405		2000	4,250	2		m	
HDDI500	20	505		2000	5,250	2		m	
HDDI600	20	605		2000	6,400	2		m	

Te bevestigen met:

A fixer avec:

-	DAVIDKV	-	-	-	-	0,020	20	X	st/pc	-	
---	----------------	---	---	---	---	-------	----	---	-------	---	--

Deksel met breedtemaat > 400 mm worden geleverd met diagonale versterkingsribben.

Pour des largeurs > 400 mm, le couvercle est pourvu de nervures de renforcement.

DAVIDKV

Dekselklem voor HDKS / Attache couvercle pour HDKS



Aantal: 2 stuks per meter.

Nombre: 2 pièces par mètre.

Stand. Uitv./Exec. Std.

Veerstaal/Acier à ressorts

HD	Artikel Référence	↑ mm	↔ mm	→ ← mm	↔ mm	kg/st kg/ pc	⊞	Stock	Eenh. Unité	Opt. HD €	Stand €
-	DAVIDKV	-			-	0,020	20	X	st/pc	-	

Te bestellen per volle verpakking.

A commander par emballage complet.

HDKS90

Horizontale bocht voor HDKS / Courbe horizontale pour HDKS

Radius/Rayon

300 mm

Stand. Uitv./Exec. Std.

Hot-Dip/Galvanisé à chaud

Mat. Opt. PE/(Zie prijslijst
Voir liste de prix)

Duplex



Artikel Référence	↑ mm	↔ mm	→ ← mm	↔ mm	kg/st kg/ pc	⊞	Stock	Eenh. Unité	Stand €
HDKS90.200	60	200		-	2,600	1	X	st/pc	
HDKS90.300	60	300		-	3,150	1	X	st/pc	
HDKS90.400	60	400		-	3,500	1	X	st/pc	
HDKS90.500	60	500		-	3,900	1	X	st/pc	
HDKS90.600	60	600		-	4,600	1	X	st/pc	

Te bevestigen met:

A fixer avec:

HDSSU	66	225	-	-	0,410	10	X	st/pc	
--------------	----	-----	---	---	-------	----	---	-------	--

U vindt de technische info voor dit product aan het einde van dit hoofdstuk.

Vous trouvez l'information technique concernant ce produit à la fin de ce chapitre.

HDDIB

Deksel industrieel voor bocht / Couvercle industriel pour courbe

Radius/Rayon	300 mm
Stand. Uitv./Exec. Std.	Hot-Dip/Galvanisé à chaud
Mat. Opt. PE/(Zie prijslijst Voir liste de prix)	Duplex



Artikel Référence	↑ mm	↔ mm	→ ← mm	↔ mm	kg/st kg/ pc	⊞	Stock	Eenh. Unité	Stand €
HDDIB200	20	205		-	1,783	1	X	st/pc	
HDDIB300	20	305		-	2,865	1	X	st/pc	
HDDIB400	20	405		-	4,101	1	X	st/pc	
HDDIB500	20	505		-	5,491	1	X	st/pc	
HDDIB600	20	605		-	7,035	1	X	st/pc	
Te bevestigen met: A fixer avec:									
- DAVIDKV	-	-	-	-	0,020	20	X	st/pc	-

HDKST

T-stuk voor HDKS / Pièce en T pour HDKS

Radius/Rayon	300 mm
Stand. Uitv./Exec. Std.	Hot-Dip/Galvanisé à chaud
Mat. Opt. PE/(Zie prijslijst Voir liste de prix)	Duplex



W	200	300	400	500	600				
A	1100	1200	1300	1400	1500				
Artikel Référence	↑ mm	↔ mm	→ ← mm	↔ mm	kg/st kg/ pc	⊞	Stock	Eenh. Unité	Stand €
HDKST200	60	200		-	3,900	1	X	st/pc	
HDKST300	60	300		-	4,300	1	X	st/pc	
HDKST400	60	400		-	4,700	1	X	st/pc	
HDKST500	60	500		-	5,700	1	X	st/pc	
HDKST600	60	600		-	5,900	1	X	st/pc	
Te bevestigen met: A fixer avec:									
HDSSU	66	225	-	-	0,410	10	X	st/pc	

HDDIT

Deksel industrieel voor T-stuk / Couvercle industriel pour pièce en T



Radius/Rayon	300 mm
Stand. Uitv./Exec. Std.	Hot-Dip/Galvanisé à chaud
Mat. Opt. PE/(Zie prijslijst Voir liste de prix)	Duplex

Artikel Référence	↑ mm	↔ mm	↔ mm	↔ mm	kg/st kg/ pc	⊞	Stock	Eenh. Unité	Stand €
HDDIT200	20	205		-	3,900	1	X	st/pc	
HDDIT300	20	305		-	5,750	1	X	st/pc	
HDDIT400	20	405		-	7,700	1	X	st/pc	
HDDIT500	20	505		-	10,100	1	X	st/pc	
HDDIT600	20	605		-	13,000	1	X	st/pc	

Te bevestigen met:

A fixer avec:

- DAVIDKV	-	-	-	-	0,020	20	X	st/pc	-
------------------	---	---	---	---	-------	----	---	-------	---

HDKSX

Kruisstuk voor HDKS / Pièce en croix pour HDKS



Radius/Rayon	300 mm
Stand. Uitv./Exec. Std.	Hot-Dip/Galvanisé à chaud
Mat. Opt. PE/(Zie prijslijst Voir liste de prix)	Duplex

W	200	300	400	500	600
A	1100	1200	1300	1400	1500

Artikel Référence	↑ mm	↔ mm	↔ mm	↔ mm	kg/st kg/ pc	⊞	Stock	Eenh. Unité	Stand €
HDKSX200	60	200		-	5,100	1		st/pc	
HDKSX300	60	300		-	5,700	1		st/pc	
HDKSX400	60	400		-	6,200	1		st/pc	
HDKSX500	60	500		-	6,900	1		st/pc	
HDKSX600	60	600		-	7,600	1		st/pc	

Te bevestigen met:

A fixer avec:

HDSSU	66	225	-	-	0,410	10	X	st/pc	
--------------	----	-----	---	---	-------	----	---	-------	--

HDKSVSB

Val- en stijgbocht voor HDKS / Courbe articulée pour HDKS



Rechtstreeks koppelbaar.	A raccorder directement.
Stand. Uitv./Exec. Std.	Hot-Dip/Galvanisé à chaud
Mat. Opt. PE/(Zie prijslijst Voir liste de prix)	Duplex

Artikel Référence	↑ mm	↔ mm	↔ mm	↔ mm	kg/st kg/ pc	⊞	Stock	Eenh. Unité	Stand €
HDKSVSB200	60	200		-	1,480	1	X	st/pc	
HDKSVSB300	60	300		-	2,550	1	X	st/pc	
HDKSVSB400	60	400		-	2,700	1	X	st/pc	
HDKSVSB500	60	500		-	2,700	1	X	st/pc	
HDKSVSB600	60	600		-	2,950	1	X	st/pc	

HDNL

Scharnierende koppelplaat voor HDKS / Eclisse articulée pour HDKS



Verbuigbaar tot aftakstuk en voetsteun.

Eclisse pliable comme embranchement horizontal ou embase de sol.

Stand. Uitv./Exec. Std.

Hot-Dip/Galvanisé à chaud

Mat. Opt. PE/(Zie prijslijst Voir liste de prix)

Duplex

Artikel Référence	↑ mm	↔ mm	→ ← mm	↔ mm	kg/st kg/ pc	📦	Stock	Eenh. Unité	Stand €
HDNL	66			-	0,290	12	X	st/pc	

Te bestellen per volle verpakking.
Inclusief: Bout HDRBK6.10 en moer HDRM6.
Voorgemonteerd met klembout 6x12.

A commander par emballage complet.
Inclus: Boulon HDRBK6.10 et écrou HDRM6.
Vis autotaraudeuse 6x12 premontée.

HDDSKSH

Horizontale scharnier voor HDKS / Charnière horizontale pour HDKS



Stand. Uitv./Exec. Std.

Hot-Dip/Galvanisé à chaud

Mat. Opt. PE/(Zie prijslijst Voir liste de prix)

Duplex

Artikel Référence	↑ mm	↔ mm	→ ← mm	↔ mm	kg/st kg/ pc	📦	Stock	Eenh. Unité	Stand €
HDDSKSH	65			-	0,490	6	X	st/pc	

Te bestellen per volle verpakking.

A commander par emballage complet.

HDVK2

Afstandsbeugel voor HDKS / Support de distance pour HDKS



Voor verticale plaatsing van de kabel-ladder.

Pour fixation verticale de l'échelle à câble.

Stand. Uitv./Exec. Std.

Hot-Dip/Galvanisé à chaud

Mat. Opt. PE/(Zie prijslijst Voir liste de prix)

Duplex

Artikel Référence	↑ mm	↔ mm	→ ← mm	↔ mm	kg/st kg/ pc	📦	Stock	Eenh. Unité	Stand €
HDVK2	97	40		-	0,180	20	X	st/pc	

Te bestellen per volle verpakking.
Inclusief: Bout HDRBK8.30 en moer HDRM8.

A commander par emballage complet.
Inclus: Boulon HDRBK8.30 et écrou HDRM8.

HDKK

Bevestigingsklem voor HDKS / Etrier de console pour HDKS



Voor de bevestiging van de ladder op de console.

Pour la fixation de l'échelle à câbles à la console.

Stand. Uitv./Exec. Std.

Hot-Dip/Galvanisé à chaud

Mat. Opt. PE/(Zie prijslijst
Voir liste de prix)

Duplex

Artikel Référence	↑ mm	↔ mm	→ ← mm	↔ mm	kg/st kg/ pc	Stock	Eenh. Unité	Stand €
HDKK	58	25		-	0,070	20	X	st/pc

U vindt de technische info voor dit product aan het einde van dit hoofdstuk.

Te bestellen per volle verpakking.
Inclusief: Zeskantbout B6.20 en breedkopmoer HDRM6.

Vous trouvez l'information technique concernant ce produit à la fin de ce chapitre.

A commander par emballage complet.

Inclus: Vis hexagonale B6.20 et écrou HDRM6.

DOPKS

Beschermddop voor HDKS(R) en I6KSF / Embout de protection HDKS(R) et I6KSF



Te schuiven over het uiteinde van de ladder.

A emboîter aux extrémités de l'échelle à câbles.

Kleur/Couleur

geel/jaune

Stand. Uitv./Exec. Std.

Polyvinylchloride/Polychlorure de vinyl

HD	Artikel Référence	↑ mm	↔ mm	→ ← mm	↔ mm	kg/st kg/ pc	Stock	Eenh. Unité	Opt. HD €	Stand €
-	DOPKS	60			-	0,010	50	X	st/pc	-

Te bestellen per volle verpakking.

A commander par emballage complet.

SLOS

Scheidingschot los / Cloison de séparation séparée



Stand. Uitv./Exec. Std.	Sendzimir
Mat. Opt.	Zink magnesium/Zinc-magnésium
Mat. Opt. PE/(Zie prijslijst Voir liste de prix)	Poedercoating/Revêtement en pou- dre

HD	Artikel Référence	↑ mm	↔ mm	→ ← mm	↔ mm	kg/m	⊠	Stock	Eenh. Unité	Opt. HD €	Stand €
-	SLOS35	28			3000	0,330	150	X	m	-	
-	SLOS60	53			3000	0,511	120	X	m	-	
-	SLOS85	78			3000	0,680	60	X	m	-	
-	SLOS110	103			3000	0,820	30	X	m	-	
-	ZMSLOS35	28			3000	0,257	150	X	m	-	
-	ZMSLOS60	60			3000	0,397	120	X	m	-	
-	ZMSLOS85	78			3000	0,529	60		m	-	
-	ZMSLOS110	103			3000	0,638	30	X	m	-	

Bevestigingsmateriaal: 1 per meter.
HDKS60: HDVM6.10
HDKSR60: HDBKID25

Matériel de fixation: 1 par mètre.
HDKS60: HDVM6.10
HDKSR60: HDBKID25

HDSSU

Koppelplaat voor HDKS / Eclisse pour HDKS



Stand. Uitv./Exec. Std.	Hot-Dip/Galvanisé à chaud
Mat. Opt. PE/(Zie prijslijst Voir liste de prix)	Duplex

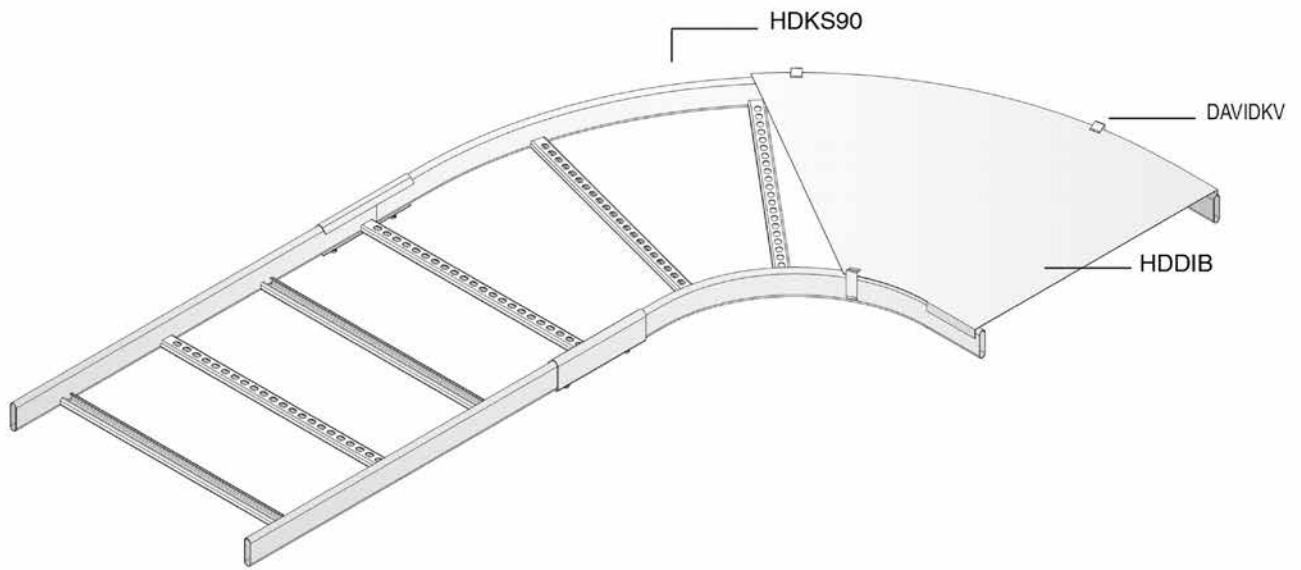
Artikel Référence	↑ mm	↔ mm	→ ← mm	↔ mm	kg/st kg/ pc	⊠	Stock	Eenh. Unité	Stand €
HDSSU	66	225		-	0,410	10	X	st/pc	

Te bestellen per volle verpakking.
Voorgemonteerd met 2 klembouten
6x12.

A commander par emballage
complet.
Eclisse prémontée avec 2 vis
autotaraudeuses 6x12.

HDKS90

Technische info / Info technique



HDKK

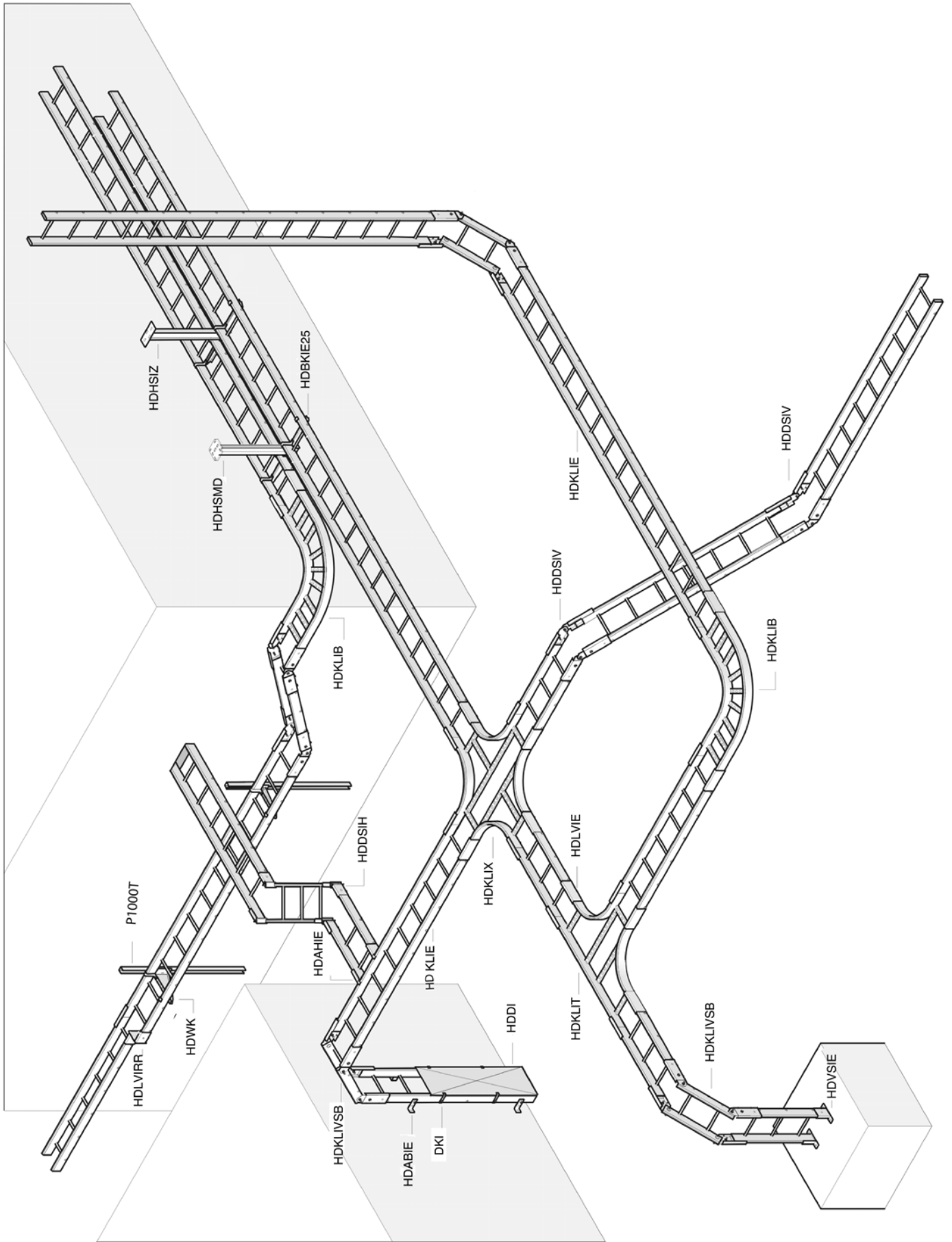
Technische info / Info technique



4 Kabelladders Échelles à cables

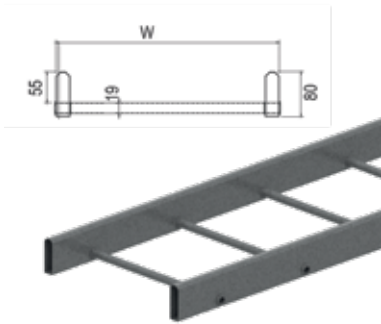


HDKLIE



HDKLIE

Kabelladder industrieel / Echelle à câbles industrielle



Buislangsliggers
Ronde sporten

Longerons tubulaires
Echelons en tube

Nuttige binnenhoogte/Hauteur utile 55 mm

Sportafstand/Distance échelons 250 mm

Stand. Uitv./Exec. Std.

Hot-Dip/Galvanisé à chaud

Mat. Opt. PE/(Zie prijslijst
Voir liste de prix)

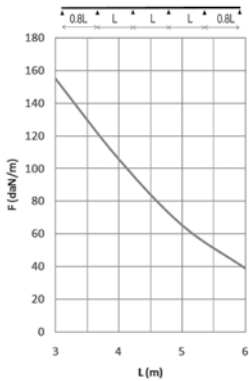
Duplex

Artikel Référence	↑ mm	↔ mm	→ ← mm	↔ mm	kg/m	⊞	Stock	Eenh. Unité	Stand €
HDKLIE200	80	200		6000	4,050	60	X	m	
HDKLIE300	80	300		6000	4,330	60	X	m	
HDKLIE400	80	400		6000	4,650	60	X	m	
HDKLIE500	80	500		6000	4,880	60	X	m	
HDKLIE600	80	600		6000	5,030	60	X	m	

Te bevestigen met:

A fixer avec:

HDLVIE	88	-	-	220	0,760	10	X	st/pc	
---------------	----	---	---	-----	-------	----	---	-------	--



BELASTINGSDIAGRAM

Deze grafiek geeft de maximaal toelaatbare gelijkmatig verdeelde horizontale belasting aan voor meervoudige belastingondersteuning. Ze voldoet aan de norm IEC 61537 en eindoverspanning = 0,8x span. Voor overspanning >4m wordt aangeraden een extra B10.40 en M10 door de langsligger en koppelplaat te monteren.

F = max. toelaatbare belasting (daN/m)

L = steunafstand (m)

Max. doorbuiging (m) = L/100

EIGENSCHAPPEN

Scheidingsschot ZMSLOS35/60 of SLOS35/60 in de kabelladder te bevestigen d.m.v. bevestigingsklem HDBKID25.

TECHNISCHE INFO

De langsliggers zijn vervaardigd uit zeskantig buisprofiel met een doorsnede van 80 x 25 mm. De sporten uit ronde buisprofielen met doorsnede 19 mm zijn om de 250 mm dubbel vastgeflensd in de langsligger.

DIAGRAMME DE CHARGE

Ce graphique indique la charge maximale également répartie horizontalement autorisée pour un soutien de charge multiple. Elles sont conformes à la norme IEC 61537 et la travée d'extrémité = 0,8 x la portée. Pour une portée >4m il est conseillé d'ajouter un B10.40 et M10 à travers des longerons et éclisses.

F = poids de câbles admissible (daN/m)

L = distance entre supports (m)

Déflexion max. (m) = L/100

CARACTERISTIQUES

Fixation de la cloison ZMSLOS35/60 ou SLOS35/60 dans l'échelle à câbles au moyen d'une attache de fixation 'HDBKID25'.

INFO TECHNIQUE

Longerons tubulaires de 80 mm x 25 mm.

Echelons tubulaires Ø 19 mm. Fixation des échelons par double sertissage dans les longerons tous les 250 mm.

HDDI

Deksel industrieel / Couvercle industriel

Stand. Uitv./Exec. Std. Hot-Dip/Galvanisé à chaud

Mat. Opt. PE/(Zie prijslijst
Voir liste de prix)

Duplex



Artikel Référence	↑ mm	↔ mm	↔ mm	↔ mm	kg/m	⊞	Stock	Eenh. Unité	Stand €
HDDI200	20	205		2000	1,850	2		m	
HDDI300	20	305		2000	3,250	2		m	
HDDI400	20	405		2000	4,250	2		m	
HDDI500	20	505		2000	5,250	2		m	
HDDI600	20	605		2000	6,400	2		m	

Te bevestigen met:
A fixer avec:

- DKI	-	-	-	-	0,030	20	X	st/pc	-	
--------------	---	---	---	---	-------	----	---	-------	---	--

Deksel met breedtemaat > 400 mm worden geleverd met diagonale versterkingsribben.

Pour des largeurs > 400 mm, le couvercle est pourvu de nervures de renforcement.

DKI

Dekselklem voor HDKLIE / Attache couvercle pour HDKLIE



Aantal: 2 stuks per meter.

Nombre: 2 pièces par mètre.

Stand. Uitv./Exec. Std.

Sendzimir

Mat. Opt. PE/(Zie prijslijst
Voir liste de prix)

Poedercoating/Revêtement en poudre

HD	Artikel Référence	↑ mm	↔ mm	↔ mm	↔ mm	kg/st kg/ pc	⊞	Stock	Eenh. Unité	Opt. HD €	Stand €
-	DKI	-			-	0,030	20	X	st/pc	-	17,46

Te bestellen per volle verpakking.
Inclusief: Bout B6.20 en sluitring
CRO6.

A commander par emballage
complet.
Inclus: Boulon B6.20 et Rondelle
CRO6.

HDKLIB

Horizontale bocht voor HDKLIE / Courbe horizontale pour HDKLIE

Radius/Rayon	300 mm
Stand. Uitv./Exec. Std.	Hot-Dip/Galvanisé à chaud
Mat. Opt. PE/(Zie prijslijst Voir liste de prix)	Duplex



Artikel Référence	↕ mm	↔ mm	↔ ← mm	↔↔ mm	kg/st kg/ pc	⊞	Stock	Eenh. Unité	Stand €
HDKLIB200	80	200		-	3,950	1	X	st/pc	
HDKLIB300	80	300		-	4,850	1	X	st/pc	
HDKLIB400	80	400		-	5,800	1	X	st/pc	
HDKLIB500	80	500		-	6,900	1	X	st/pc	
HDKLIB600	80	600		-	7,600	1	X	st/pc	
Te bevestigen met: A fixer avec:									
HDLVIE	88	-	-	220	0,760	10	X	st/pc	

HDDIB

Deksel industrieel voor bocht 90° / Couvercle industriel courbe horizontale

Radius/Rayon	300 mm
Stand. Uitv./Exec. Std.	Hot-Dip/Galvanisé à chaud
Mat. Opt. PE/(Zie prijslijst Voir liste de prix)	Duplex



Artikel Référence	↕ mm	↔ mm	↔ ← mm	↔↔ mm	kg/st kg/ pc	⊞	Stock	Eenh. Unité	Stand €
HDDIB200	20	205		-	1,783	1	X	st/pc	
HDDIB300	20	305		-	2,865	1	X	st/pc	
HDDIB400	20	405		-	4,101	1	X	st/pc	
HDDIB500	20	505		-	5,491	1	X	st/pc	
HDDIB600	20	605		-	7,035	1	X	st/pc	
Te bevestigen met: A fixer avec:									
- DKI	-	-	-	-	0,030	20	X	st/pc	-

HDKLIT

T-stuk voor HDKLIE / Pièce en T pour HDKLIE



Radius/Rayon	300 mm
Stand. Uitv./Exec. Std.	Hot-Dip/Galvanisé à chaud
Mat. Opt. PE/(Zie prijslijst Voir liste de prix)	Duplex

W	200	300	400	500	600
A	1100	1200	1300	1400	1500

Artikel Référence	↑ mm	↔ mm	→ ← mm	↔ mm	kg/st kg/ pc	⊞	Stock	Eenh. Unité	Stand €
HDKLIT200	80	200		-	6,200	1	X	st/pc	
HDKLIT300	80	300		-	6,800	1	X	st/pc	
HDKLIT400	80	400		-	7,900	1	X	st/pc	
HDKLIT500	80	500		-	8,400	1	X	st/pc	
HDKLIT600	80	600		-	10,300	1	X	st/pc	

Te bevestigen met: A fixer avec:									
HDLVIE	88	-	-	220	0,760	10	X	st/pc	

U vindt de technische info voor dit product aan het einde van dit hoofdstuk.

Vous trouvez l'information technique concernant ce produit à la fin de ce chapitre.

HDDIT

Deksel industrieel voor T-stuk / Couvercle industriel pour pièce en T



Radius/Rayon	300 mm
Stand. Uitv./Exec. Std.	Hot-Dip/Galvanisé à chaud
Mat. Opt. PE/(Zie prijslijst Voir liste de prix)	Duplex

Artikel Référence	↑ mm	↔ mm	→ ← mm	↔ mm	kg/st kg/ pc	⊞	Stock	Eenh. Unité	Stand €
HDDIT200	20	205		-	3,900	1	X	st/pc	
HDDIT300	20	305		-	5,750	1	X	st/pc	
HDDIT400	20	405		-	7,700	1	X	st/pc	
HDDIT500	20	505		-	10,100	1	X	st/pc	
HDDIT600	20	605		-	13,000	1	X	st/pc	

Te bevestigen met: A fixer avec:									
- DKI	-	-	-	-	0,030	20	X	st/pc	-

HDKLIX

Kruisstuk voor HDKLIE / Pièce en croix pour HDKLIE



Radius/Rayon	300 mm
Stand. Uitv./Exec. Std.	Hot-Dip/Galvanisé à chaud
Mat. Opt. PE/(Zie prijslijst Voir liste de prix)	Duplex

W	200	300	400	500	600
A	1100	1200	1300	1400	1500

Artikel Référence	↑ mm	↔ mm	↗ mm	↘ mm	kg/st kg/pc	⊞	Stock	Eenh. Unité	Stand €
HDKLIX200	80	200		-	11,800	1		st/pc	
HDKLIX300	80	300		-	12,800	1		st/pc	
HDKLIX400	80	400		-	13,300	1		st/pc	
HDKLIX500	80	500		-	15,100	1		st/pc	
HDKLIX600	80	600		-	17,700	1		st/pc	

Te bevestigen met: A fixer avec:									
HDLVIE	88	-	-	220	0,760	10	X	st/pc	

HDKLIVSB

Val- en stijbocht voor HDKLIE / Courbe articulée pour HDKLIE



Stand. Uitv./Exec. Std.	Hot-Dip/Galvanisé à chaud
Mat. Opt. PE/(Zie prijslijst Voir liste de prix)	Duplex

Artikel Référence	↑ mm	↔ mm	↗ mm	↘ mm	kg/st kg/pc	⊞	Stock	Eenh. Unité	Stand €
HDKLIVSB200	80	200		-	6,190	1	X	st/pc	
HDKLIVSB300	80	300		-	6,330	1	X	st/pc	
HDKLIVSB400	80	400		-	6,490	1	X	st/pc	
HDKLIVSB500	80	500		-	6,600	1	X	st/pc	
HDKLIVSB600	80	600		-	6,680	1	X	st/pc	

BP

Bodemplaat / Plaque de fond



Stand. Uitv./Exec. Std.	Sendzimir
Mat. Opt.	Hot-Dip/Galvanisé à chaud
Mat. Opt. PE/(Zie prijslijst Voir liste de prix)	Poedercoating/Revêtement en poudre

HD	Artikel Référence	↑ mm	↔ mm	↗ mm	↘ mm	kg/m	⊞	Stock	Eenh. Unité	Opt. HD €	Stand €
HD	BP200	25	141		3000	1,560	3		m		
HD	BP300	25	241		3000	2,400	3		m		
HD	BP400	25	341		3000	3,230	3		m		
HD	BP500	25	441		3000	4,030	3		m		
HD	BP600	25	541		3000	4,860	3		m		

HDABIE

Afstandsbeugel voor HDKLIE / Support de distance pour HDKLIE



Stand. Uitv./Exec. Std. Hot-Dip/Galvanisé à chaud

Mat. Opt. PE/(Zie prijslijst
Voir liste de prix)

Duplex

Artikel Référence	↑ mm	↔ mm	→ ← mm	↔ mm	kg/st kg/ pc	⊞	Stock	Eenh. Unité	Stand €
HDABIE200	87	200		-	0,590	25	X	st/pc	
HDABIE300	87	300		-	0,650	25	X	st/pc	
HDABIE400	87	400		-	0,730	25	X	st/pc	
HDABIE500	87	500		-	0,800	25	X	st/pc	
HDABIE600	87	600		-	0,870	25	X	st/pc	

Inclusief: TIM12, 2x HDM12 en 2x
HDP1458.

Inclus: TIM12, 2x HDM12 et 2x HDP1458.

HDLVIRR

Verloopstuk rechts voor HDKLIE / Réduction à droite pour HDKLIE



Schuift over de langsligger

Coulisse sur longeron

Stand. Uitv./Exec. Std.

Hot-Dip/Galvanisé à chaud

Mat. Opt. PE/(Zie prijslijst
Voir liste de prix)

Duplex

Artikel Référence	↑ mm	↔ mm	→ ← mm	↔ mm	kg/st kg/ pc	⊞	Stock	Eenh. Unité	Stand €
HDLVIRR100	100	140		-	1,100	2		st/pc	
HDLVIRR200	100	240		-	1,330	2		st/pc	
HDLVIRR300	100	340		-	1,350	2		st/pc	
HDLVIRR400	100	440		-	1,600	2		st/pc	

Te bestellen per volle verpakking.
Voorgemonteerd met klembout 6x12.

A commander par emballage
complet.
Vis autotaraudeuse 6x12 premontée.

HDLVIRL

Verloopstuk links voor HDKLIE / Réduction à gauche pour HDKLIE



Schuift over de langsligger

Coulisse sur longeron

Stand. Uitv./Exec. Std.

Hot-Dip/Galvanisé à chaud

Mat. Opt. PE/(Zie prijslijst
Voir liste de prix)

Duplex

Artikel Référence	↑ mm	↔ mm	→ ← mm	↔ mm	kg/st kg/ pc	⊞	Stock	Eenh. Unité	Stand €
HDLVIRL100	100	140		-	1,100	2		st/pc	
HDLVIRL200	100	240		-	1,330	2		st/pc	
HDLVIRL300	100	340		-	1,350	2		st/pc	
HDLVIRL400	100	440		-	1,600	2		st/pc	

Te bestellen per volle verpakking.
Voorgemonteerd met klembout 6x12.

A commander par emballage
complet.
Vis autotaraudeuse 6x12 premontée.

HDAHIE

Aftakhaak voor HDKLIE / Crochet de dérivation pour HDKLIE



Voor zijdelingse aftakking van de ladder.
Schuift over de langsligger.

Appliqué en cas de dérivation latérale de l'échelle à câbles.
Coulisse sur longeron.

Stand. Uitv./Exec. Std.

Hot-Dip/Galvanisé à chaud

Mat. Opt. PE/(Zie prijslijst
Voir liste de prix)

Duplex

Artikel Référence	↑ mm	↔ mm	→ ← mm	↔ mm	kg/st kg/ pc	⊞	Stock	Eenh. Unité	Stand €
HDAHIE	95	40		-	0,500	10	X	st/pc	

Te bestellen per volle verpakking.
Voorgemonteerd met klembout 6x12.

A commander par emballage
complet.
Vis autotaraudeuse 6x12 premontée.

HDSSIV

Vertikaal scharnierstuk voor HDKLIE / Charnière verticale pour HDKLIE



De scharnier schuift +/- 110 mm over de kabelladder.

La charnière coulisse +/- 110 mm sur l'échelle à câbles.

Stand. Uitv./Exec. Std.

Hot-Dip/Galvanisé à chaud

Mat. Opt. PE/(Zie prijslijst
Voir liste de prix)

Duplex

Artikel Référence	↑ mm	↔ mm	→ ← mm	↔ mm	kg/st kg/ pc	⊞	Stock	Eenh. Unité	Stand €
HDSSIV	90			-	1,040	4	X	st/pc	

Te bestellen per volle verpakking.
Voorgemonteerd met klembout 6x12.

A commander par emballage
complet.
Vis autotaraudeuse 6x12 premontée.

HDSSIH

Horizontaal scharnierstuk voor HDKLIE / Charnière horizontale pour HDKLIE



De scharnier schuift +/- 110 mm over de kabelladder.

La charnière coulisse +/- 110 mm sur l'échelle à câbles.

Stand. Uitv./Exec. Std.

Hot-Dip/Galvanisé à chaud

Mat. Opt. PE/(Zie prijslijst
Voir liste de prix)

Duplex

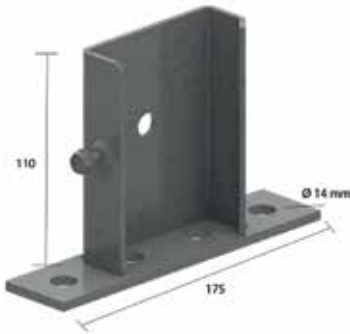
Artikel Référence	↑ mm	↔ mm	→ ← mm	↔ mm	kg/st kg/ pc	⊞	Stock	Eenh. Unité	Stand €
HDSSIH	90			-	1,020	6	X	st/pc	

Te bestellen per volle verpakking.
Voorgemonteerd met klembout 6x12.

A commander par emballage
complet.
Vis autotaraudeuse 6x12 premontée.

HDSIE

Voetsteun voor HDKLIE / Embase de sol pour HDKLIE



Voor bevestiging van de ladder op de grond.
Schuift over de langsligger.

Pour fixation de l'échelle à câbles au sol.
Coulisse sur longeron.

Stand. Uitv./Exec. Std.

Hot-Dip/Galvanisé à chaud

Mat. Opt. PE/(Zie prijslijst
Voir liste de prix)

Duplex

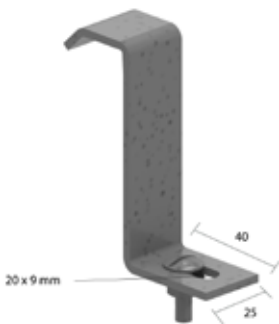
Artikel Référence	↑ mm	↔ mm	→ ← mm	↔ mm	kg/st kg/ pc	⊞	Stock	Eenh. Unité	Stand €
HDSIE	115	88		-	0,640	6	X	st/pc	

Te bestellen per volle verpakking.
Voorgemonteerd met klembout 6x12.

A commander par emballage
complet.
Vis autotaraudeuse 6x12 premontée.

HDBKIE25

Bevestigingsklem voor HDKLIE / Etrier de console pour HDKLIE



Voor de bevestiging van de ladder op de consoles.

Pour la fixation de l'échelle sur la console.

Stand. Uitv./Exec. Std.

Hot-Dip/Galvanisé à chaud

Mat. Opt. PE/(Zie prijslijst
Voir liste de prix)

Duplex

Artikel Référence	↑ mm	↔ mm	→ ← mm	↔ mm	kg/st kg/ pc	⊞	Stock	Eenh. Unité	Stand €
HDBKIE25	83	25		-	0,090	20	X	st/pc	

Te bestellen per volle verpakking.
Inclusief: Bout RB6.20 en moer RM6.

A commander par emballage
complet.
Inclus: Boulon RB6.20 et écrou RM6.

HDBKIE40

Bevestigingsklem voor HDKLIE / Etrier de console pour HDKLIE



Stand. Uitv./Exec. Std.

Hot-Dip/Galvanisé à chaud

Mat. Opt. PE/(Zie prijslijst
Voir liste de prix)

Duplex

Artikel Référence	↑ mm	↔ mm	→ ← mm	↔ mm	kg/st kg/ pc	⊞	Stock	Eenh. Unité	Stand €
HDBKIE40	83	40		-	0,130	20	X	st/pc	

Te bestellen per volle verpakking.
Apart bij te bestellen:
bevestiging op console: VMK6.20
bevestiging op montageprofiel: B6.20
+ CRO6 + PNP06

A commander par emballage
complet.
A commander séparément:
fixation sur console: VMK6.20
fixation sur profil de montage: B6.20 +
CRO6 + PNP06

HDBKID25

Bevestigingsbeugel SLOS voor HDKLIE / Etrier de fixation pour HDKLIE



Voor de bevestiging van het scheidingsschot in de ladder.

Pour fixation de la cloison dans l'échelle à câbles.

Stand. Uitv./Exec. Std.

Hot-Dip/Galvanisé à chaud

Mat. Opt. PE/(Zie prijslijst Voir liste de prix)

Duplex

Artikel Référence	↑ mm	↔ mm	→ ← mm	↔ mm	kg/st kg/ pc	Stock	Eenh. Unité	Stand €
HDBKID25	-			-	0,030	20	X	st/pc

Te bestellen per volle verpakking.
Inclusief: Bout RB6.20 en moer RM6.

A commander par emballage complet.
Inclus: Boulon RB6.20 et écrou RM6.

DOPKLIE

Beschermddop voor HDKLIE / Embout de protection pour HDKLIE



Schuift over het uiteinde van de ladder.

A emmancher à l'extrémité de l'échelle.

Kleur/Couleur

geel/jaune

Stand. Uitv./Exec. Std.

Polyvinylchloride/Polychlorure de vinyl

HD	Artikel Référence	↑ mm	↔ mm	→ ← mm	↔ mm	kg/st kg/ pc	Stock	Eenh. Unité	Opt. HD €	Stand €
-	DOPKLIE	80			-	0,020	20	X	-	

Te bestellen per volle verpakking.

A commander par emballage complet.

SLOS

Scheidingsschot los / Cloison de séparation séparée



Stand. Uitv./Exec. Std.

Sendzimir

Mat. Opt.

Zink magnesium/Zinc-magnésium

Mat. Opt. PE/(Zie prijslijst Voir liste de prix)

Poedercoating/Revêtement en poudre

HD	Artikel Référence	↑ mm	↔ mm	→ ← mm	↔ mm	kg/m	Stock	Eenh. Unité	Opt. HD €	Stand €
-	SLOS35	28			3000	0,330	150	X	m	-
-	SLOS60	53			3000	0,511	120	X	m	-
-	SLOS85	78			3000	0,680	60	X	m	-
-	SLOS110	103			3000	0,820	30	X	m	-
-	ZMSLOS35	28			3000	0,257	150	X	m	-
-	ZMSLOS60	60			3000	0,397	120	X	m	-
-	ZMSLOS85	78			3000	0,529	60		m	-
-	ZMSLOS110	103			3000	0,638	30	X	m	-

Te bevestigen met:
A fixer avec:

HDBKID25	-	-	-	-	0,030	20	X	st/pc	-	
----------	---	---	---	---	-------	----	---	-------	---	--

Bevestigingsmateriaal: 1 per meter.
SLOS60 niet te gebruiken bij deksel
HDDI.

Matériel de fixation: 1 par mètre.
SLOS60 non adapté au couvercle
HDDI.

HDLVIE

Koppelplaat voor HDKLIE / Eclisse pour HDKLIE



Stand. Uitv./Exec. Std.

Hot-Dip/Galvanisé à chaud

Mat. Opt. PE/(Zie prijslijst
Voir liste de prix)

Duplex

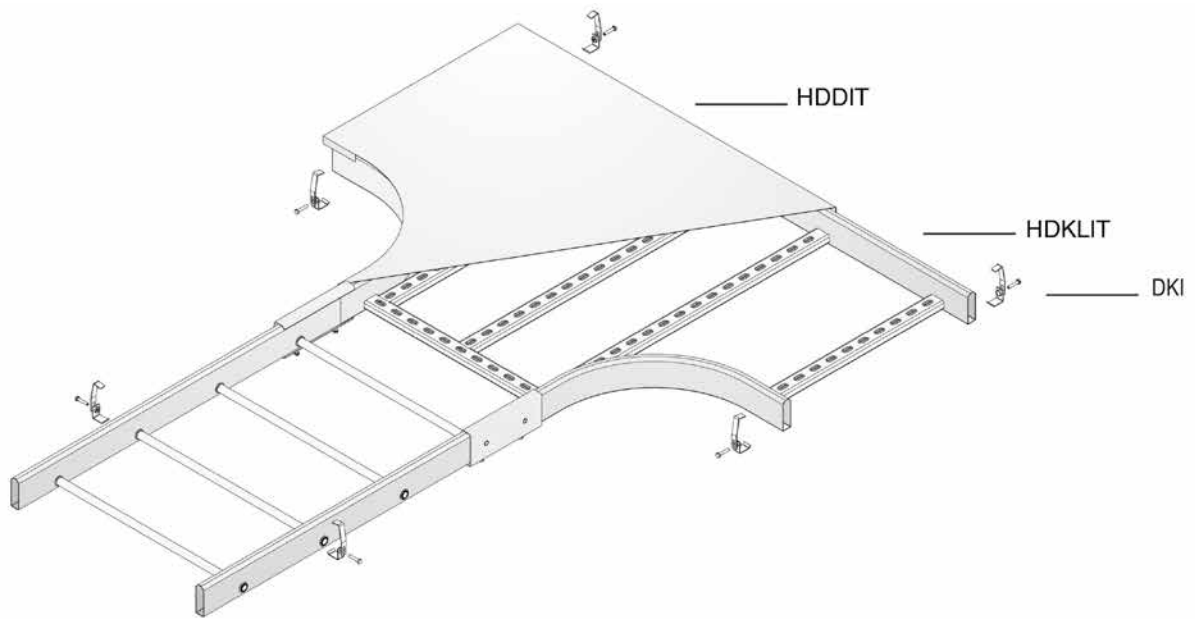
Artikel Référence	↕ mm	↔ mm	↔ mm	↔ mm	kg/st kg/ pc	📦	Stock	Eenh. Unité	Stand €
HDLVIE	88			220	0,760	10	X	st/pc	

Te bestellen per volle verpakking.
Voorgemonteerd met 2 klembouten
6x12.

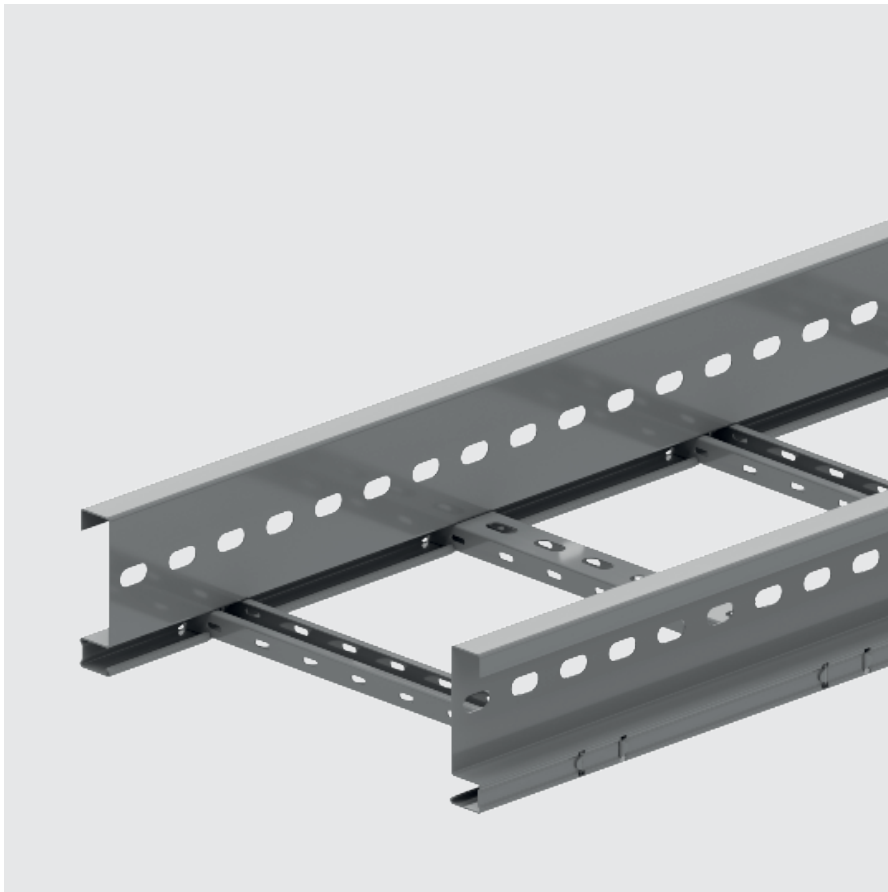
A commander par emballage
complet.
Vis autotaraudeuse 6x12 premontée.

HDKLIT

Technische info / Info technique

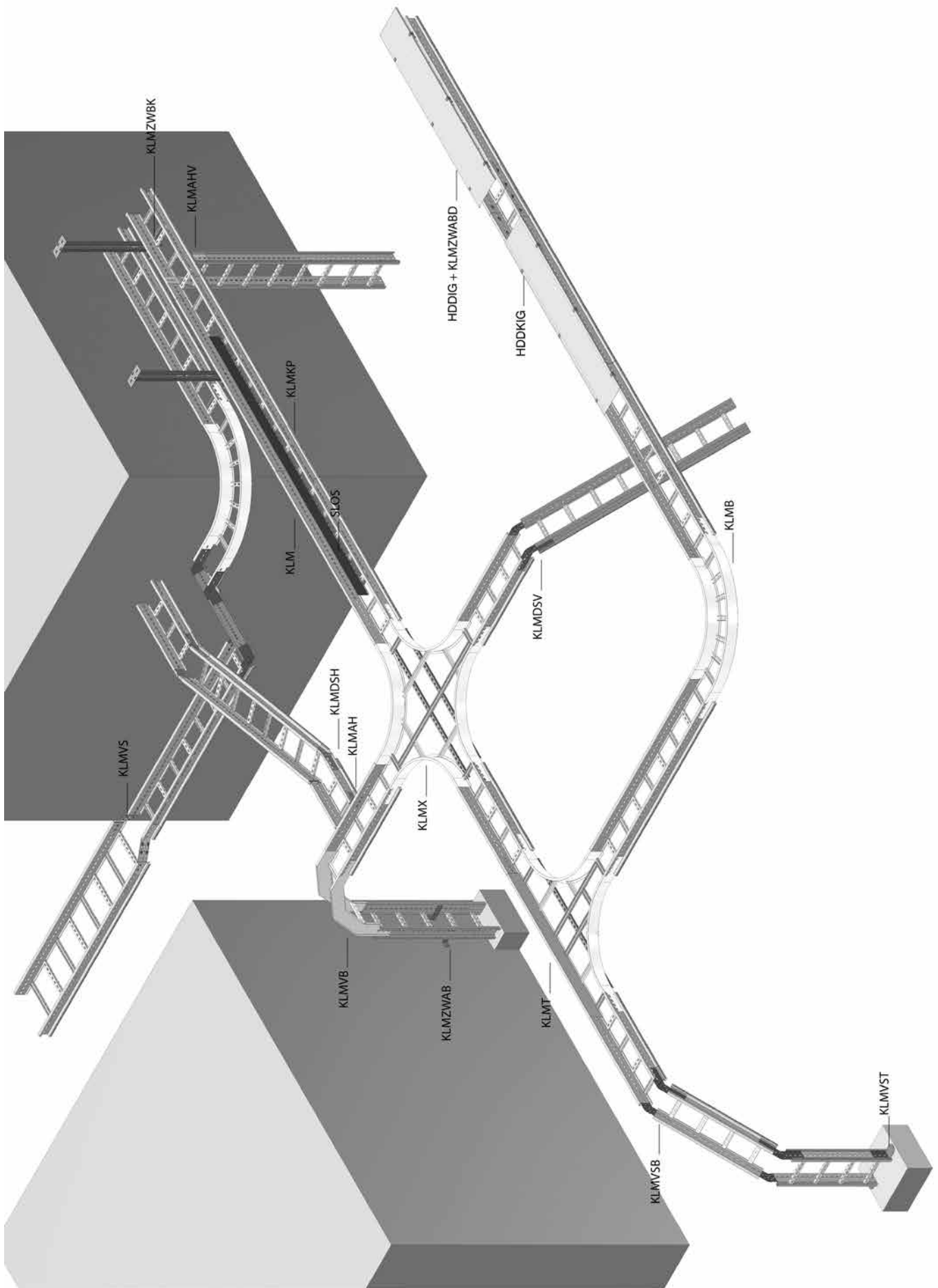


4 **Kabelladders** **Échelles à cables**



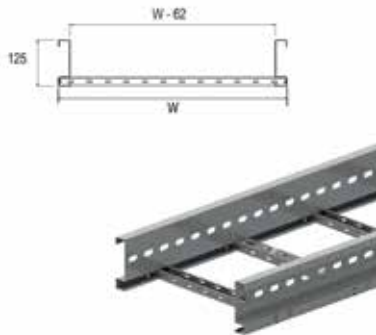
KLM





KLM

Kabelladder hoogte 125 / Échelle à câbles hauteur 125

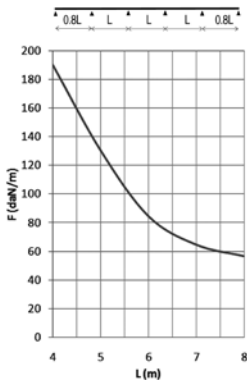


Kabelladder grote draagwijdte
Voor overspanningen tot 8 meter
Geperforeerde C-sporten 41x21

Echelle à câbles grande portée
Pour des distances entre supports
jusqu'à 8 mètres
Echelons en C perforés 41x21

Nuttige binnenhoogte/Hauteur utile	102 mm
Sportafstand/Distance échelons	250 mm
Op aanvraag/Sur demande	lengte 3000 mm of 9000 mm/longueur 3000 mm ou 9000 mm
Op aanvraag/Sur demande	breedte 700 - 1200 mm (stappen van 100 mm)/largeur 700 - 1200 mm (au pas de 100 mm)
Stand. Uitv./Exec. Std.	Sendzimir
Mat. Opt.	Hot-Dip/Galvanisé à chaud
Mat. Opt. PE/(Zie prijslijst Voir liste de prix)	Poedercoating/Revêtement en poudre

HD	Artikel Référence	↑ mm	↔ mm	→ ← mm	↔ mm	kg/m	⊞	Stock	Eenh. Unité	Opt. HD €	Stand €
HD	KLM200	125	218	1,50	6000	6,000	48		m		
HD	KLM300	125	318	1,50	6000	6,320	48		m		
HD	KLM400	125	418	1,50	6000	6,640	48		m		
HD	KLM500	125	518	1,50	6000	6,960	48		m		
HD	KLM600	125	618	1,50	6000	7,280	48		m		
HD	KLM800	125	818	1,50	6000	7,980	48		m		
HD	KLM1000	125	1018	1,50	6000	8,620	48		m		
Te bevestigen met: A fixer avec:											
HD	KLMKP	97	25	-	-	1,260	6		st/pc		
HD	RBK12.20	-	-	M12	-	0,052	100	X	st/pc		
HD	RM12	-	-	M12	-	0,021	100		st/pc		



BELASTINGSDIAGRAM

Deze grafiek geeft de maximaal toelaatbare gelijkmatig verdeelde horizontale belasting aan voor meervoudige belastingondersteuning. Ze voldoet aan de norm IEC 61537 met verbinding in midden van de ondersteuningsafstand en eindoverspanning = 0,8x span.

F = max. toelaatbare belasting (daN/m)
L = steunafstand (m)
Max. doorbuiging (m) = L/200

DIAGRAMME DE CHARGE

Ce graphique indique la charge maximale également répartie autorisée pour un soutien de charge multiple. Elles sont conformes à la norme IEC 61537 avec la jonction au milieu de la portée et la travée d'extrémité = 0,8 x la portée.

F = poids de câbles admissible (daN/m)
L = distance entre supports (m)
Déflexion max. (m) = L/200

EIGENSCHAPPEN

- scheidingschot SLOS85 in de kabelladder te bevestigen d.m.v. glijmoer PNP06 + rondkopbout RB6.20
- grote nuttige binnenhoogte, ideaal voor sterkstroomkabels met grote diameter
- extra versterkte langsliggers
- bij verzaging van de kabelladder moeten geen koppelgaten meer geboord worden.
- voor montage hulpstukken zijn geen afzonderlijke koppelplaten nodig
- geperforeerde sporten voor goede kabelbundeling

TECHNISCHE INFO

De langsliggers zijn geprofileerd in een S-vorm voor extra sterkte. Doorlopende zijwandperforatie. De draagsporten zijn C-profielen om de 250 mm in de langsligger bevestigd door middel van mechanische verbinding. De sporten zijn altemnerend geplaatst.

CARACTERISTIQUES

- Fixation de la cloison de séparation SLOS85 dans l'échelle à câbles au moyen d'un écrou coulissant PNP06 + vis à tête ronde RB6.20.
- Grande hauteur utile, idéal pour les câbles moyenne et haute tension.
- Longérons renforcés en S.
- en cas de coupes d'échelle à câbles, il n'est pas nécessaire de forer des trous de fixation.
- pas besoin d'éclisses pour le montage des accessoires.
- échelons perforés pour la fixation idéale des câbles

INFO TECHNIQUE

Longérons en S à bords pliés. Perforations linéaires. Echelons en profil C. Espacement tous les 250 mm par jonction mécanique. Position des échelons : alternativement.

ZMDIG

Deksel industrieel / Couvercle industriel



Stand. Uitv./Exec. Std.

Zink magnesium/Zinc-magnésium

Mat. Opt. PE/(Zie prijslijst
Voir liste de prix)

Duplex

HD	Artikel Référence	↕ mm	↔ mm	↔ mm	↔ mm	kg/m	⊠	Stock	Eenh. Unité	Opt. HD €	Stand €
-	ZMDIG200	15	223		2000	1,850	2		m	-	
-	ZMDIG300	15	323		2000	2,650	2		m	-	
-	ZMDIG400	15	423		2000	4,100	2		m	-	
-	ZMDIG500	15	523		2000	5,050	2		m	-	
-	ZMDIG600	15	623		2000	5,950	2		m	-	

Te bevestigen met:

A fixer avec:

HDDKIG	-	-	-	-	0,030	20	X	st/pc	-	
---------------	---	---	---	---	-------	----	---	-------	---	--

Deksels met breedtemaat > of = 400 mm worden geleverd met diagonale versterkingsribben.

Pour des largeurs > ou = 400 mm, le couvercle est pourvu de nervures de renforcement.

HDDKIG

Dekselklem / Attache couvercle



Aantal: 2 stuks per meter.

Nombre: 2 pièces par mètre.

Stand. Uitv./Exec. Std.

Hot-Dip/Galvanisé à chaud

Mat. Opt. PE/(Zie prijslijst
Voir liste de prix)

Duplex

Artikel Référence	↕ mm	↔ mm	→ ← mm	↔ mm	kg/st kg/ pc	Stock	Eenh. Unité	Stand €
HDDKIG	-			-	0,030	20	X	st/pc

U vindt de technische info voor dit product aan het einde van dit hoofdstuk.

Te bestellen per volle verpakking.
Inclusief: Bout HDB6.30.

Vous trouvez l'information technique concernant ce produit à la fin de ce chapitre.

A commander par emballage complet.
Inclus: Boulon HDB6.30.

KLMZWABD

Afstandsbeugel voor deksel KLM/KLZ/KLW / Support distance couvercle KLM/KLZ/KLW



Aantal: 2 stuks per meter.

Nombre: 2 pièces par mètre.

Stand. Uitv./Exec. Std.

Sendzimir

Mat. Opt.

Hot-Dip/Galvanisé à chaud

Mat. Opt. PE/(Zie prijslijst
Voir liste de prix)

Poedercoating/Revêtement en poudre

HD	Artikel Référence	↕ mm	↔ mm	→ ← mm	↔ mm	kg/st kg/ pc	Stock	Eenh. Unité	Opt. HD €	Stand €
HD	KLMZWABD	155	40		34	0,187	4	st/pc		

U vindt de technische info voor dit product aan het einde van dit hoofdstuk.

Te bestellen per volle verpakking.

Vous trouvez l'information technique concernant ce produit à la fin de ce chapitre.

A commander par emballage complet.

KLMB

Horizontale bocht voor KLM / Courbe horizontale pour KLM



Radius/Rayon	600 mm
Stand. Uitv./Exec. Std.	Sendzimir
Mat. Opt.	Hot-Dip/Galvanisé à chaud
Mat. Opt. PE/(Zie prijslijst Voir liste de prix)	Poedercoating/Revêtement en poudre

HD	Artikel Référence	↑ mm	↔ mm	↗ mm	↘ mm	kg/st kg/ pc	⊞	Stock	Eenh. Unité	Opt. HD €	Stand €
HD	KLMB200	125	208		-	6,719	1		st/pc		
HD	KLMB300	125	308		-	7,592	1		st/pc		
HD	KLMB400	125	408		-	8,464	1		st/pc		
HD	KLMB500	125	508		-	9,336	1		st/pc		
HD	KLMB600	125	608		-	10,210	1		st/pc		

Te bevestigen met:

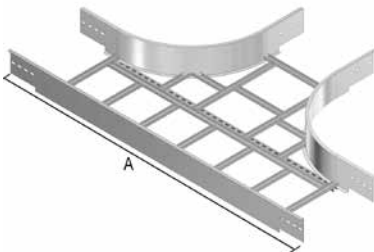
A fixer avec:

HD	RBK12.20	-	-	M12	20	0,052	100	X	st/pc		
HD	RM12	-	-	M12	-	0,021	100		st/pc		

Minimum aantal bouten en moeren: 8 Nombre minimal des boulons et des écrous: 8 pièces.

KLMT

T-stuk voor KLM / Pièce en T pour KLM



Radius/Rayon	600 mm
Stand. Uitv./Exec. Std.	Sendzimir
Mat. Opt.	Hot-Dip/Galvanisé à chaud
Mat. Opt. PE/(Zie prijslijst Voir liste de prix)	Poedercoating/Revêtement en poudre

	200	300	400	500	600
A	1962	2062	2162	2262	2362

HD	Artikel Référence	↑ mm	↔ mm	↗ mm	↘ mm	kg/st kg/ pc	⊞	Stock	Eenh. Unité	Opt. HD €	Stand €
HD	KLMT200	125	208		-	11,506	1		st/pc		
HD	KLMT300	125	308		-	12,433	1		st/pc		
HD	KLMT400	125	408		-	13,363	1		st/pc		
HD	KLMT500	125	508		-	14,288	1		st/pc		
HD	KLMT600	125	608		-	15,215	1		st/pc		

Te bevestigen met:

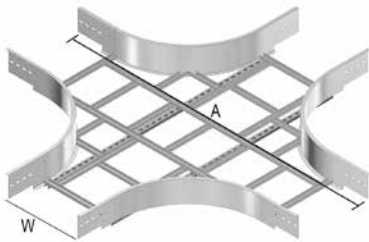
A fixer avec:

HD	RBK12.20	-	-	M12	20	0,052	100	X	st/pc		
HD	RM12	-	-	M12	-	0,021	100		st/pc		

Minimum aantal bouten en moeren: 12 Nombre minimal des boulons et des écrous: 12 pièces.

KLMX

Kruisstuk voor KLM / Pièce en croix pour KLM



Radius/Rayon	600 mm
Stand. Uitv./Exec. Std.	Sendzimir
Mat. Opt.	Hot-Dip/Galvanisé à chaud
Mat. Opt. PE/(Zie prijslijst Voir liste de prix)	Poedercoating/Revêtement en pou- dre

	200	300	400	500	600
A	1962	2062	2162	2262	2362

HD	Artikel Référence	↑ mm	↔ mm	→ mm	↔ mm	kg/st kg/ pc	⊞	Stock	Eenh. Unité	Opt. HD €	Stand €
HD	KLMX200	125	208		-	13,339	1		st/pc		
HD	KLMX300	125	308		-	16,184	1		st/pc		
HD	KLMX400	125	408		-	17,302	1		st/pc		
HD	KLMX500	125	508		-	18,371	1		st/pc		
HD	KLMX600	125	608		-	19,439	1		st/pc		

Te bevestigen met:
A fixer avec:

HD	RBK12.20	-	-	M12	20	0,052	100	X	st/pc		
HD	RM12	-	-	M12	-	0,021	100		st/pc		

Minimum aantal bouten en moeren: 16 Nombre minimal des boulons et des écrous: 16 pièces.

KLMVB

Valbocht voor KLM / Courbe extérieure pour KLM



Radius/Rayon	600 mm
Stand. Uitv./Exec. Std.	Sendzimir
Mat. Opt.	Hot-Dip/Galvanisé à chaud
Mat. Opt. PE/(Zie prijslijst Voir liste de prix)	Poedercoating/Revêtement en pou- dre

HD	Artikel Référence	↑ mm	↔ mm	→ mm	↔ mm	kg/st kg/ pc	⊞	Stock	Eenh. Unité	Opt. HD €	Stand €
HD	KLMVB200	125	208		-	4,800	1		st/pc		
HD	KLMVB300	125	308		-	5,130	1		st/pc		
HD	KLMVB400	125	408		-	5,460	1		st/pc		
HD	KLMVB500	125	508		-	5,799	1		st/pc		
HD	KLMVB600	125	608		-	6,120	1		st/pc		

Te bevestigen met:
A fixer avec:

HD	RBK12.20	-	-	M12	20	0,052	100	X	st/pc		
HD	RM12	-	-	M12	-	0,021	100		st/pc		

Minimum aantal bouten en moeren: 8 Nombre minimal des boulons et des écrous: 8 pièces.

KLMSB

Stijdbocht voor KLM / Courbe intérieure pour KLM



Radius/Rayon	600 mm
Stand. Uitv./Exec. Std.	Sendzimir
Mat. Opt.	Hot-Dip/Galvanisé à chaud
Mat. Opt. PE/(Zie prijslijst Voir liste de prix)	Poedercoating/Revêtement en poudre

HD	Artikel Référence	↑ mm	↔ mm	→ ← mm	↔ mm	kg/st kg/ pc	⊞	Stock	Eenh. Unité	Opt. HD €	Stand €
HD	KLMSB200	125	208		-	5,320	1		st/pc		
HD	KLMSB300	125	308		-	5,650	1		st/pc		
HD	KLMSB400	125	408		-	5,980	1		st/pc		
HD	KLMSB500	125	508		-	6,310	1		st/pc		
HD	KLMSB600	125	608		-	6,640	1		st/pc		

Te bevestigen met:

A fixer avec:

HD	Artikel Référence	↑ mm	↔ mm	→ ← mm	↔ mm	kg/st kg/ pc	⊞	Stock	Eenh. Unité	Opt. HD €	Stand €
HD	RBK12.20	-	-	M12	20	0,052	100	X	st/pc		
HD	RM12	-	-	M12	-	0,021	100		st/pc		

Minimum aantal bouten en moeren: 8 Nombre minimal des boulons et des écrous: 8 pièces.

KLMVSB

Val- en stijdbocht voor KLM / Courbe articulée pour KLM



Schuift in de C-opening van de lang-slijger.
Voorgemonteerd.

Coulisse au longeron extérieurement
Pré-assemblé.

Stand. Uitv./Exec. Std.	Sendzimir
Mat. Opt.	Hot-Dip/Galvanisé à chaud
Mat. Opt. PE/(Zie prijslijst Voir liste de prix)	Poedercoating/Revêtement en poudre

HD	Artikel Référence	↑ mm	↔ mm	→ ← mm	↔ mm	kg/st kg/ pc	⊞	Stock	Eenh. Unité	Opt. HD €	Stand €
HD	KLMVSB200	125	218		1135	9,300	1		st/pc		
HD	KLMVSB300	125	318		1135	9,620	1		st/pc		
HD	KLMVSB400	125	418		1135	9,940	1		st/pc		
HD	KLMVSB500	125	518		1135	10,260	1		st/pc		
HD	KLMVSB600	125	618		1135	10,580	1		st/pc		

Te bevestigen met:

A fixer avec:

HD	Artikel Référence	↑ mm	↔ mm	→ ← mm	↔ mm	kg/st kg/ pc	⊞	Stock	Eenh. Unité	Opt. HD €	Stand €
HD	RBK12.20	-	-	M12	20	0,052	100	X	st/pc		
HD	RM12	-	-	M12	-	0,021	100		st/pc		

Minimum aantal bouten en moeren: 8 Nombre minimal des boulons et des écrous: 8 pièces.

KLMAH

Horizontale aftakhaak voor KLM / Crochet de dérivation horizontal KLM



Schuift in de C-opening van de lang-slijger.

Coulisse au longeron extérieurement.

Stand. Uitv./Exec. Std.

Sendzimir

Mat. Opt.

Hot-Dip/Galvanisé à chaud

Mat. Opt. PE/(Zie prijslijst
Voir liste de prix)

Poedercoating/Revêtement en poudre

HD	Artikel Référence	↑ mm	↔ mm	→ ← mm	⇄ mm	kg/st kg/ pc	⊞	Stock	Eenh. Unité	Opt. HD €	Stand €
HD	KLMAH	96	169		125	0,420	2		st/pc		
Te bevestigen met: A fixer avec:											
HD	RBK12.20	-	-	M12	20	0,052	100	X	st/pc		
HD	RM12	-	-	M12	-	0,021	100		st/pc		

Te bestellen per volle verpakking.
Minimum aantal bouten en moeren: 4 stuks.

A commander par emballage complet.

Nombre minimal des boulons et des écrous: 4 pièces.

KLMAHV

Vertikale aftakhaak voor KLM / Crochet de dérivation vertical pour KLM



Schuift in de C-opening van de lang-slijger.

Coulisse au longeron extérieurement.

Stand. Uitv./Exec. Std.

Sendzimir

Mat. Opt.

Hot-Dip/Galvanisé à chaud

Mat. Opt. PE/(Zie prijslijst
Voir liste de prix)

Poedercoating/Revêtement en poudre

HD	Artikel Référence	↑ mm	↔ mm	→ ← mm	⇄ mm	kg/st kg/ pc	⊞	Stock	Eenh. Unité	Opt. HD €	Stand €
HD	KLMAHV	96	27		265	0,420	2		st/pc		
Te bevestigen met: A fixer avec:											
HD	RBK12.20	-	-	M12	20	0,052	100	X	st/pc		
HD	RM12	-	-	M12	-	0,021	100		st/pc		

Te bestellen per volle verpakking.
Minimum aantal bouten en moeren: 3 stuks.

A commander par emballage complet.

Nombre minimal des boulons et des écrous: 3p.

KLMDSH

Horizontaal scharnierstuk voor KLM / Charnière horizontale pour KLM



Schuift in de C-opening van de lang-slijger.
Voorgemonteerd.

Coulisse au longeron extérieurement
Pré-assemblé.

Stand. Uitv./Exec. Std.

Sendzimir

Mat. Opt.

Hot-Dip/Galvanisé à chaud

Mat. Opt. PE/(Zie prijslijst
Voir liste de prix)

Poedercoating/Revêtement en poudre

HD	Artikel Référence	↕ mm	↔ mm	↔ mm	↔ mm	kg/st kg/ pc	📦	Stock	Eenh. Unité	Opt. HD €	Stand €
HD	KLMDSH	96	25		330	0,686	2		st/pc		
Te bevestigen met: A fixer avec:											
HD	RBK12.20	-	-	M12	20	0,052	100	X	st/pc		
HD	RM12	-	-	M12	-	0,021	100		st/pc		

Te bestellen per volle verpakking.
Minimum aantal bouten en moeren: 4
stuks.

A commander par emballage
complet.
Nombre minimal des boulons et des
écrous: 4 p.

KLMDSV

Vertikaal scharnierstuk voor KLM / Charnière verticale pour KLM



Schuift in de C-opening van de lang-slijger.
Voorgemonteerd.

Coulisse au longeron extérieurement
Pré-assemblé.

Stand. Uitv./Exec. Std.

Sendzimir

Mat. Opt.

Hot-Dip/Galvanisé à chaud

Mat. Opt. PE/(Zie prijslijst
Voir liste de prix)

Poedercoating/Revêtement en poudre

HD	Artikel Référence	↕ mm	↔ mm	↔ mm	↔ mm	kg/st kg/ pc	📦	Stock	Eenh. Unité	Opt. HD €	Stand €
HD	KLMDSV	96	20		434	0,820	2		st/pc		
Te bevestigen met: A fixer avec:											
HD	RBK12.20	-	-	M12	20	0,052	100	X	st/pc		
HD	RM12	-	-	M12	-	0,021	100		st/pc		

Te bestellen per volle verpakking.
Minimum aantal bouten en moeren: 4
stuks.

A commander par emballage
complet.
Nombre minimal des boulons et des
écrous: 4 p.

KLMVST

Voetsteun voor KLM / Embase de sol pour KLM



Schuift in de C-opening van de lang-slijger.

Coulisse au longeron extérieurement.

Stand. Uitv./Exec. Std.

Sendzimir

Mat. Opt.

Hot-Dip/Galvanisé à chaud

Mat. Opt. PE/(Zie prijslijst
Voir liste de prix)

Poedercoating/Revêtement en poudre

HD	Artikel Référence	↑ mm	↔ mm	→ ← mm	↔ mm	kg/st kg/ pc	⊞	Stock	Eenh. Unité	Opt. HD €	Stand €
HD	KLMVST	96	114		150	0,410	2		st/pc		
Te bevestigen met: A fixer avec:											
HD	RBK12.20	-	-	M12	20	0,052	100	X	st/pc		
HD	RM12	-	-	M12	-	0,021	100		st/pc		

Te bestellen per volle verpakking.
Minimum aantal bouten en moeren: 2
stuks.

A commander par emballage
complet.

Nombre minimal des boulons et des
écrous: 2 pièces.

KLMVS

Verloopstuk voor KLM / Réduction pour KLM



Schuift in de C-opening van de lang-slijger.
Voorgemonteerd.
Max. verloop: 300mm

Coulisse au longeron extérieurement
Pré-assemblé.
Réduction max.: 300mm

Stand. Uitv./Exec. Std.

Sendzimir

Mat. Opt.

Hot-Dip/Galvanisé à chaud

Mat. Opt. PE/(Zie prijslijst
Voir liste de prix)

Poedercoating/Revêtement en poudre

HD	Artikel Référence	↑ mm	↔ mm	→ ← mm	↔ mm	kg/st kg/ pc	⊞	Stock	Eenh. Unité	Opt. HD €	Stand €
HD	KLMVS	95	20		500	1,260	1		st/pc		
Te bevestigen met: A fixer avec:											
HD	RBK12.20	-	-	M12	20	0,052	100	X	st/pc		
HD	RM12	-	-	M12	-	0,021	100		st/pc		

Minimum aantal bouten en moeren: 4
stuks.

Nombre minimal des boulons et des
écrous: 4 p.

KLMZWAB

Afstandsbeugel KLM/KLZ/KLW / Support de distance pour KLM/KLZ/KLW



Voor verticale plaatsing van de kabel-
ladder

Pour positionnement vertical de
l'échelle à câbles.

Stand. Uitv./Exec. Std.

Elektrolytisch verzinkt/Electro Zingué

Mat. Opt.

Hot-Dip/Galvanisé à chaud

Mat. Opt. PE/(Zie prijslijst
Voir liste de prix)

Poedercoating/Revêtement en pou-
dre

HD	Artikel Référence	↑ mm	↔ mm	→← mm	↔ mm	kg/st kg/ pc	⊞	Stock	Eenh. Unité	Opt. HD €	Stand €
HD	KLMZWAB	170	50		61	0,304	4		st/pc		
Te bevestigen met: A fixer avec:											
HD	RBK12.20	-	-	M12	20	0,052	100	X	st/pc		
HD	RM12	-	-	M12	-	0,021	100		st/pc		

Te bestellen per volle verpakking.
Minimum aantal bouten en moeren: 1
stuk.

A commander par emballage
complet.
Nombre minimal des boulons et des
écrous: 1 p.

KLMZWBK

Bevestigingsklem / Etrier de console



Voor de bevestiging van de kabellad-
der op de console.
Aantal: 2 stuks per console

Pour la fixation de l'échelle à câbles
sur la console.
2 pièces par console

Stand. Uitv./Exec. Std.

Sendzimir

Mat. Opt.

Hot-Dip/Galvanisé à chaud

Mat. Opt. PE/(Zie prijslijst
Voir liste de prix)

Poedercoating/Revêtement en pou-
dre

HD	Artikel Référence	↑ mm	↔ mm	→← mm	↔ mm	kg/st kg/ pc	⊞	Stock	Eenh. Unité	Opt. HD €	Stand €
HD	KLMZWBK25	20	25		-	0,051	20	X	st/pc		
HD	KLMZWBK40	20	40		-	0,125	20	X	st/pc		

U vindt de technische info voor
dit product aan het einde van dit
hoofdstuk.

Vous trouvez l'information technique
concernant ce produit à la fin de ce
chapitre.

Te bestellen per volle verpakking.
KLMZWBK25: inclusief bout B6.20 en
moer RM6
KLMZWBK40: inclusief bout B8.20 en
moer PNP08.

A commander par emballage
complet.
KLMZWBK25: Inclus B6.20 et RM6
KLMZWBK40 Inclus B8.20 et PNP08.

- 25 voor consoles
- 40 voor profielen 41.

- 25 pour consoles
- 40 pour rails de montage 41.

DOPKLM

Beschermkop voor KLM / Embout de protection pour KLM



Kleur/Couleur

Geel/Jaune

Stand. Uitv./Exec. Std.

Polyvinylchloride/Polychlorure de vinyl

HD	Artikel Référence	↑ mm	↔ mm	→ ← mm	↔ mm	kg/st kg/ pc	⊞	Stock	Eenh. Unité	Opt. HD €	Stand €
-	DOPKLM	125			-	0,034	12		st/pc	-	

Te bestellen per volle verpakking.

A commander par emballage complet.

KLMKP

Koppelplaat voor KLM / Éclisse pour KLM



Schuift in de C-opening van de lang-slijger.

Coulisse au longeron extérieurement.

Stand. Uitv./Exec. Std.

Sendzimir

Mat. Opt.

Hot-Dip/Galvanisé à chaud

Mat. Opt. PE/(Zie prijslijst
Voir liste de prix)

Poedercoating/Revêtement en poudre

HD	Artikel Référence	↑ mm	↔ mm	→ ← mm	↔ mm	kg/st kg/ pc	⊞	Stock	Eenh. Unité	Opt. HD €	Stand €
HD	KLMKP	97	25		600	1,260	6		st/pc		

Te bevestigen met:

A fixer avec:

HD **RBK12.20**

-

-

M12

20

0,052

100

X

st/pc

HD **RM12**

-

-

M12

-

0,021

100

st/pc

Te bestellen per volle verpakking.

Minimum aantal bouten en moeren: 4 stuks.

A commander par emballage complet.

Nombre minimal des boulons et des écrous: 4 pièces.

BP

Bodemplaat / Plaque de fond



Stand. Uitv./Exec. Std.	Sendzimir
Mat. Opt.	Hot-Dip/Galvanisé à chaud
Mat. Opt. PE/(Zie prijslijst Voir liste de prix)	Poedercoating/Revêtement en pou- dre

HD	Artikel Référence	↑ mm	↔ mm	↔ mm	↔ mm	kg/m	⊞	Stock	Eenh. Unité	Opt. HD €	Stand €
HD	BP200	25	141		3000	1,560	3		m		
HD	BP300	25	241		3000	2,400	3		m		
HD	BP400	25	341		3000	3,230	3		m		
HD	BP500	25	441		3000	4,030	3		m		
HD	BP600	25	541		3000	4,860	3		m		

Te bevestigen met: A fixer avec:											
HD	RB6.20	-	-	M6	20	0,006	100		st/pc		
HD	PNS06	-	-	M6	-	0,031	100	X	st/pc		

SLOS

Scheidingschot los / Cloison de séparation séparée



Stand. Uitv./Exec. Std.	Sendzimir
Mat. Opt.	Zink magnesium/Zinc-magnésium
Mat. Opt. PE/(Zie prijslijst Voir liste de prix)	Poedercoating/Revêtement en pou- dre

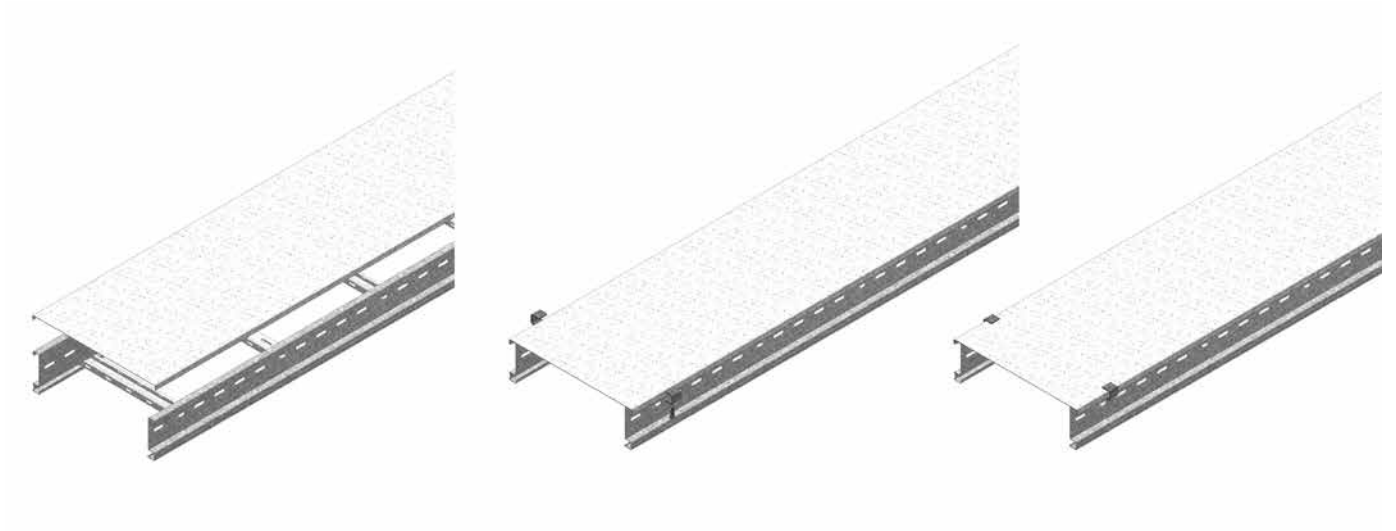
HD	Artikel Référence	↑ mm	↔ mm	↔ mm	↔ mm	kg/m	⊞	Stock	Eenh. Unité	Opt. HD €	Stand €
-	SLOS35	28			3000	0,330	150	X	m	-	
-	SLOS60	53			3000	0,511	120	X	m	-	
-	SLOS85	78			3000	0,680	60	X	m	-	
-	SLOS110	103			3000	0,820	30	X	m	-	
-	ZMSLOS35	28			3000	0,257	150	X	m	-	
-	ZMSLOS60	60			3000	0,397	120	X	m	-	
-	ZMSLOS85	78			3000	0,529	60		m	-	
-	ZMSLOS110	103			3000	0,638	30	X	m	-	

Te bevestigen met: A fixer avec:											
HD	RB6.20	-	-	M6	20	0,006	100		st/pc		
HD	PNP06	-	-	M6	-	0,024	100	X	st/pc		

Bevestigingsmateriaal: 1 per meter. Matériel de fixation: 1 par mètre.

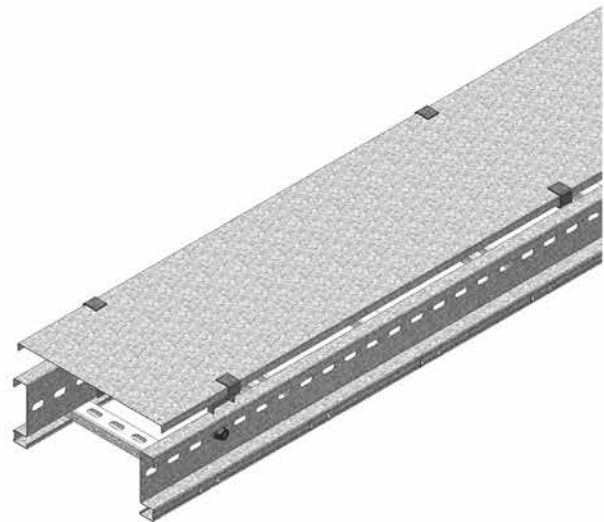
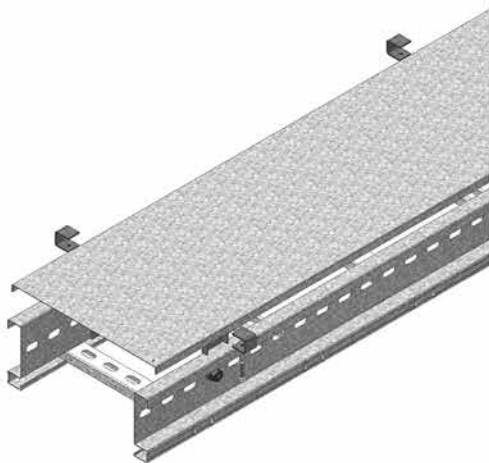
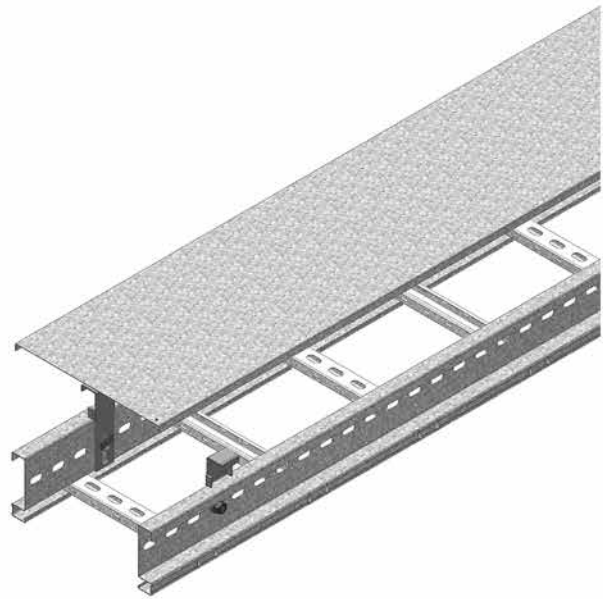
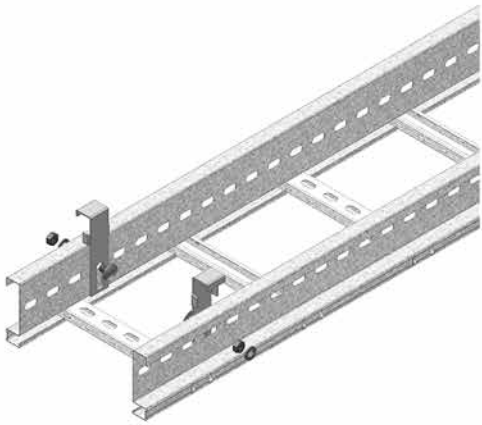
HDDKIG

Technische info / Info technique



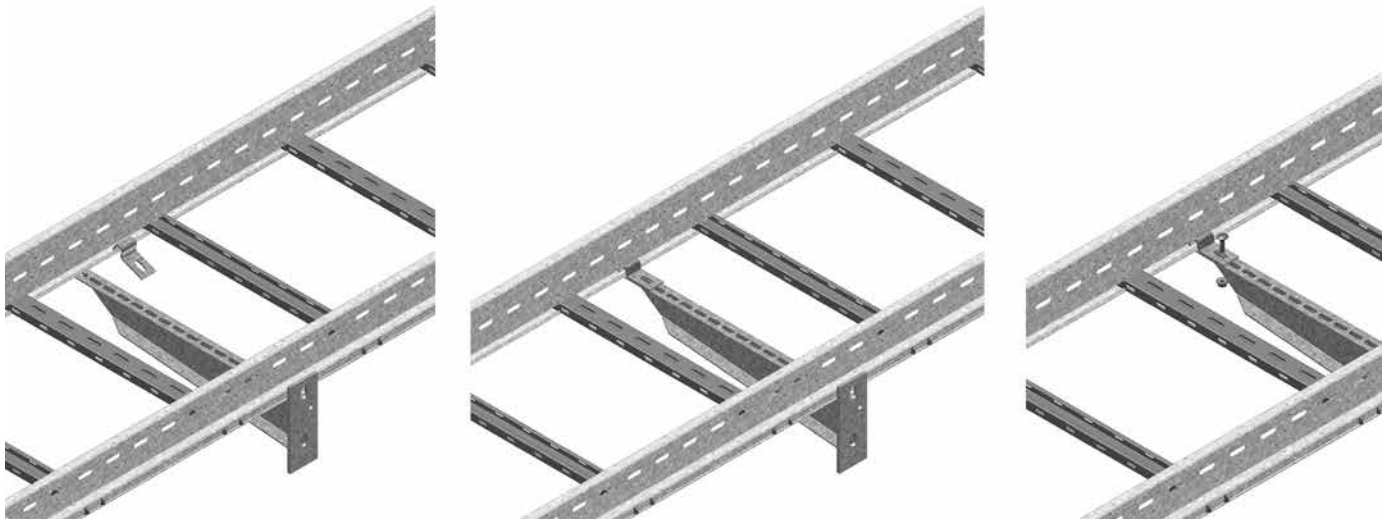
KLMZWABD

Technische info / Info technique

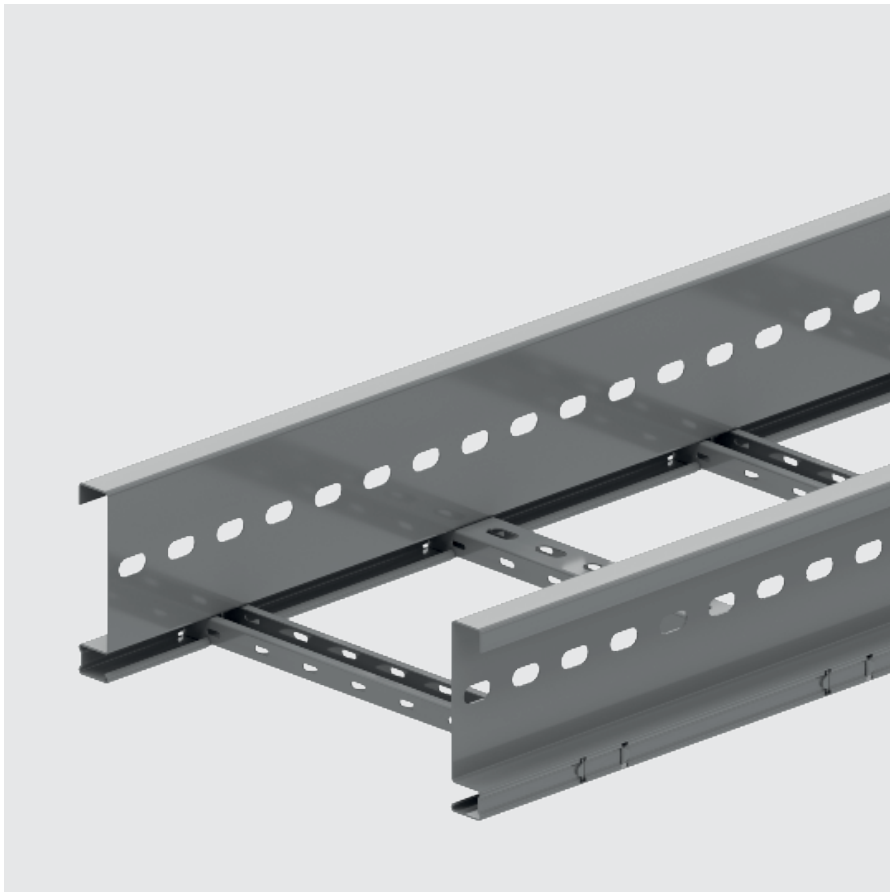


KLMZWBK

Technische info / Info technique



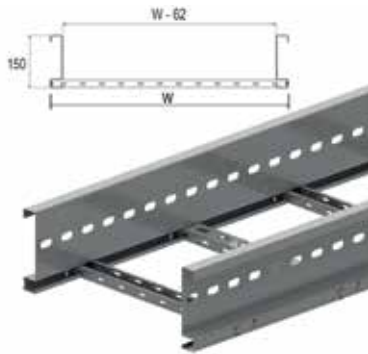
4 Kabelladders Échelles à cables



KLZ

KLZ

Kabelladder hoogte 150 / Échelle à câbles hauteur 150

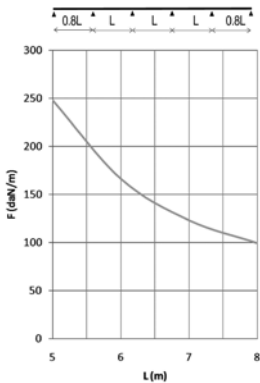


Kabelladder grote draagwijdte
Voor overspanningen tot 8 meter
Geperforeerde C-sporten 41x21

Echelle à câbles grande portée
Pour des distances entre supports
jusqu'à 8 mètres
Echelons en C perforés 41x21

Nuttige binnenhoogte/Hauteur utile	127 mm
Sportafstand/Distance échelons	250 mm
Op aanvraag/Sur demande	lengte 3000 mm of 9000 mm/longueur 3000 mm ou 9000 mm
Op aanvraag/Sur demande	breedte 700 - 1200 mm (stappen van 100 mm)/largeur 700 - 1200 mm (au pas de 100 mm)
Stand. Uitv./Exec. Std.	Sendzimir
Mat. Opt.	Hot-Dip/Galvanisé à chaud
Mat. Opt. PE/(Zie prijslijst Voir liste de prix)	Poedercoating/Revêtement en poudre

HD	Artikel Référence	↑ mm	↔ mm	→ ← mm	↔ mm	kg/m	⊠	Stock	Eenh. Unité	Opt. HD €	Stand €
HD	KLZ200	150	218	2,00	6000	7,520	48		m		
HD	KLZ300	150	318	2,00	6000	7,840	48		m		
HD	KLZ400	150	418	2,00	6000	8,160	48		m		
HD	KLZ500	150	518	2,00	6000	8,480	48		m		
HD	KLZ600	150	618	2,00	6000	8,810	48		m		
HD	KLZ800	150	818	2,00	6000	9,950	48		m		
HD	KLZ1000	150	1018	2,00	6000	10,140	48		m		
Te bevestigen met: A fixer avec:											
HD	KLZKP	121	25	-	-	1,490	6		st/pc		
HD	RBK12.20	-	-	M12	-	0,052	100	X	st/pc		
HD	RM12	-	-	M12	-	0,021	100		st/pc		



BELASTINGSDIAGRAM

Deze grafiek geeft de maximaal toelaatbare gelijkmatig verdeelde horizontale belasting aan voor meervoudige belastingondersteuning. Ze voldoet aan de norm IEC 61537 met verbinding in midden van de ondersteuningsafstand en eindoverspanning = 0,8x span.

F = max. toelaatbare belasting (daN/m)
L = steunafstand (m)
Max. doorbuiging (m) = L/200

DIAGRAMME DE CHARGE

Ce graphique indique la charge maximale également répartie horizontalement autorisée pour un soutien de charge multiple. Elles sont conformes à la norme IEC 61537 avec la jonction au milieu de la portée et la travée d'extrémité = 0,8 x la portée.

F = poids de câbles admissible (daN/m)
L = distance entre supports (m)
Déflexion max. (m) = L/200

EIGENSCHAPPEN

- scheidingschot SLOS110 in de kabelladder te bevestigen d.m.v. glijmoer PNP06 + rondkopbout RB6.20
- grote nuttige binnenhoogte, ideaal voor sterkstroomkabels met grote diameter.
- extra versterkte langsliggers
- bij verzaging van de kabelladder moeten geen koppelgaten meer geboord worden.
- voor montage hulpstukken zijn geen afzonderlijke koppelplaten nodig
- geperforeerde sporten voor goede kabelbundeling.

TECHNISCHE INFO

De langsliggers zijn geprofileerd in een S-vorm voor extra sterkte. Doorlopende zijwandperforatie. De draagsporten zijn C-profielen om de 250 mm in de langsligger bevestigd door middel van mechanische verbinding. De sporten zijn altemnerend geplaatst.

CARACTERISTIQUES

- Fixation de la cloison de séparation SLOS110 dans l'échelle à câbles au moyen d'un écrou coulissant PNP06 + vis à tête ronde RB6.20.
- Grande hauteur utile, idéal pour les câbles moyenne et haute tension.
- Longérons renforcés en S.
- En cas de coupes d'échelle à câbles, il n'est pas nécessaire de forer des trous de fixation.
- Pas besoin d'éclisses pour le montage des accessoires.
- Echelons perforés pour la fixation idéale des câbles.

INFO TECHNIQUE

Longérons en S à bords pliés. Perforations linéaires. Echelons en profil C. Espacement tous les 250 mm par jonction mécanique. Position des échelons : alternativement.

ZMDIG

Deksel industrieel / Couvercle industriel

Stand. Uitv./Exec. Std.

Zink magnesium/Zinc-magnésium

Mat. Opt. PE/(Zie prijslijst
Voir liste de prix)

Duplex



HD	Artikel Référence	↑ mm	↔ mm	↔ mm	↔ mm	kg/m	⊠	Stock	Eenh. Unité	Opt. HD €	Stand €
-	ZMDIG200	15	223		2000	1,850	2		m	-	
-	ZMDIG300	15	323		2000	2,650	2		m	-	
-	ZMDIG400	15	423		2000	4,100	2		m	-	
-	ZMDIG500	15	523		2000	5,050	2		m	-	
-	ZMDIG600	15	623		2000	5,950	2		m	-	

Te bevestigen met:
A fixer avec:

HDDKIG	-	-	-	-	0,030	20	X	st/pc	-	
---------------	---	---	---	---	-------	----	---	-------	---	--

Deksels met breedtemaat > of = 400 mm worden geleverd met diagonale versterkingsribben.

Pour des largeurs > ou = 400 mm, le couvercle est pourvu de nervures de renforcement.

HDDKIG

Dekselklem / Attache de couvercle



Aantal: 2 stuks per meter.

Nombre: 2 pièces par mètre.

Stand. Uitv./Exec. Std.

Hot-Dip/Galvanisé à chaud

Mat. Opt. PE/(Zie prijslijst
Voir liste de prix)

Duplex

Artikel Référence	↑ mm	↔ mm	→ ← mm	↔ mm	kg/st kg/ pc	Stock	Eenh. Unité	Stand €
HDDKIG	-			-	0,030	20	X	st/pc

Te bestellen per volle verpakking.
Inclusief: Bout HDB6.30.

A commander par emballage
complet.
Inclus: Boulon HDB6.30.

KLMZWABD

Afstandsbeugel voor deksel KLM/KLZ/KLW / Support distance couvercle KLM/KLZ/ KLW



Aantal: 2 stuks per meter.

Nombre: 2 pièces par mètre.

Stand. Uitv./Exec. Std.

Sendzimir

Mat. Opt.

Hot-Dip/Galvanisé à chaud

Mat. Opt. PE/(Zie prijslijst
Voir liste de prix)

Poedercoating/Revêtement en pou-
dre

HD	Artikel Référence	↑ mm	↔ mm	→ ← mm	↔ mm	kg/st kg/ pc	Stock	Eenh. Unité	Opt. HD €	Stand €
HD	KLMZWABD	155	40		34	0,187	4	st/pc		

Te bevestigen met:

A fixer avec:

HD	RBK12.20	-	-	M12	20	0,052	100	X	st/pc	
HD	RM12	-	-	M12	-	0,021	100		st/pc	

U vindt de technische info voor
dit product aan het einde van dit
hoofdstuk.

Te bestellen per volle verpakking.

Vous trouvez l'information technique
concernant ce produit à la fin de ce
chapitre.

A commander par emballage
complet.

KLZB

Horizontale bocht voor KLZ / Courbe horizontale pour KLZ



Radius/Rayon	600 mm
Stand. Uitv./Exec. Std.	Sendzimir
Mat. Opt.	Hot-Dip/Galvanisé à chaud
Mat. Opt. PE/(Zie prijslijst Voir liste de prix)	Poedercoating/Revêtement en poudre

HD	Artikel Référence	↑ mm	↔ mm	↔ mm	↔ mm	kg/st kg/ pc	⊞	Stock	Eenh. Unité	Opt. HD €	Stand €
HD	KLZB200	150	208		-	7,705	1		st/pc		
HD	KLZB300	150	308		-	8,620	1		st/pc		
HD	KLZB400	150	408		-	9,543	1		st/pc		
HD	KLZB500	150	508		-	10,461	1		st/pc		
HD	KLZB600	150	608		-	11,381	1		st/pc		

Te bevestigen met:

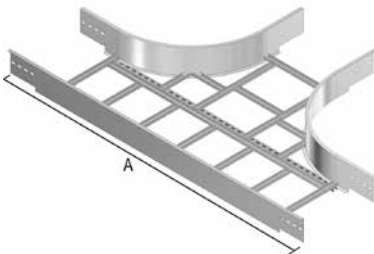
A fixer avec:

HD	RBK12.20	-	-	M12	20	0,052	100	X	st/pc		
HD	RM12	-	-	M12	-	0,021	100		st/pc		

Minimum aantal bouten en moeren: 8 Nombre minimal des boulons et des écrous: 8 pièces.

KLZT

T-stuk voor KLZ / Pièce en T pour KLZ



Radius/Rayon	600 mm
Stand. Uitv./Exec. Std.	Sendzimir
Mat. Opt.	Hot-Dip/Galvanisé à chaud
Mat. Opt. PE/(Zie prijslijst Voir liste de prix)	Poedercoating/Revêtement en poudre

	200	300	400	500	600
A	1962	2062	2162	2262	2362

HD	Artikel Référence	↑ mm	↔ mm	↔ mm	↔ mm	kg/st kg/ pc	⊞	Stock	Eenh. Unité	Opt. HD €	Stand €
HD	KLZT200	150	208		-	13,017	1		st/pc		
HD	KLZT300	150	308		-	13,974	1		st/pc		
HD	KLZT400	150	408		-	14,931	1		st/pc		
HD	KLZT500	150	508		-	15,888	1		st/pc		
HD	KLZT600	150	608		-	16,843	1		st/pc		

Te bevestigen met:

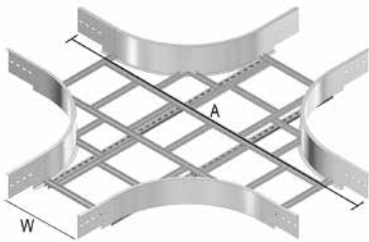
A fixer avec:

HD	RBK12.20	-	-	M12	20	0,052	100	X	st/pc		
HD	RM12	-	-	M12	-	0,021	100		st/pc		

Minimum aantal bouten en moeren: 12 Nombre minimal des boulons et des écrous: 12 pièces.

KLZX

Kruisstuk voor KLZ / Pièce en croix pour KLZ



Radius/Rayon	600 mm
Stand. Uitv./Exec. Std.	Sendzimir
Mat. Opt.	Hot-Dip/Galvanisé à chaud
Mat. Opt. PE/(Zie prijslijst Voir liste de prix)	Poedercoating/Revêtement en pou- dre

	200	300	400	500	600
A	1962	2062	2162	2262	2362

HD	Artikel Référence	↑ mm	↔ mm	→ ← mm	↔ mm	kg/st kg/pc	⊞	Stock	Eenh. Unité	Opt. HD €	Stand €
HD	KLZX200	150	208		-	15,159	1		st/pc		
HD	KLZX300	150	308		-	18,004	1		st/pc		
HD	KLZX400	150	408		-	19,122	1		st/pc		
HD	KLZX500	150	508		-	20,191	1		st/pc		
HD	KLZX600	150	608		-	21,259	1		st/pc		

Te bevestigen met:

A fixer avec:

HD	RBK12.20	-	-	M12	20	0,052	100	X	st/pc		
HD	RM12	-	-	M12	-	0,021	100		st/pc		

Minimum aantal bouten en moeren: 16 Nombre minimal des boulons et des écrous: 16 pièces.

KLZVB

Valbocht voor KLZ / Courbe extérieure pour KLZ



Radius/Rayon	600 mm
Stand. Uitv./Exec. Std.	Sendzimir
Mat. Opt.	Hot-Dip/Galvanisé à chaud
Mat. Opt. PE/(Zie prijslijst Voir liste de prix)	Poedercoating/Revêtement en pou- dre

HD	Artikel Référence	↑ mm	↔ mm	→ ← mm	↔ mm	kg/st kg/pc	⊞	Stock	Eenh. Unité	Opt. HD €	Stand €
HD	KLZVB200	150	208		-	5,330	1		st/pc		
HD	KLZVB300	150	308		-	5,990	1		st/pc		
HD	KLZVB400	150	408		-	6,320	1		st/pc		
HD	KLZVB500	150	508		-	6,650	1		st/pc		
HD	KLZVB600	150	608		-	6,980	1		st/pc		

Te bevestigen met:

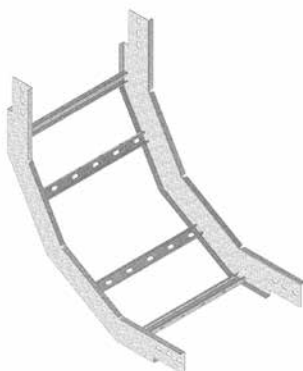
A fixer avec:

HD	RBK12.20	-	-	M12	20	0,052	100	X	st/pc		
HD	RM12	-	-	M12	-	0,021	100		st/pc		

Minimum aantal bouten en moeren: 8 Nombre minimal des boulons et des écrous: 8 pièces.

KLZSB

Stijdbocht voor KLZ / Courbe intérieure pour KLZ



Radius/Rayon	600 mm
Stand. Uitv./Exec. Std.	Sendzimir
Mat. Opt.	Hot-Dip/Galvanisé à chaud
Mat. Opt. PE/(Zie prijslijst Voir liste de prix)	Poedercoating/Revêtement en poudre

HD	Artikel Référence	↑ mm	↔ mm	↗ mm	↖ mm	kg/st kg/ pc	⊞	Stock	Eenh. Unité	Opt. HD €	Stand €
HD	KLZSB200	150	208		-	6,180	1		st/pc		
HD	KLZSB300	150	308		-	6,510	1		st/pc		
HD	KLZSB400	150	408		-	6,840	1		st/pc		
HD	KLZSB500	150	508		-	7,170	1		st/pc		
HD	KLZSB600	150	608		-	7,500	1		st/pc		

Te bevestigen met:

A fixer avec:

HD	Artikel Référence	-	-	M12	20	0,052	100	X	st/pc		
HD	RBK12.20	-	-	M12	20	0,052	100	X	st/pc		
HD	RM12	-	-	M12	-	0,021	100		st/pc		

Minimum aantal bouten en moeren: 8 Nombre minimal des boulons et des écrous: 8 pièces.

KLZVSB

Val- en stijdbocht voor KLZ / Courbe articulée pour KLZ



Schuift in de C-opening van de lang-slijger.
Voorgemonteerd.

Coulisse au longeron extérieurement
Pré-assemblé.

Stand. Uitv./Exec. Std.	Sendzimir
Mat. Opt.	Hot-Dip/Galvanisé à chaud
Mat. Opt. PE/(Zie prijslijst Voir liste de prix)	Poedercoating/Revêtement en poudre

HD	Artikel Référence	↑ mm	↔ mm	↗ mm	↖ mm	kg/st kg/ pc	⊞	Stock	Eenh. Unité	Opt. HD €	Stand €
HD	KLZVSB200	150	218		1135	13,680	1		st/pc		
HD	KLZVSB300	150	318		1135	14,000	1		st/pc		
HD	KLZVSB400	150	418		1135	14,320	1		st/pc		
HD	KLZVSB500	150	518		1135	14,640	1		st/pc		
HD	KLZVSB600	150	618		1135	14,964	1		st/pc		

Te bevestigen met:

A fixer avec:

HD	Artikel Référence	-	-	M12	20	0,052	100	X	st/pc		
HD	RBK12.20	-	-	M12	20	0,052	100	X	st/pc		
HD	RM12	-	-	M12	-	0,021	100		st/pc		

Minimum aantal bouten en moeren: 8 Nombre minimal des boulons et des écrous: 8 pièces.

KLZAH

Horizontale aftakhaak voor KLZ / Crochet de dérivation horizontal KLZ



Schuift in de C-opening van de lang-slijger.

Coulisse au longeron extérieurement.

Stand. Uitv./Exec. Std.

Sendzimir

Mat. Opt.

Hot-Dip/Galvanisé à chaud

Mat. Opt. PE/(Zie prijslijst
Voir liste de prix)

Poedercoating/Revêtement en poudre

HD	Artikel Référence	↑ mm	↔ mm	→ ← mm	↔ mm	kg/st kg/ pc	⊞	Stock	Eenh. Unité	Opt. HD €	Stand €
HD	KLZAH	120	169		150	0,830	2		st/pc		
Te bevestigen met: A fixer avec:											
HD	RBK12.20	-	-	M12	20	0,052	100	X	st/pc		
HD	RM12	-	-	M12	-	0,021	100		st/pc		

Te bestellen per volle verpakking.
Minimum aantal bouten en moeren: 4 stuks.

A commander par emballage complet.
Nombre minimal des boulons et des écrous: 4 pièces.

KLZAHV

Vertikale aftakhaak voor KLZ / Crochet de dérivation vertical pour KLZ



Schuift in de C-opening van de lang-slijger.

Coulisse au longeron extérieurement.

Stand. Uitv./Exec. Std.

Sendzimir

Mat. Opt.

Hot-Dip/Galvanisé à chaud

Mat. Opt. PE/(Zie prijslijst
Voir liste de prix)

Poedercoating/Revêtement en poudre

HD	Artikel Référence	↑ mm	↔ mm	→ ← mm	↔ mm	kg/st kg/ pc	⊞	Stock	Eenh. Unité	Opt. HD €	Stand €
HD	KLZAHV	120	27		290	0,830	2		st/pc		
Te bevestigen met: A fixer avec:											
HD	RBK12.20	-	-	M12	20	0,052	100	X	st/pc		
HD	RM12	-	-	M12	-	0,021	100		st/pc		

Te bestellen per volle verpakking.
Minimum aantal bouten en moeren: 3 stuks.

A commander par emballage complet.
Nombre minimal des boulons et des écrous: 3 p.

KLZDSH

Horizontaal scharnierstuk voor KLZ / Charnière horizontale pour KLZ



Schuift in de C-opening van de lang-slijger.
Voorgemonteerd.

Coulisse au longeron extérieurement
Pré-assemblé.

Stand. Uitv./Exec. Std.	Sendzimir
Mat. Opt.	Hot-Dip/Galvanisé à chaud
Mat. Opt. PE/(Zie prijslijst Voir liste de prix)	Poedercoating/Revêtement en poudre

HD	Artikel Référence	↑ mm	↔ mm	→ ← mm	↔ mm	kg/st kg/ pc	📦	Stock	Eenh. Unité	Opt. HD €	Stand €
HD	KLZDSH	120	25		330	0,800	2		st/pc		
Te bevestigen met: A fixer avec:											
HD	RBK12.20	-	-	M12	20	0,052	100	X	st/pc		
HD	RM12	-	-	M12	-	0,021	100		st/pc		

Te bestellen per volle verpakking.
Minimum aantal bouten en moeren: 4 stuks.

A commander par emballage
complet.
Nombre minimal des boulons et des écrous: 4 p.

KLZDSV

Vertikaal scharnierstuk voor KLZ / Charnière verticale pour KLZ



Schuift in de C-opening van de lang-slijger.
Voorgemonteerd met B12.20.

Coulisse au longeron extérieurement
Pré-assemblé avec B12.20.

Stand. Uitv./Exec. Std.	Sendzimir
Mat. Opt.	Hot-Dip/Galvanisé à chaud
Mat. Opt. PE/(Zie prijslijst Voir liste de prix)	Poedercoating/Revêtement en poudre

HD	Artikel Référence	↑ mm	↔ mm	→ ← mm	↔ mm	kg/st kg/ pc	📦	Stock	Eenh. Unité	Opt. HD €	Stand €
HD	KLZDSV	120	20		434	1,540	2		st/pc		
Te bevestigen met: A fixer avec:											
HD	RBK12.20	-	-	M12	20	0,052	100	X	st/pc		
HD	RM12	-	-	M12	-	0,021	100		st/pc		

Te bestellen per volle verpakking.
Minimum aantal bouten en moeren: 4 stuks.

A commander par emballage
complet.
Nombre minimal des boulons et des écrous: 4 p.

KLZVST

Voetsteun voor KLZ / Embase de sol pour KLZ



Schuift in de C-opening van de lang-slijger.

Coulisse au longeron extérieurement.

Stand. Uitv./Exec. Std.

Sendzimir

Mat. Opt.

Hot-Dip/Galvanisé à chaud

Mat. Opt. PE/(Zie prijslijst
Voir liste de prix)

Poedercoating/Revêtement en poudre

HD	Artikel Référence	↑ mm	↔ mm	→ ← mm	↔ mm	kg/st kg/ pc	⊞	Stock	Eenh. Unité	Opt. HD €	Stand €
HD	KLZVST	120	125		150	0,770	2		st/pc		

Te bevestigen met:

A fixer avec:

HD **RBK12.20**

- - M12 20 0,052 100 X st/pc

HD **RM12**

- - M12 - 0,021 100 st/pc

Te bestellen per volle verpakking.
Minimum aantal bouten en moeren :
2 stuks.

A commander par emballage
complet.

Nombre minimal des boulons et des
écrous: 2 p.

KLZVS

Verloopstuk voor KLZ / Réduction pour KLZ



Schuift in de C-opening van de lang-slijger.

Coulisse au longeron extérieurement
Pré-assemblé.

Voorgemonteerd.

Réduction max.: 300mm

Max. verloop: 300mm

Stand. Uitv./Exec. Std.

Sendzimir

Mat. Opt.

Hot-Dip/Galvanisé à chaud

Mat. Opt. PE/(Zie prijslijst
Voir liste de prix)

Poedercoating/Revêtement en poudre

HD	Artikel Référence	↑ mm	↔ mm	→ ← mm	↔ mm	kg/st kg/ pc	⊞	Stock	Eenh. Unité	Opt. HD €	Stand €
HD	KLZVS	120	20		500	1,520	1		st/pc		

Te bevestigen met:

A fixer avec:

HD **RBK12.20**

- - M12 20 0,052 100 X st/pc

HD **RM12**

- - M12 - 0,021 100 st/pc

Minimum aantal bouten en moeren: 4
stuks.

Nombre minimal des boulons et des
écrous: 4 p.

KLMZWAB

Afstandsbeugel / Support de distance



Voor verticale plaatsing van de kabel-
ladder

Pour positionnement vertical de
l'échelle à câbles.

Stand. Uitv./Exec. Std.

Elektrolytisch verzinkt/Electro Zingué

Mat. Opt.

Hot-Dip/Galvanisé à chaud

Mat. Opt. PE/(Zie prijslijst
Voir liste de prix)

Poedercoating/Revêtement en pou-
dre

HD	Artikel Référence	↑ mm	↔ mm	→← mm	↔ mm	kg/st kg/ pc	⊞	Stock	Eenh. Unité	Opt. HD €	Stand €
HD	KLMZWAB	170	50		61	0,304	4		st/pc		
Te bevestigen met: A fixer avec:											
HD	RBK12.20	-	-	M12	20	0,052	100	X	st/pc		
HD	RM12	-	-	M12	-	0,021	100		st/pc		

Te bestellen per volle verpakking.

Minimum aantal bouten en moeren: 1
stuk

A commander par emballage
complet.

Nombre minimal des boulons et des
écrous: 1 p.

KLMZWBK

Bevestigingsklem / Etrier de console



Voor de bevestiging van de kabellad-
der op de console.

Aantal: 2 stuks per console

Pour la fixation de l'échelle à câbles
sur la console.

2 pièces par console

Stand. Uitv./Exec. Std.

Sendzimir

Mat. Opt.

Hot-Dip/Galvanisé à chaud

Mat. Opt. PE/(Zie prijslijst
Voir liste de prix)

Poedercoating/Revêtement en pou-
dre

HD	Artikel Référence	↑ mm	↔ mm	→← mm	↔ mm	kg/st kg/ pc	⊞	Stock	Eenh. Unité	Opt. HD €	Stand €
HD	KLMZWBK25	20	25		-	0,051	20	X	st/pc		
HD	KLMZWBK40	20	40		-	0,125	20	X	st/pc		

U vindt de technische info voor
dit product aan het einde van dit
hoofdstuk.

Te bestellen per volle verpakking.

KLMZWBK25: inclusief bout B6.20 en
moer RM6

KLMZWBK40: inclusief bout B8.20 en
moer PNP08.

- 25 voor consoles

- 40 voor profielen 41.

Vous trouvez l'information technique
concernant ce produit à la fin de ce
chapitre.

A commander par emballage
complet.

KLMZWBK25: Inclus B6.20 et RM6
KLMZWBK40 Inclus B8.20 et PNP08.

- 25 pour consoles

- 40 pour rails de montage 41.

DOPKLZ

Bescherm dop voor KLZ / Embout de protection pour KLZ



Kleur/Couleur	Geel/Jaune
Stand. Uitv./Exec. Std.	Polyvinylchloride/Polychlorure de vinyl

HD	Artikel Référence	↑ mm	↔ mm	→ ← mm	↔ mm	kg/st kg/ pc	⊞	Stock	Eenh. Unité	Opt. HD €	Stand €
-	DOPKLZ	150			-	0,038	12		st/pc	-	

Te bestellen per volle verpakking.

A commander par emballage complet.

KLZKP

Koppelplaat voor KLZ / Éclisse pour KLZ



Schuift in de C-opening van de lang-slijger. Coulisse au longeron extérieurement slijger.

Stand. Uitv./Exec. Std.	Sendzimir
Mat. Opt.	Hot-Dip/Galvanisé à chaud
Mat. Opt. PE/(Zie prijslijst Voir liste de prix)	Poedercoating/Revêtement en poudre

HD	Artikel Référence	↑ mm	↔ mm	→ ← mm	↔ mm	kg/st kg/ pc	⊞	Stock	Eenh. Unité	Opt. HD €	Stand €
HD	KLZKP	121	25		600	1,490	6		st/pc		

Te bevestigen met:

A fixer avec:

HD	RBK12.20	-	-	M12	20	0,052	100	X	st/pc		
HD	RM12	-	-	M12	-	0,021	100		st/pc		

Te bestellen per volle verpakking.

Minimum aantal bouten en moeren: 4 stuks.

A commander par emballage complet.

Nombre minimal des boulons et des écrous: 4 pièces.

BP

Bodemplaat / Plaque de fond



Stand. Uitv./Exec. Std.	Sendzimir
Mat. Opt.	Hot-Dip/Galvanisé à chaud
Mat. Opt. PE/(Zie prijslijst Voir liste de prix)	Poedercoating/Revêtement en pou- dre

HD	Artikel Référence	↑ mm	↔ mm	↔ mm	↔ mm	kg/m	⊞	Stock	Eenh. Unité	Opt. HD €	Stand €
HD	BP200	25	141		3000	1,560	3		m		
HD	BP300	25	241		3000	2,400	3		m		
HD	BP400	25	341		3000	3,230	3		m		
HD	BP500	25	441		3000	4,030	3		m		
HD	BP600	25	541		3000	4,860	3		m		

Te bevestigen met: A fixer avec:											
HD	RB6.20	-	-	M6	20	0,006	100		st/pc		
HD	PNS06	-	-	M6	-	0,031	100	X	st/pc		

SLOS

Scheidingschot los / Cloison de séparation séparée



Stand. Uitv./Exec. Std.	Sendzimir
Mat. Opt.	Zink magnesium/Zinc-magnésium
Mat. Opt. PE/(Zie prijslijst Voir liste de prix)	Poedercoating/Revêtement en pou- dre

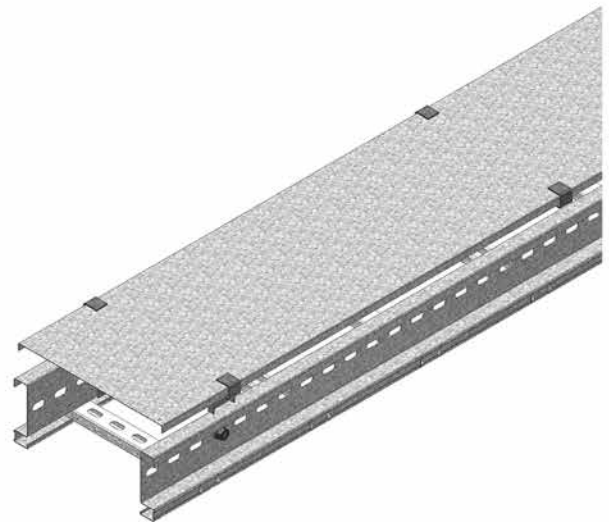
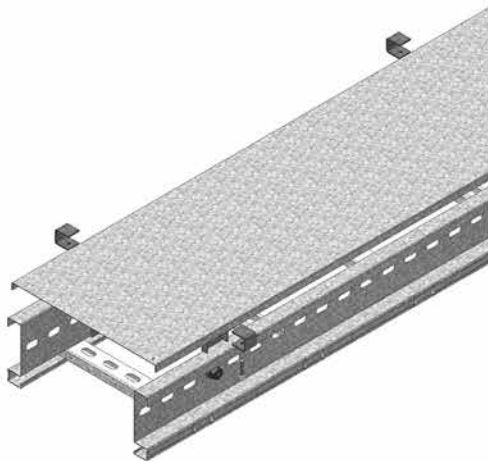
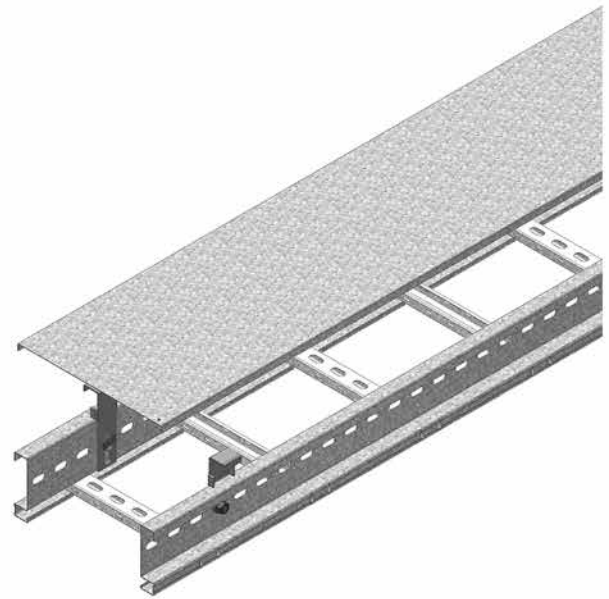
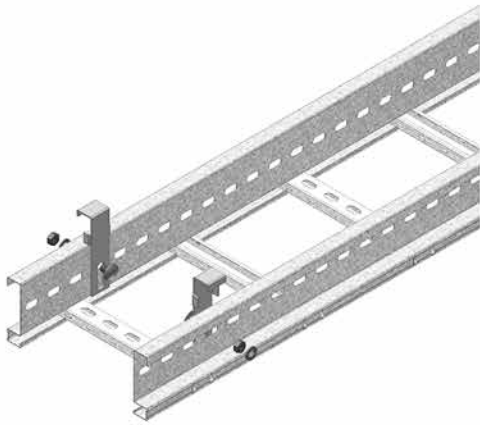
HD	Artikel Référence	↑ mm	↔ mm	↔ mm	↔ mm	kg/m	⊞	Stock	Eenh. Unité	Opt. HD €	Stand €
-	SLOS35	28			3000	0,330	150	X	m	-	
-	SLOS60	53			3000	0,511	120	X	m	-	
-	SLOS85	78			3000	0,680	60	X	m	-	
-	SLOS110	103			3000	0,820	30	X	m	-	
-	ZMSLOS35	28			3000	0,257	150	X	m	-	
-	ZMSLOS60	60			3000	0,397	120	X	m	-	
-	ZMSLOS85	78			3000	0,529	60		m	-	
-	ZMSLOS110	103			3000	0,638	30	X	m	-	

Te bevestigen met: A fixer avec:											
HD	RB6.20	-	-	M6	20	0,006	100		st/pc		
HD	PNP06	-	-	M6	-	0,024	100	X	st/pc		

Bevestigingsmateriaal: 1 per meter. Matériel de fixation: 1 par mètre.

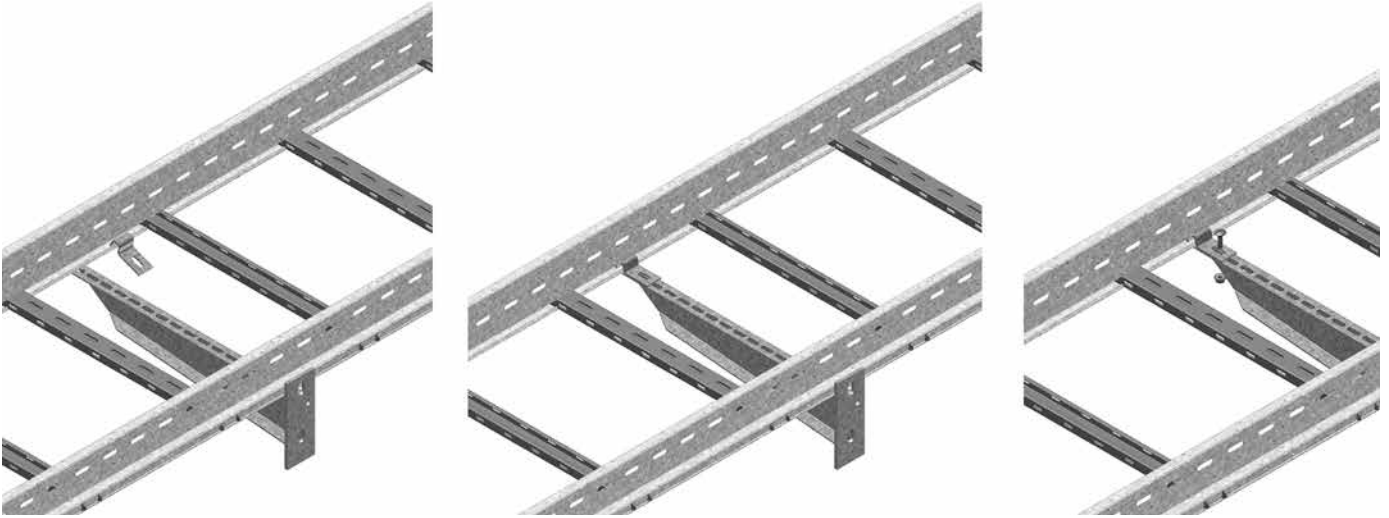
KLMZWABD

Technische info / Info technique



KLMZWBK

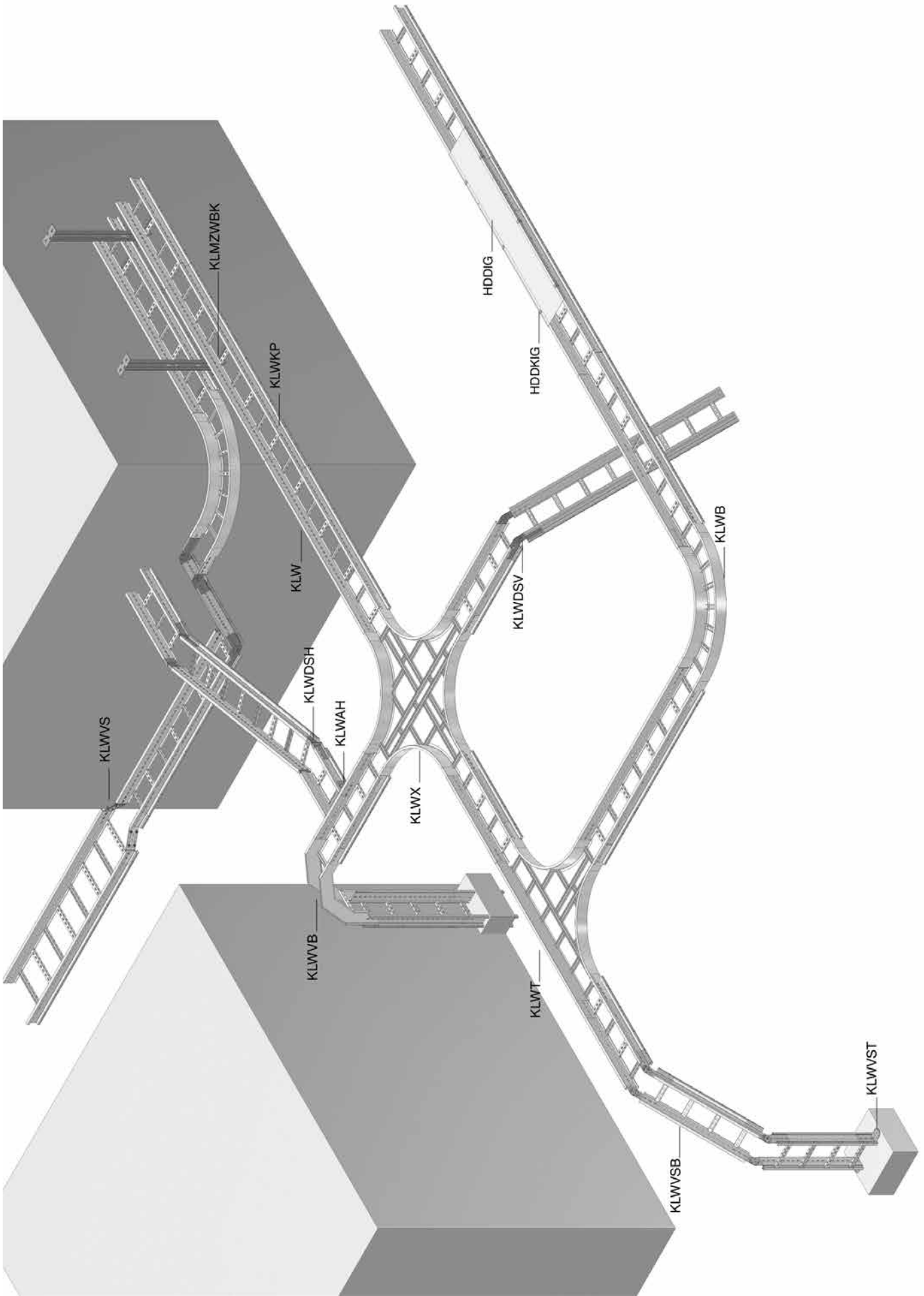
Technische info / Info technique



4 Kabelladders Échelles à cables

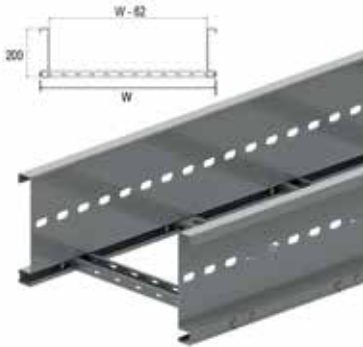


KLW



KLW

Kabelladder hoogte 200 / Échelle à câbles hauteur 200



Kabelladder grote draagwijdte
Voor overspanningen tot 9 meter
Geperforeerde C-sporten 41x21

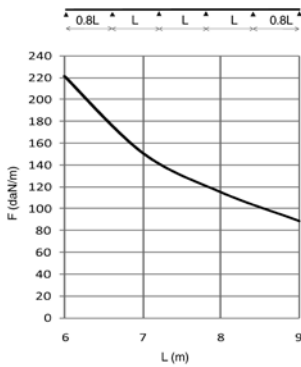
Echelle à câbles grande portée
Pour des distances entre supports
jusqu'à 9 mètres
Echelons en C perforés 41x21

Nuttige binnenhoogte/Hauteur utile	177 mm
Sportafstand/Distance échelons	250 mm
Op aanvraag/Sur demande	lengte 3000 mm of 9000 mm/longueur 3000 mm ou 9000 mm
Op aanvraag/Sur demande	breedte 700 - 1200 mm (stappen van 100 mm)/largeur 700 - 1200 mm (au pas de 100 mm)
Stand. Uitv./Exec. Std.	Sendzimir
Mat. Opt.	Hot-Dip/Galvanisé à chaud
Mat. Opt. PE/(Zie prijslijst Voir liste de prix)	Poedercoating/Revêtement en poudre

HD	Artikel Référence	↑ mm	↔ mm	↔ mm	↔ mm	kg/m	⊞	Stock	Eenh. Unité	Opt. HD €	Stand €
HD	KLW200	200	218	2,00	6000	10,020	36		m		
HD	KLW300	200	318	2,00	6000	10,340	36		m		
HD	KLW400	200	418	2,00	6000	10,660	36		m		
HD	KLW500	200	518	2,00	6000	10,980	36		m		
HD	KLW600	200	618	2,00	6000	11,310	36		m		
HD	KLW800	200	818	2,00	6000	12,000	36		m		
HD	KLW1000	200	1018	2,00	6000	12,640	36		m		

Te bevestigen met:
A fixer avec:

HD	Artikel Référence	↑ mm	↔ mm	↔ mm	↔ mm	kg/m	⊞	Stock	Eenh. Unité	Opt. HD €	Stand €
HD	KLWKP	170	25	-	-	4,332	6		st/pc		
HD	RBK12.20	-	-	M12	-	0,052	100	X	st/pc		
HD	RM12	-	-	M12	-	0,021	100		st/pc		



BELASTINGSDIAGRAM

Diagramm geldig voor KLW. Deze grafiek geeft de maximaal toelaatbare gelijkmatig verdeelde horizontale belasting aan voor meervoudige belastingondersteuning. Volgens norm IEC 61537

F = max. toelaatbare belasting (daN/m)
L = steunafstand (m)
Max. doorbuiging (m) = L/200.

DIAGRAMME DE CHARGE

Courbe valable pour KLW. Ce graphique indique la charge maximale également répartie horizontalement autorisée pour un soutien de charge multiple. Elles sont conformes à la norme IEC 61537

F = poids de câbles admissible (daN/m)
L = distance entre supports (m)
Déflexion max (m) = L/200

EIGENSCHAPPEN

- scheidingschot SLOS110 in de kabelladder te bevestigen d.m.v. glijmoer PNP06 + rondkopbout RB6.20
- grote nuttige binnenhoogte, ideaal voor sterkstroomkabels met grote diameter
- extra versterkte langsliggers
- bij verzaging van de kabelladder moeten geen koppelgaten meer geboord worden.
- voor montage hulpstukken zijn geen afzonderlijke koppelplaten nodig
- geperforeerde sporten voor goede kabelbundeling

TECHNISCHE INFO

De langsliggers zijn geprofileerd in een S-vorm voor extra sterkte. Doorlopende zijwandperforatie. De draagsporten zijn C-profielen om de 250 mm in de langsligger bevestigd door middel van mechanische verbinding. De sporten zijn altemnerend geplaatst.

CARACTERISTIQUES

- Fixation de la cloison de séparation SLOS110 dans l'échelle à câbles au moyen d'un écrou coulissant PNP06 + vis à tête ronde RB6.20.
- Grande hauteur utile, idéal pour câbles moyenne et haute tension de grosses sections.
- Longérons renforcés en S.
- en cas de coupes d'échelle à câbles, il n'est pas nécessaire de forer des trous de fixation.
- pas besoin d'éclisses pour le montage des accessoires.
- échelons perforés pour la fixation idéale des câbles

INFO TECHNIQUE

Longérons en S à bords pliés. Perforations linéaires. Echelons en profil C. Espacement tous les 250 mm par jonction mécanique. Position des échelons : alternativement.

ZMDIG

Deksel industrieel / Couvercle industriel



Stand. Uitv./Exec. Std.

Zink magnesium/Zinc-magnésium

Mat. Opt. PE/(Zie prijslijst
Voir liste de prix)

Duplex

HD	Artikel Référence	↑ mm	↔ mm	→ ← mm	↔ mm	kg/m	⊞	Stock	Eenh. Unité	Opt. HD €	Stand €
-	ZMDIG200	15	223		2000	1,850	2		m	-	
-	ZMDIG300	15	323		2000	2,650	2		m	-	
-	ZMDIG400	15	423		2000	4,100	2		m	-	
-	ZMDIG500	15	523		2000	5,050	2		m	-	
-	ZMDIG600	15	623		2000	5,950	2		m	-	

Te bevestigen met:
A fixer avec:

HDDKIG	-	-	-	-	0,030	20	X	st/pc	-	
---------------	---	---	---	---	-------	----	---	-------	---	--

Deksels met breedtemaat > of = 400 mm worden geleverd met diagonale versterkingsribben.

Pour des largeurs > ou = 400 mm, le couvercle est pourvu de nervures de renforcement.

HDDKIG

Dekselklem / Attache couvercle



Aantal: 2 stuks per meter.

Nombre: 2 pièces par mètre.

Stand. Uitv./Exec. Std.

Hot-Dip/Galvanisé à chaud

Mat. Opt. PE/(Zie prijslijst
Voir liste de prix)

Duplex

Artikel Référence	↑ mm	↔ mm	→ ← mm	↔ mm	kg/st kg/ pc	📦	Stock	Eenh. Unité	Stand €
HDDKIG	-			-	0,030	20	X	st/pc	

Te bestellen per volle verpakking.
Inclusief: Bout HDB6.30.

A commander par emballage
complet.
Inclus: Boulon HDB6.30.

KLMZWABD

Afstandsbeugel voor deksel / Support distance couvercle



Aantal: 2 stuks per meter.

Nombre: 2 pièces par mètre.

Stand. Uitv./Exec. Std.

Sendzimir

Mat. Opt.

Hot-Dip/Galvanisé à chaud

Mat. Opt. PE/(Zie prijslijst
Voir liste de prix)

Poedercoating/Revêtement en pou-
dre

HD	Artikel Référence	↑ mm	↔ mm	→ ← mm	↔ mm	kg/st kg/ pc	📦	Stock	Eenh. Unité	Opt. HD €	Stand €
HD	KLMZWABD	155	40		34	0,187	4		st/pc	12,81	

Te bevestigen met:
A fixer avec:

HD	RBK12.20	-	-	M12	20	0,052	100	X	st/pc	1,95	
HD	RM12	-	-	M12	-	0,021	100		st/pc	0,76	

U vindt de technische info voor
dit product aan het einde van dit
hoofdstuk.

Vous trouvez l'information technique
concernant ce produit à la fin de ce
chapitre.

Te bestellen per volle verpakking.

A commander par emballage
complet.

KLWB

Horizontale bocht voor KLW / Courbe horizontale pour KLW



Radius/Rayon	600 mm
Stand. Uitv./Exec. Std.	Sendzimir
Mat. Opt.	Hot-Dip/Galvanisé à chaud
Mat. Opt. PE/(Zie prijslijst Voir liste de prix)	Poedercoating/Revêtement en poudre

HD	Artikel Référence	↕ mm	↔ mm	→ ← mm	↔ mm	kg/st kg/pc	⊞	Stock	Eenh. Unité	Opt. HD €	Stand €
HD	KLWB200	200	208		-	9,675	1		st/pc		
HD	KLWB300	200	308		-	10,687	1		st/pc		
HD	KLWB400	200	408		-	11,698	1		st/pc		
HD	KLWB500	200	508		-	12,709	1		st/pc		
HD	KLWB600	200	608		-	13,721	1		st/pc		

Te bevestigen met:

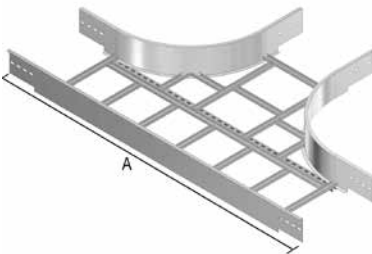
A fixer avec:

HD	RBK12.20	-	-	M12	20	0,052	100	X	st/pc		
HD	RM12	-	-	M12	-	0,021	100		st/pc		

Minimum aantal bouten en moeren: 8 Nombre minimal des boulons et des écrous: 8 pièces.

KLWT

T-stuk voor KLW / Pièce en T pour KLW



Radius/Rayon	600 mm
Stand. Uitv./Exec. Std.	Sendzimir
Mat. Opt.	Hot-Dip/Galvanisé à chaud
Mat. Opt. PE/(Zie prijslijst Voir liste de prix)	Poedercoating/Revêtement en poudre

	200	300	400	500	600
A	1962	2062	2162	2262	2362

HD	Artikel Référence	↕ mm	↔ mm	→ ← mm	↔ mm	kg/st kg/pc	⊞	Stock	Eenh. Unité	Opt. HD €	Stand €
HD	KLWT200	200	208		-	15,996	1		st/pc		
HD	KLWT300	200	308		-	17,012	1		st/pc		
HD	KLWT400	200	408		-	18,029	1		st/pc		
HD	KLWT500	200	508		-	19,045	1		st/pc		
HD	KLWT600	200	608		-	20,059	1		st/pc		

Te bevestigen met:

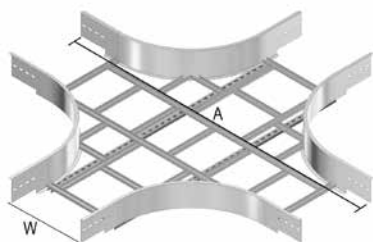
A fixer avec:

HD	RBK12.20	-	-	M12	20	0,052	100	X	st/pc		
HD	RM12	-	-	M12	-	0,021	100		st/pc		

Minimum aantal bouten en moeren: 12 Nombre minimal des boulons et des écrous: 12 pièces.

KLWX

Kruisstuk voor KLW / Pièce en croix pour KLW



Radius/Rayon	600 mm
Stand. Uitv./Exec. Std.	Sendzimir
Mat. Opt.	Hot-Dip/Galvanisé à chaud
Mat. Opt. PE/(Zie prijslijst Voir liste de prix)	Poedercoating/Revêtement en poudre

	200	300	400	500	600
A	1962	2062	2162	2262	2362

HD	Artikel Référence	↑ mm	↔ mm	→ ← mm	↔ mm	kg/st kg/pc	⊞	Stock	Eenh. Unité	Opt. HD €	Stand €
HD	KLWX200	200	208		-	18,791	1		st/pc		
HD	KLWX300	200	308		-	21,636	1		st/pc		
HD	KLWX400	200	408		-	22,754	1		st/pc		
HD	KLWX500	200	508		-	23,823	1		st/pc		
HD	KLWX600	200	608		-	24,891	1		st/pc		

Te bevestigen met:

A fixer avec:

HD	RBK12.20	-	-	M12	20	0,052	100	X	st/pc		
HD	RM12	-	-	M12	-	0,021	100		st/pc		

Minimum aantal bouten en moeren: 16 Nombre minimal des boulons et des écrous: 16 pièces.

KLWVB

Valbocht voor KLW / Courbe extérieure pour KLW



Radius/Rayon	600 mm
Stand. Uitv./Exec. Std.	Sendzimir
Mat. Opt.	Hot-Dip/Galvanisé à chaud
Mat. Opt. PE/(Zie prijslijst Voir liste de prix)	Poedercoating/Revêtement en poudre

HD	Artikel Référence	↑ mm	↔ mm	→ ← mm	↔ mm	kg/st kg/pc	⊞	Stock	Eenh. Unité	Opt. HD €	Stand €
HD	KLWVB200	200	208		-	7,480	1		st/pc		
HD	KLWVB300	200	308		-	7,810	1		st/pc		
HD	KLWVB400	200	408		-	8,140	1		st/pc		
HD	KLWVB500	200	508		-	8,470	1		st/pc		
HD	KLWVB600	200	608		-	8,800	1		st/pc		

Te bevestigen met:

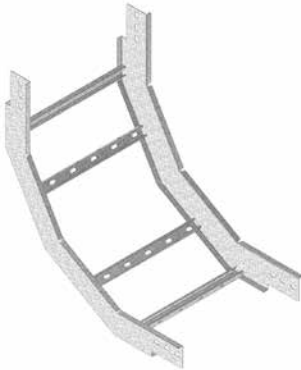
A fixer avec:

HD	RBK12.20	-	-	M12	20	0,052	100	X	st/pc		
HD	RM12	-	-	M12	-	0,021	100		st/pc		

Minimum aantal bouten en moeren: 8 Nombre minimal des boulons et des écrous: 8 pièces.

KLWSB

Stijgbocht voor KLW / Courbe intérieure pour KLW



Radius/Rayon	600 mm
Stand. Uitv./Exec. Std.	Sendzimir
Mat. Opt.	Hot-Dip/Galvanisé à chaud
Mat. Opt. PE/(Zie prijslijst Voir liste de prix)	Poedercoating/Revêtement en pou- dre

HD	Artikel Référence	↑ mm	↔ mm	→ ← mm	↔ mm	kg/st kg/ pc	⊞	Stock	Eenh. Unité	Opt. HD €	Stand €
HD	KLWSB200	200	208		-	8,000	1		st/pc		
HD	KLWSB300	200	308		-	8,330	1		st/pc		
HD	KLWSB400	200	408		-	8,660	1		st/pc		
HD	KLWSB500	200	508		-	8,990	1		st/pc		
HD	KLWSB600	200	608		-	9,320	1		st/pc		

Te bevestigen met:

A fixer avec:

HD	RBK12.20	-	-	M12	20	0,052	100	X	st/pc		
HD	RM12	-	-	M12	-	0,021	100		st/pc		

Minimum aantal bouten en moeren: 8 Nombre minimal des boulons et des écrous: 8 pièces.

KLWVSB

Val- en stijgbocht voor KLW / Courbe articulée pour KLW



Schuift in de C-opening van de lang-slijger. Coulisse au longeron extérieurement
Voorgemonteerd. Pré-assemblé.

Stand. Uitv./Exec. Std.	Sendzimir
Mat. Opt.	Hot-Dip/Galvanisé à chaud
Mat. Opt. PE/(Zie prijslijst Voir liste de prix)	Poedercoating/Revêtement en pou- dre

HD	Artikel Référence	↑ mm	↔ mm	→ ← mm	↔ mm	kg/st kg/ pc	⊞	Stock	Eenh. Unité	Opt. HD €	Stand €
HD	KLWVSB200	200	218		1175	19,060	1		st/pc		
HD	KLWVSB300	200	318		1175	19,380	1		st/pc		
HD	KLWVSB400	200	418		1175	19,700	1		st/pc		
HD	KLWVSB500	200	518		1175	20,020	1		st/pc		
HD	KLWVSB600	200	618		1175	20,350	1		st/pc		

Te bevestigen met:

A fixer avec:

HD	RBK12.20	-	-	M12	20	0,052	100	X	st/pc		
HD	RM12	-	-	M12	-	0,021	100		st/pc		

Minimum aantal bouten en moeren: 8 Nombre minimal des boulons et des écrous: 8 pièces.

KLWAH

Horizontale aftakhaak voor KLW / Crochet de dérivation horizontal KLW



Schuift in de C-opening van de lang-slijger.

Coulisse au longeron extérieurement.

Stand. Uitv./Exec. Std.

Sendzimir

Mat. Opt.

Hot-Dip/Galvanisé à chaud

Mat. Opt. PE/(Zie prijslijst Voir liste de prix)

Poedercoating/Revêtement en poudre

HD	Artikel Référence	↑ mm	↔ mm	→ ← mm	↔ mm	kg/st kg/ pc	Stock	Eenh. Unité	Opt. HD €	Stand €
HD	KLWAH	169	169		200	1,370	2	st/pc		
Te bevestigen met: A fixer avec:										
HD	RBK12.20	-	-	M12	20	0,052	100	X	st/pc	
HD	RM12	-	-	M12	-	0,021	100		st/pc	

Te bestellen per volle verpakking.
Minimum aantal bouten en moeren: 4 stuks.

A commander par emballage complet.
Nombre minimal des boulons et des écrous: 4 pièces.

KLWAHV

Vertikale aftakhaak voor KLW / Crochet de dérivation vertical pour KLW



Schuift in de C-opening van de lang-slijger.

Coulisse au longeron extérieurement.

Stand. Uitv./Exec. Std.

Sendzimir

Mat. Opt.

Hot-Dip/Galvanisé à chaud

Mat. Opt. PE/(Zie prijslijst Voir liste de prix)

Poedercoating/Revêtement en poudre

HD	Artikel Référence	↑ mm	↔ mm	→ ← mm	↔ mm	kg/st kg/ pc	Stock	Eenh. Unité	Opt. HD €	Stand €
HD	KLWAHV	169	27		340	1,370	2	st/pc		
Te bevestigen met: A fixer avec:										
HD	RBK12.20	-	-	M12	20	0,052	100	X	st/pc	
HD	RM12	-	-	M12	-	0,021	100		st/pc	

Te bestellen per volle verpakking.
Minimum aantal bouten en moeren: 3 stuks.

A commander par emballage complet.
Nombre minimal des boulons et des écrous: 3 p.

KLWDSH

Horizontaal scharnierstuk voor KLW / Charnière horizontale pour KLW



Schuift in de C-opening van de lang-slijger.
Voorgemonteerd.

Coulisse au longeron extérieurement
Pré-assemblé.

Stand. Uitv./Exec. Std.

Sendzimir

Mat. Opt.

Hot-Dip/Galvanisé à chaud

Mat. Opt. PE/(Zie prijslijst
Voir liste de prix)

Poedercoating/Revêtement en pou-
dre

HD	Artikel Référence	↑ mm	↔ mm	→ ← mm	↔ mm	kg/st kg/ pc	⊞	Stock	Eenh. Unité	Opt. HD €	Stand €
HD	KLWDSH	169	25		330	1,070	2		st/pc		

Te bevestigen met:

A fixer avec:

HD	RBK12.20	-	-	M12	20	0,052	100	X	st/pc		
HD	RM12	-	-	M12	-	0,021	100		st/pc		

Te bestellen per volle verpakking.
Minimum aantal bouten en moeren: 4
stuks.

A commander par emballage
complet.
Nombre minimal des boulons et des
écrous: 4 p.

KLWDSV

Vertikaal scharnierstuk voor KLW / Charnière verticale pour KLW



Schuift in de C-opening van de lang-slijger.
Voorgemonteerd met B12.20.

Coulisse au longeron extérieurement
Pré-assemblé avec B12.20.

Stand. Uitv./Exec. Std.

Sendzimir

Mat. Opt.

Hot-Dip/Galvanisé à chaud

Mat. Opt. PE/(Zie prijslijst
Voir liste de prix)

Poedercoating/Revêtement en pou-
dre

HD	Artikel Référence	↑ mm	↔ mm	→ ← mm	↔ mm	kg/st kg/ pc	⊞	Stock	Eenh. Unité	Opt. HD €	Stand €
HD	KLWDSV	169	20		434	2,260	2		st/pc		

Te bevestigen met:

A fixer avec:

HD	RBK12.20	-	-	M12	20	0,052	100	X	st/pc		
HD	RM12	-	-	M12	-	0,021	100		st/pc		

Te bestellen per volle verpakking.
Minimum aantal bouten en moeren: 4
stuks.

A commander par emballage
complet.
Nombre minimal des boulons et des
écrous: 4 p.

KLWVST

Voetsteun voor KLW / Embase de sol pour KLW



Schuift in de C-opening van de lang-slijger.

Coulisse au longeron extérieurement.

Stand. Uitv./Exec. Std.

Sendzimir

Mat. Opt.

Hot-Dip/Galvanisé à chaud

Mat. Opt. PE/(Zie prijslijst
Voir liste de prix)

Poedercoating/Revêtement en poudre

HD	Artikel Référence	↑ mm	↔ mm	→ ← mm	↔ mm	kg/st kg/ pc	📦	Stock	Eenh. Unité	Opt. HD €	Stand €
HD	KLWVST	169	150		150	1,130	2		st/pc		

Te bevestigen met:

A fixer avec:

HD	RBK12.20	-	-	M12	20	0,052	100	X	st/pc		
HD	RM12	-	-	M12	-	0,021	100		st/pc		

Te bestellen per volle verpakking.
Minimum aantal bouten en moeren: 2
stuks.

A commander par emballage
complet.

Nombre minimal des boulons et des
écrous: 2 p.

KLWVS

Verloopstuk voor KLW / Réduction pour KLW



Schuift in de C-opening van de lang-slijger.

Coulisse au longeron extérieurement.

Voorgemonteerd.

Pré-assemblé

Max. verloop: 300mm

Réduction max.: 300mm

Stand. Uitv./Exec. Std.

Sendzimir

Mat. Opt.

Hot-Dip/Galvanisé à chaud

Mat. Opt. PE/(Zie prijslijst
Voir liste de prix)

Poedercoating/Revêtement en poudre

HD	Artikel Référence	↑ mm	↔ mm	→ ← mm	↔ mm	kg/st kg/ pc	📦	Stock	Eenh. Unité	Opt. HD €	Stand €
HD	KLWVS	170	20		500	2,060	1		st/pc		

Te bevestigen met:

A fixer avec:

HD	RBK12.20	-	-	M12	20	0,052	100	X	st/pc		
HD	RM12	-	-	M12	-	0,021	100		st/pc		

Minimum aantal bouten en moeren: 4
stuks.

Nombre minimal des boulons et des
écrous: 4 p.

KLMZWAB

Afstandsbeugel / Support de distance



Voor verticale plaatsing van de kabel-
ladder

Pour positionnement vertical de
l'échelle à câbles.

Stand. Uitv./Exec. Std.

Elektrolytisch verzinkt/Electro Zingué

Mat. Opt.

Hot-Dip/Galvanisé à chaud

Mat. Opt. PE/(Zie prijslijst
Voir liste de prix)

Poedercoating/Revêtement en pou-
dre

HD	Artikel Référence	↑ mm	↔ mm	→ ← mm	⇌ mm	kg/st kg/ pc	⊞	Stock	Eenh. Unité	Opt. HD €	Stand €
HD	KLMZWAB	170	50		61	0,304	4		st/pc		

Te bevestigen met:

A fixer avec:

HD	RBK12.20	-	-	M12	20	0,052	100	X	st/pc		
HD	RM12	-	-	M12	-	0,021	100		st/pc		

Te bestellen per volle verpakking.
Minimum aantal bouten en moeren: 1
stuk

A commander par emballage
complet.
Nombre minimal des boulons et des
écrous: 1 p.

KLMZWBK

Bevestigingsklem / Etrier de console



Voor de bevestiging van de kabelad-
der op de console.

Pour la fixation de l'échelle à câbles
sur la console.

Aantal: 2 stuks per console

2 pièces par console

Stand. Uitv./Exec. Std.

Sendzimir

Mat. Opt.

Hot-Dip/Galvanisé à chaud

Mat. Opt. PE/(Zie prijslijst
Voir liste de prix)

Poedercoating/Revêtement en pou-
dre

HD	Artikel Référence	↑ mm	↔ mm	→ ← mm	⇌ mm	kg/st kg/ pc	⊞	Stock	Eenh. Unité	Opt. HD €	Stand €
HD	KLMZWBK25	20	25		-	0,051	20	X	st/pc		
HD	KLMZWBK40	20	40		-	0,125	20	X	st/pc		

U vindt de technische info voor
dit product aan het einde van dit
hoofdstuk.

Vous trouvez l'information technique
concernant ce produit à la fin de ce
chapitre.

Te bestellen per volle verpakking.
KLMZWBK25: inclusief bout B6.20 en
moer RM6
KLMZWBK40: inclusief bout B8.20 en
moer PNP08.

A commander par emballage
complet.
KLMZWBK25: Inclus B6.20 et RM6
KLMZWBK40 Inclus B8.20 et PNP08.

- 25 voor consoles
- 40 voor profielen 41.

- 25 pour consoles
- 40 pour rails de montage 41.

DOPKLW

Beschermkop voor KLW / Embout de protection pour KLW



Kleur/Couleur	Geel/Jaune
Stand. Uitv./Exec. Std.	Polyvinylchloride/Polychlorure de vinyl

HD	Artikel Référence	↑ mm	↔ mm	→ ← mm	↔ mm	kg/st kg/ pc	⊞	Stock	Eenh. Unité	Opt. HD €	Stand €
-	DOPKLW	200			-	0,046	12		st/pc	-	

Te bestellen per volle verpakking.

A commander par emballage complet.

KLWKP

Koppelplaat voor KLW / Éclisse pour KLW



Schuift in de C-opening van de lang-slijger. Coulisse au longeron extérieurement

Stand. Uitv./Exec. Std.	Sendzimir
Mat. Opt.	Hot-Dip/Galvanisé à chaud
Mat. Opt. PE/(Zie prijslijst Voir liste de prix)	Poedercoating/Revêtement en poudre

HD	Artikel Référence	↑ mm	↔ mm	→ ← mm	↔ mm	kg/st kg/ pc	⊞	Stock	Eenh. Unité	Opt. HD €	Stand €
HD	KLWKP	170	25		900	4,332	6		st/pc		

Te bevestigen met:

A fixer avec:

HD	RBK12.20	-	-	M12	20	0,052	100	X	st/pc		
HD	RM12	-	-	M12	-	0,021	100		st/pc		

Te bestellen per volle verpakking.

Minimum aantal bouten en moeren: 4 stuks.

A commander par emballage complet.

Nombre minimal des boulons et des écrous: 4 pièces.

BP

Bodemplaat / Plaque de fond



Stand. Uitv./Exec. Std.	Sendzimir
Mat. Opt.	Hot-Dip/Galvanisé à chaud
Mat. Opt. PE/(Zie prijslijst Voir liste de prix)	Poedercoating/Revêtement en poudre

HD	Artikel Référence	↑ mm	↔ mm	↔ mm	↔ mm	kg/m	⊠	Stock	Eenh. Unité	Opt. HD €	Stand €
HD	BP200	25	141		3000	1,560	3		m		
HD	BP300	25	241		3000	2,400	3		m		
HD	BP400	25	341		3000	3,230	3		m		
HD	BP500	25	441		3000	4,030	3		m		
HD	BP600	25	541		3000	4,860	3		m		

Te bevestigen met: A fixer avec:											
HD	RB6.20	-	-	M6	20	0,006	100		st/pc		
HD	PNS06	-	-	M6	-	0,031	100	X	st/pc		

SLOS

Scheidingschot los / Cloison de séparation séparée



Stand. Uitv./Exec. Std.	Sendzimir
Mat. Opt.	Zink magnesium/Zinc-magnésium
Mat. Opt. PE/(Zie prijslijst Voir liste de prix)	Poedercoating/Revêtement en poudre

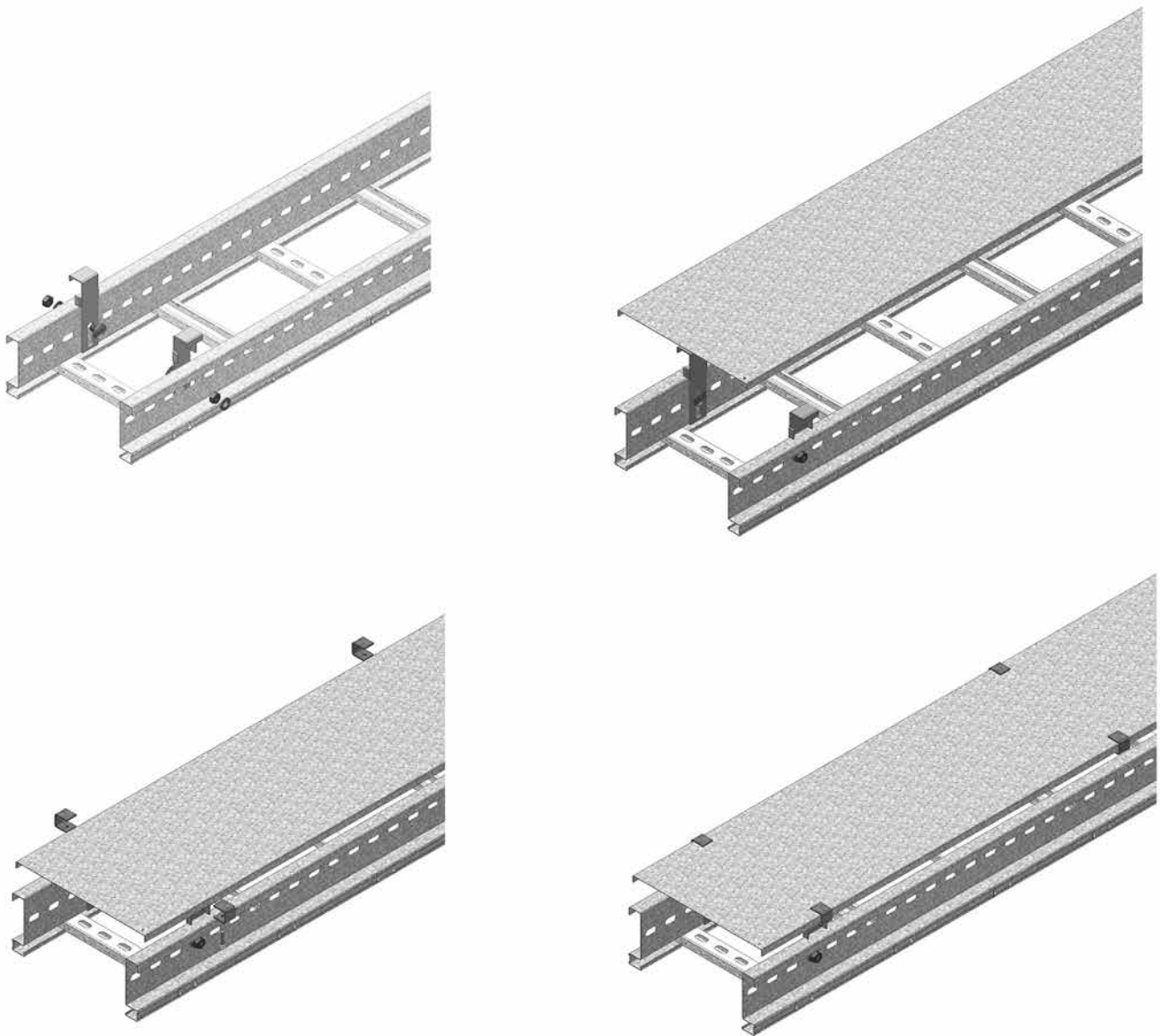
HD	Artikel Référence	↑ mm	↔ mm	↔ mm	↔ mm	kg/m	⊠	Stock	Eenh. Unité	Opt. HD €	Stand €
-	SLOS35	28			3000	0,330	150	X	m	-	
-	SLOS60	53			3000	0,511	120	X	m	-	
-	SLOS85	78			3000	0,680	60	X	m	-	
-	SLOS110	103			3000	0,820	30	X	m	-	
-	ZMSLOS35	28			3000	0,257	150	X	m	-	
-	ZMSLOS60	60			3000	0,397	120	X	m	-	
-	ZMSLOS85	78			3000	0,529	60		m	-	
-	ZMSLOS110	103			3000	0,638	30	X	m	-	

Te bevestigen met: A fixer avec:											
HD	RB6.20	-	-	M6	20	0,006	100		st/pc		
HD	PNP06	-	-	M6	-	0,024	100	X	st/pc		

Bevestigingsmateriaal: 1 per meter. Matériel de fixation: 1 par mètre.

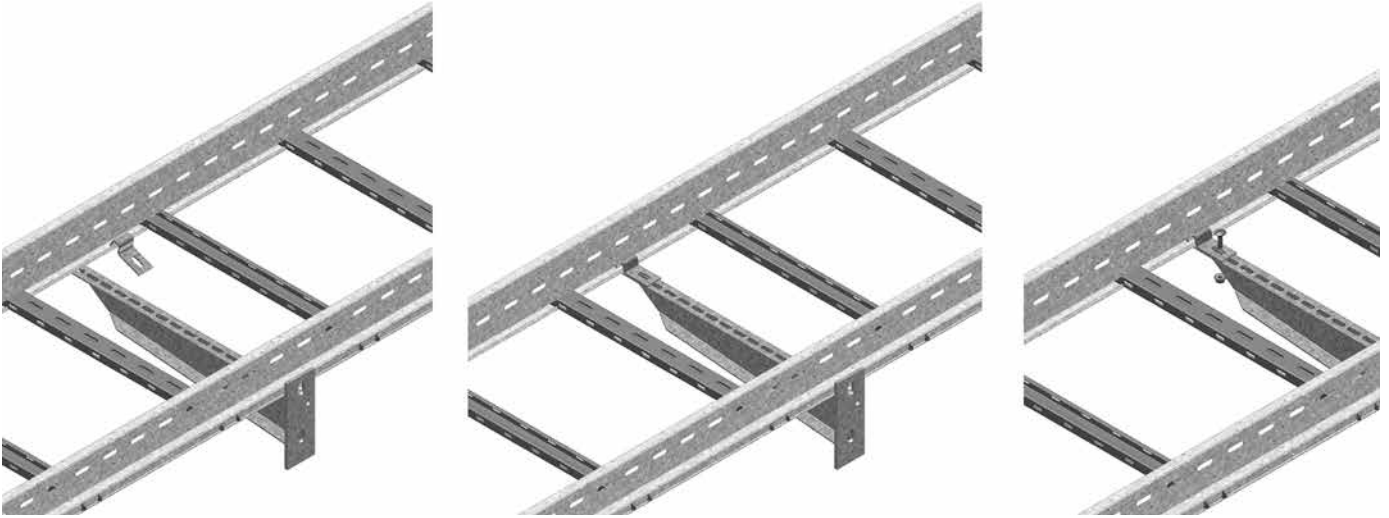
KLMZWABD

Technische info / Info technique



KLMZWBK

Technische info / Info technique



4 **Kabelladders**
Échelles à cables



Profielklemmen

HDH1

Profielklem / Attache



Geschikt voor kabelladder KL / HDKS / KLL.

Convenable pour échelles KL / HDKS / KLL.

Max. Belasting/Charge max.

1700 N

Stand. Uitv./Exec. Std.

Hot-Dip/Galvanisé à chaud

Artikel Référence	↑ mm	↔ mm	↔ mm	↔ mm	kg/st kg/ pc	Stock	Eenh. Unité	Stand €
HDY1198	-	12		-	0,030	50	X	st/pc
HDY1199	-	16		-	0,030	50	X	st/pc
HDY1200	-	20		-	0,040	50	X	st/pc
HDY1201	-	24		-	0,040	50	X	st/pc
HDY1202	-	28		-	0,040	50	X	st/pc
HDY1203	-	32		-	0,060	50	X	st/pc
HDY1204	-	36		-	0,070	50	X	st/pc
HDY1205	-	40		-	0,080	50	X	st/pc
HDY1206	-	44		-	0,090	50	X	st/pc
HDY1207	-	48		-	0,100	50	X	st/pc
HDY1208	-	52		-	0,100	50	X	st/pc
HDY1209	-	56		-	0,110	50	X	st/pc
HDY1210	-	60		-	0,140	50	X	st/pc
HDY1211	-	64		-	0,160	50	X	st/pc
HDY1212	-	70		-	0,160	50	X	st/pc

Te gebruiken bij C-sporten 15x30, voor het vastmaken van 1 kabel.

Niet te gebruiken met SKL60.

Enkel te bestellen per 50 stuks.

Montage avec échelons en C 15x30, pour la fixation d'un câble.

Ne pas utiliser avec SKL60.

A commander seulement par 50 pcs.

HDRU1

Profielklem / Attache



Geschikt voor ladder HDKLIE, SKL, HSKSR, KLM, KLZ, KLW.

Convenable pour les échelles HDKLIE, SKL, HDKSR, KLM, KLZ, KLW.

Max. Belasting/Charge max.

1700 N

Stand. Uitv./Exec. Std.

Hot-Dip/Galvanisé à chaud

Artikel Référence	↑ mm	↔ mm	↔ mm	↔ mm	kg/st kg/ pc	Stock	Eenh. Unité	Stand €
HDY2186	-	14		-	0,040	50	X	st/pc
HDY2187	-	20		-	0,050	50	X	st/pc
HDY2188	-	26		-	0,060	50	X	st/pc
HDY2189	-	32		-	0,090	50	X	st/pc
HDY2190	-	38		-	0,100	50	X	st/pc
HDY2191	-	44		-	0,110	50	X	st/pc
HDY2192	-	52		-	0,160	50	X	st/pc
HDY2193	-	60		-	0,160	50	X	st/pc
HDY2194	-	70		-	0,180	50	X	st/pc

Te gebruiken bij ronde sporten of C-sporten 41x21, voor het vastmaken van 1 kabel.

Enkel te bestellen per 50 stuks.

Montage avec échelons ronds ou échelons en C 41 x 21, pour la fixation d'un câble.

A commander seulement par 50 pcs.

HDH2

Profielklem / Attache



Geschikt voor kabelladder KL / HDKS / KLL.

Convenable pour échelles KL / HDKS / KLL.

Max. Belasting/Charge max.

1700 N

Stand. Uitv./Exec. Std.

Hot-Dip/Galvanisé à chaud

Artikel Référence	↑ mm	↔ mm	→← mm	↔ mm	kg/st kg/ pc	⊞	Stock	Eenh. Unité	Stand €
HDY1213	-	12		-	0,035	50	X	st/pc	
HDY1214	-	16		-	0,040	50	X	st/pc	
HDY1215	-	20		-	0,048	50	X	st/pc	
HDY1216	-	24		-	0,053	50	X	st/pc	
HDY1217	-	28		-	0,060	50	X	st/pc	
HDY1218	-	32		-	0,089	50	X	st/pc	
HDY1219	-	36		-	0,096	50	X	st/pc	
HDY1220	-	40		-	0,108	50	X	st/pc	
HDY1221	-	44		-	0,133	50	X	st/pc	
HDY1223	-	52		-	0,152	50	X	st/pc	
HDY1224	-	56		-	0,162	50	X	st/pc	

Te gebruiken bij C-sporten 15x30, voor het vastmaken van 2 kabels.
Niet te gebruiken met SKL60.
Enkel te bestellen per 50 stuks.

Montage avec échelons en C 15x30, pour la fixation de 2 câbles.
Ne pas utiliser avec SKL60.
A commander seulement par 50 pcs.

HDRU2

Profielklem / Attache



Geschikt voor ladder HDKLIE, SKL, HDKSR, KLM, KLZ, KLW.

Convenable pour les échelles HDKLIE, SKL, HDKSR, KLM, KLZ, KLW.

Max. Belasting/Charge max.

1700 N

Stand. Uitv./Exec. Std.

Hot-Dip/Galvanisé à chaud

Artikel Référence	↑ mm	↔ mm	→← mm	↔ mm	kg/st kg/ pc	⊞	Stock	Eenh. Unité	Stand €
HDY2197	-	26		-	0,080	50	X	st/pc	

Te gebruiken bij ronde sporten of C-sporten 41x21, voor het vastmaken van 2 kabels.
Enkel te bestellen per 50 stuks.

Montage avec échelons ronds ou échelons en C 41x21, pour la fixation de 2 câbles.
A commander seulement par 50 pcs.